

Manometro a molla tubolare, lega di rame

Cassa in acciaio inox, riempimento di liquido, DN 50, 63 e 100

Modello 213.53

Scheda tecnica WIKA PM 02.12



per ulteriori omologazioni
vedi pagina 3

Applicazioni

- Per la misura in punti con carichi di pressione altamente dinamici e vibrazioni
- Per fluidi liquidi e gassosi non altamente viscosi o cristallizzanti che non attacchino parti in lega di rame
- Oleodinamica
- Compressori, industria navale

Caratteristiche distintive

- Resistente agli urti ed alle vibrazioni
- Costruzione particolarmente robusta
- Tipo omologazione per industria costruzioni navali
- Campi scala fino a 0 ... 1.000 bar



**Manometro a molla tubolare, modello 213.53.100,
attacco al processo inferiore**

Descrizione

Il manometro a molla tubolare a riempimento di liquido 213.53 è costruito con una custodia in acciaio inox e parti bagnate in lega di rame.

Il modello 213.53 soddisfa i requisiti della norma industriale internazionale EN 837-1 per i manometri a molla tubolare.

Grazie al riempimento di liquido nella custodia, l'elemento di misura e il movimento sono correttamente smorzati. Questi strumenti sono, quindi, particolarmente adatti per punti di misura con elevati carichi dinamici, come i cicli di carico o le vibrazioni veloci.

Le custodie del modello 213.53 sono disponibili in diametri nominali di 50, 63 e 100 mm e soddisfano il grado di protezione IP65. Grazie alla precisione fino alla classe 1.0, questo manometro è adatto ad un'ampia gamma di applicazioni industriali.

Per il montaggio in pannelli di controllo, i manometri con attacco al processo posteriore possono essere dotati di una flangia di montaggio o di una flangia triangolare e di una staffa di montaggio.

Specifiche tecniche

Esecuzione

EN 837-1

Diametro nominale in mm

50, 63, 100

Classe di precisione

DN 50, 63: 1,6

DN 100: 1,0

Campi scala

DN 50: 0 ... 1 a 0 ... 1.000 bar

DN 63, 100: 0 ... 0,6 a 0 ... 1.000 bar

Pressione ammissibile

DN 50, 63: Statica: 3/4 x valore di fondo scala

Fluttuante: 2/3 x valore di fondo scala

Breve periodo: Valore di fondo scala

DN 100: Statica: Valore di fondo scala

Fluttuante: 0,9 x valore di fondo scala

Breve periodo: 1,3 x valore di fondo scala

Temperature consentite

Ambiente: -20 ... +60 °C

Fluidi: massimo +60 °C

Influenza della temperatura

In caso di differenza tra la temperatura di riferimento (+20 °C) e quella del sistema di misura: max. $\pm 0,4 \%$ /10 K della differenza

Grado di protezione secondo IEC/EN 60529

IP65

Attacco al processo

Leghe di rame

Attacco al processo radiale o posteriore

DN 50, 63: G 1/4 B (maschio), SW 14

DN 100: G 1/2 B (maschio), SW 22

Elemento di misura

DN 50:

Leghe di rame, tipo C o tipo elicoidale

DN 63:

≤ 400 bar: lega di rame, tipo C o tipo elicoidale

> 400 bar: ≥ 400 bar: acciaio inox 316L, forma elicoidale

DN 100:

< 100 bar: lega di rame, tipo C

≥ 100 bar: acciaio inox 316L, forma elicoidale

Movimento

Leghe di rame

Quadrante

DN 50, 63: Plastica ABS, bianca, con fermo sullo zero

DN 100: Alluminio, bianco, scritte in nero

Indice

DN 50, 63: Plastica, nera

DN 100: Alluminio, nero

Custodia

Acciaio inox: finitura naturale

Guarnizione verso l'attacco al processo con O-ring

Con tutti i campi scala, il tappo di riempimento può essere sfiatato per la compensazione della pressione interna.

Posizione del foro di scarico della pressione

DN 50: Parte posteriore della cassa, ore 12

DN 63, 100: Circonferenza cassa, ore 12

Trasparente

Plastica, trasparente

Anello

Anello triangolare bordato, acciaio inox, finitura lucida








Riempimento di liquido

Glicerina

Opzioni

- Altre connessioni al processo
- Guarnizioni (modello 910.17, vedi scheda tecnica AC 09.08)
- Sistema di misura e movimento di acciaio inox (modello 233.53)
- DN 100: regolazione del punto zero (di fronte)
- Temperatura del fluido aumentata con lega di saldatura speciale
 - DN 50, 63: 100 °C
 - DN 100: 150 °C
- Campo di temperatura ambiente esteso -40 ... +60 °C con riempimento in olio siliconico
- Flangia triangolare, acciaio inox, per attacco montaggio posteriore
- Flangia posteriore per montaggio a parete, acciaio inox (solo DN 63, 100)
- Staffa di montaggio, solo per attacco posteriore

Omologazioni

Logo	Descrizione	Paese
	Dichiarazione conformità UE Direttiva PED PS > 200 bar, modulo A, accessorio di pressione	Unione europea
	GOST (opzione) Metrologia, tecnologia di misura	Russia
	KazInMetr (opzione) Metrologia, tecnologia di misura	Kazakistan
-	MTSCHS (opzione) Autorizzazione per la messa in servizio	Kazakistan
	BelGIM (opzione) Metrologia, tecnologia di misura	Bielorussia
	UkrSEPRO (opzione) Metrologia, tecnologia di misura	Ucraina
	Uzstandard (opzione) Metrologia, tecnologia di misura	Uzbekistan
-	CPA Metrologia, tecnologia di misura	China
	GL Navale, costruzione di navi (es. offshore)	Internazionale
-	KBA Automotive	Unione europea
-	CRN Sicurezza (es. sicurezza elettrica, sovrappressione, ...)	Canada

Certificati (opzione)

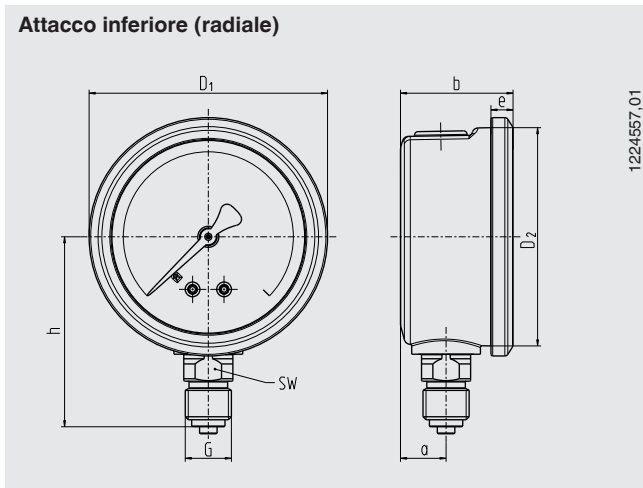
- Protocollo di prova 2.2 conforme a EN 10204 (es. produzione allo stato dell'arte, certificazione dei materiali, precisione d'indicazione)
- Certificato d'ispezione 3.1 conforme a EN 10204 (es. certificazione dei materiali per parti bagnate metalliche, precisione d'indicazione)

Per le omologazioni e i certificati, consultare il sito internet

Dimensioni in mm

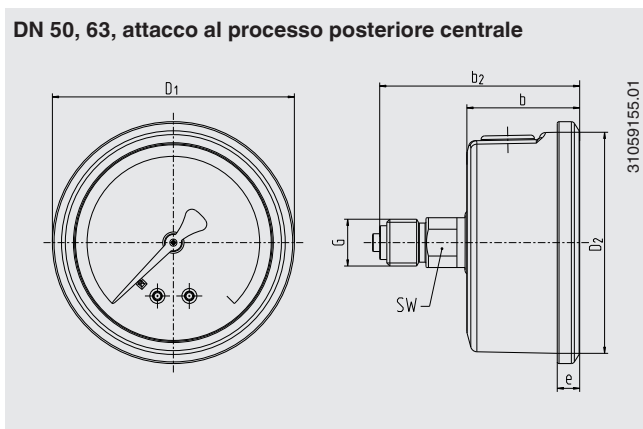
Versione standard

Attacco inferiore (radiale)



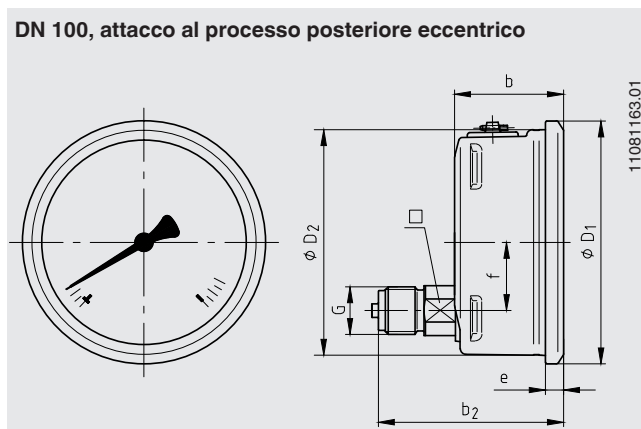
1224557.01

DN 50, 63, attacco al processo posteriore centrale



31059155.01

DN 100, attacco al processo posteriore eccentrico



11081163.01

DN	Dimensioni in mm										Peso in kg
	a	b ±0,5	b ₂ ±0,5	D ₁	D ₂	e	f	G	h ±1	SW	
50	12	30	55	55	50	5,5	-	G ¼ B	48	14	0,15
63	13	32	56	68	62	6,5	-	G ¼ B	54	14	0,21
100	15,5	48	81,5	107	100	8	30	G ½ B	87	22	0,80

Attacco al processo per EN 837-1 / 7.3

Informazioni per l'ordine

Modello / Dimensione nominale / Campo scala / Attacco al processo / Posizione attacco / Opzioni

© 09/2008 WIKA Alexander Wiegand SE & Co, tutti i diritti riservati.

Le specifiche tecniche riportate in questo documento rappresentano lo stato dell'arte al momento della pubblicazione.

Ci riserviamo il diritto di apportare modifiche alle specifiche tecniche ed ai materiali.



WIKAL Italia Srl & C. Sas
 Via Marconi, 8
 20020 Arese (Milano)/Italia
 Tel. +39 02 93861-1
 Fax +39 02 93861-74
 info@wika.it
 www.wika.it

Manometro a molla tubolare Modello 113.53, versione standard con riempimento di liquido

Scheda tecnica WIKA PM 01.08



per ulteriori omologazioni
vedi pagina 2

Applicazioni

- Per la misura in punti con carichi di pressione altamente dinamici o vibrazioni
- Per fluidi liquidi e gassosi non altamente viscosi o cristallizzanti che non attacchino parti in lega di rame
- Oleodinamica
- Compressori

Caratteristiche distintive

- Resistente agli urti ed alle vibrazioni
- Costruzione robusta
- Cassa in acciaio inox con riempimento di liquido
- Campi scala fino a 0 ... 600 bar



Manometro a molla tubolare modello 113.53.080

Descrizione

Esecuzione

EN 837-1

Dimensione nominale in mm

40, 80, 100

Classe di precisione

2,5

Campi scala

DN 40: da 0 ... 1 a 0 ... 400 bar

DN 80, 100: da 0 ... 1 a 0 ... 600 bar

o tutti gli altri campi equivalenti per vuoto o combinazione di pressione e vuoto

Pressione di lavoro

Statica: $\frac{3}{4}$ x valore di fondo scala

Fluttuante: $\frac{2}{3}$ x valore di fondo scala

Breve periodo: Valore di fondo scala

Temperature consentite

Ambiente: -20 ... +60 °C

Fluido: massimo +60 °C

Influenza della temperatura

In caso di differenza tra la temperatura di riferimento (+20 °C) e quella del sistema di misura:
max. $\pm 0,4$ %/10 K della differenza

Grado di protezione

IP 65 conforme a EN 60529 / IEC 60529

Versione standard

Attacco al processo

Legna di rame,
attacco al processo inferiore (LM) o attacco al processo
posteriore centrale (CBM),
DN 40: G 1/8 B (maschio), chiave 14 mm
DN 80: G 1/2 B (maschio), chiave 22 mm
DN 100: G 1/2 B (maschio), chiave 22 mm

Elemento di misura

Legna di rame, tipo C o tipo elicoidale

Movimento

Legna di rame

Quadrante

Alluminio, bianco, scritte in nero, con fermo sullo zero

Indice

Plastica, nera

Trasparente

Plastica, trasparente

Cassa

Acciaio inox a finitura naturale, con foro di scarico sulla
circonferenza della cassa, ore 12.
Campi scala $\leq 0 \dots 16$ bar con valvola di compensazione per
sfiato cassa

Anello a baionetta

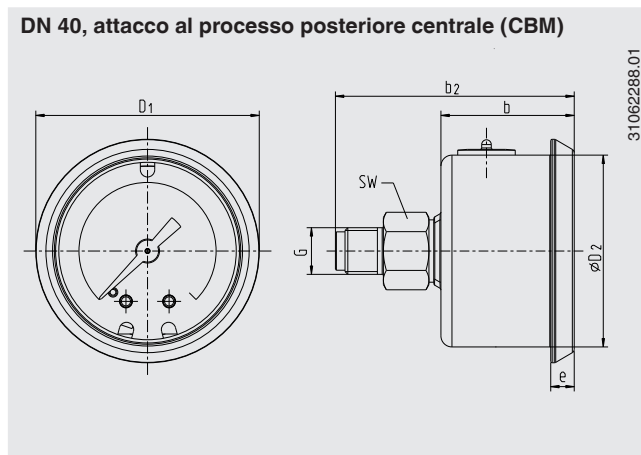
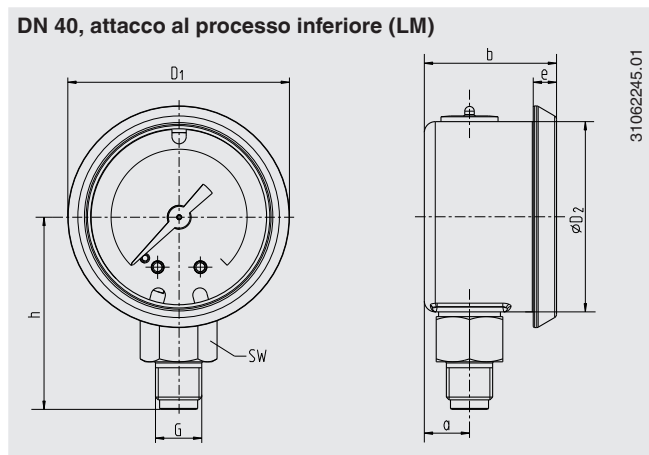
Anello graffato, acciaio inox a finitura lucida, flangia
triangolare

Riempimento di liquido

Glicerina

Dimensioni in mm

Versione standard



Opzioni

- Altre connessioni al processo
- DN 80, 100: Flangia triangolare, acciaio inox, con attacco al processo posteriore
- DN 80, 100: Flangia posteriore per montaggio a parete, acciaio inox
- Staffa di montaggio
- Temperatura ambiente: resistente a $-40 \dots +60$ °C con riempimento in olio silconico
- DN 80, 100: Classe di precisione 1,6

Conformità CE

Direttiva PED

97/23/EC, PS > 200 bar; modulo A, accessorio di pressione

Omologazioni

- GOST, tecnologia di misurazione/metrologia, Russia
- GOST-R, Certificato d'importazione, Russia
- CRN, sicurezza (es. sicurezza elettrica, sovraccaricabilità, ...), Canada

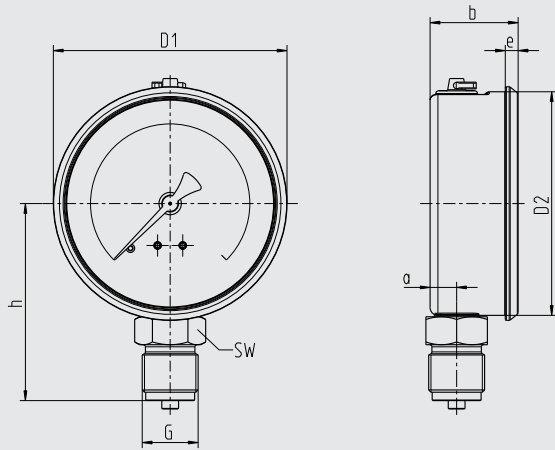
Certificati ¹⁾

- Protocollo di prova 2.2 conforme a EN 10204 (es. produzione allo stato dell'arte, certificazione dei materiali, precisione d'indicazione)
- Certificato d'ispezione 3.1 conforme a EN 10204 (es. precisione d'indicazione)

1) Opzione

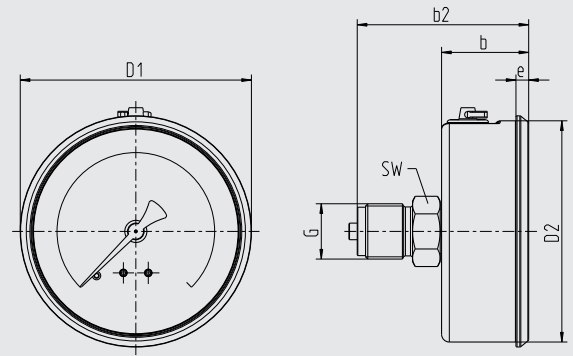
Per le omologazioni e i certificati, consultare il sito internet

DN 80, attacco al processo inferiore (LM)



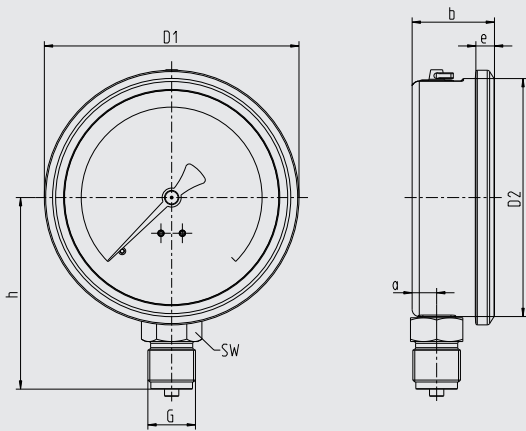
31066992.01

DN 80, attacco al processo posteriore centrale (CBM)



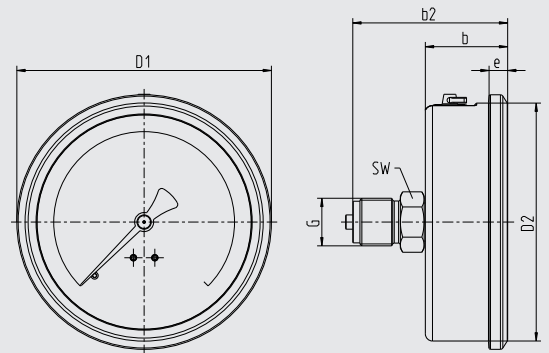
31067077.01

DN 100, attacco al processo inferiore (LM)



31067107.01

DN 100, attacco al processo posteriore centrale (CBM)



31067115.01

DN	Dimensioni in mm									Peso in kg
	a	b ±0,5	b2 ±0,5	D1	D2	e	G	h ±1	SW	
40	9,5	28	50	46,5	40	6	G 1/8 B	40,5	14	0,15
80	9,5	32	62,5	83,5	80	5,5	G 1/2 B	70,5	22	0,35
100	10,5	34,5	65	106,5	100	8	G 1/2 B	80,5	22	0,55

Attacco al processo per EN 837-1 / 7.3

Informazioni per l'ordine

Modello / Dimensione nominale / Campo scala / Dimensioni attacco / Posizione attacco / Opzioni

© 2009 WIKA Alexander Wiegand SE & Co. KG, tutti i diritti riservati.
Le specifiche tecniche riportate in questo documento rappresentano lo stato dell'arte al momento della pubblicazione.
Ci riserviamo il diritto di apportare modifiche alle specifiche tecniche ed ai materiali.



WIKAI Italia Srl & C. Sas
Via G. Marconi, 8
20010 Arese (Milano)/Italia
Tel. +39 02 93861-1
Fax +39 02 93861-74
info@wika.it
www.wika.it