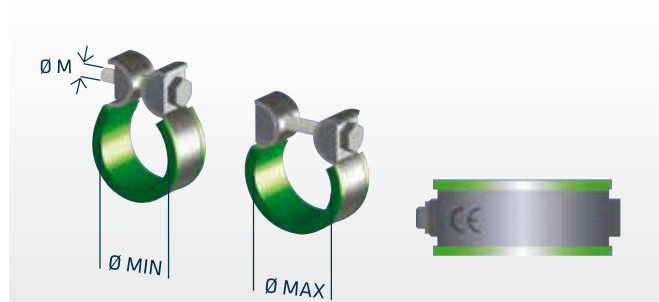


ELEMENTI DI TENUTA PER IMPIEGHI VARI Retention system for various uses



FASCETTE STOPFLEX PER TUBO FLESSIBILE Stopflex hose bands



CODICE CODE	Ø M	Ø MIN		Ø MAX		Nr. Pezzi No. of PCS
		mm	inches	mm	inches	
STOPFA1115	M6	11	0,433	11,5	0,453	10
STOPFA12125	M6	12	0,472	12,5	0,492	10
STOPFA13135	M6	13	0,512	13,5	0,531	10
STOPFA1415	M6	14	0,551	15	0,591	10
STOPFA1617	M6	16	0,630	17	0,669	10
STOPFA1718	M6	17	0,669	18	0,709	10
STOPFA1819	M6	18	0,709	19	0,748	10
STOPFA2021	M6	20	0,787	21	0,827	10
STOPFA2122	M6	21	0,827	22	0,866	10
STOPFA2223	M6	22	0,866	23	0,906	10
STOPFA2425	M6	24	0,945	25	0,984	10
STOPFA2526	M6	25	0,984	26	1,024	10
STOPFA2627	M6	26	1,024	27	1,063	10
STOPFA2728	M6	27	1,063	28	1,102	10
STOPFA2829	M6	28	1,102	29	1,142	10
STOPFA3031	M6	30	1,181	31	1,220	10
STOPFA3233	M6	32	1,260	33	1,299	10
STOPFA3435	M6	34	1,339	35	1,378	10
STOPFA3637	M6	36	1,417	37	1,457	10
STOPFA3839	M6	38	1,496	39	1,535	10
STOPFA3940	M6	39	1,535	40	1,575	10
STOPFA4041	M6	40	1,575	41	1,614	10
STOPFA4243	M6	42	1,654	43	1,693	10
STOPFA4344	M6	43	1,693	44	1,732	10
STOPFA4445	OR	44	1,732	45	1,772	10
STOPFA4547	M8	45	1,772	47	1,850	10
STOPFA4850	M8	48	1,890	50	1,969	10
STOPFA5153	M8	51	2,008	53	2,087	10
STOPFA5354	M8	53	2,087	54	2,126	10
STOPFA5456	M8	54	2,126	56	2,205	10
STOPFA5759	M8	57	2,244	59	2,323	10
STOPFA6062	M8	60	2,362	62	2,441	10
STOPFA6365	M8	63	2,480	65	2,559	10
STOPFA6668	M8	66	2,598	68	2,677	10
STOPFA6971	M8	69	2,717	71	2,795	10
STOPFA7274	M8	72	2,835	74	2,913	10
STOPFA7577	M8	75	2,953	77	3,031	10
STOPFA7880	M8	78	3,071	80	3,150	10
STOPFA8183	M8	81	3,189	83	3,268	10
STOPFA8486	M8	84	3,307	86	3,386	10
STOPFA8789	M8	87	3,425	89	3,504	10
STOPFA9092	M8	90	3,543	92	3,622	10
STOPFA9395	M8	93	3,661	95	3,740	10

¹ Intesa come pressione MAX di lavoro del sistema di trattamento Stopflex.
¹ Intended as the MAX operating pressure of the Stopflex retention system.

NB: I diametri riportati in tabella sono indicativi, è possibile che al serraggio delle fascette questi varino leggermente.

NB: The diameters indicated in the table shall be deemed indicative. They could slightly vary upon tightening the band.