



**COLLARI**



# PI.EFFE.CI.

## Oltre 40 anni di esperienza

---

PI.EFFE.CI. mette a disposizione della propria clientela i 40 anni della sua esperienza nel mercato dei prodotti per il fissaggio delle tubazioni, utilizzati negli innumerevoli settori dell'industria.

Una capacità produttiva caratterizzata da elevati standard tecnologici, un'ampia gamma di prodotti con un ottimo rapporto qualità-prezzo ed un servizio alla clientela di alta professionalità, sono questi i punti di forza di PI.EFFE.CI.

### ENGINEERING

La continua innovazione tecnologica, orientata all'incremento dell'efficienza della produzione e all'ampliamento della gamma delle applicazioni, è assicurata da personale altamente qualificato.

La ricerca e la sperimentazione costituiscono presupposti imprescindibili per riuscire a soddisfare ottimamente le sempre più esigenti richieste di un mercato in continua innovazione.

### PRODUZIONE

L'elevata efficienza degli impianti, combinata con l'ottimizzazione e l'automazione dei processi produttivi, consente a PI.EFFE.CI. di garantire ottimi standard qualitativi, sia per i grandi che i piccoli numeri.

### GAMMA

L'attenzione sempre rivolta al mercato e alle sue tendenze, permette a PI.EFFE.CI. di cogliere le esigenze specifiche dei più diversi settori: dall'oleodinamica industriale a quella mobile e navale, dall'offshore al piping industriale e petrolifero, dall'industria mineraria a quella petrolchimica, dal settore dei gasdotti a quello della pneumatica.

### SERVIZIO

La pluridecennale esperienza consente a PI.EFFE.CI. di soddisfare la propria clientela utilizzando supporti informatici pre- e post-vendita, avvalendosi dello strumento web e di CD interattivi per una comunicazione tecnica tempestiva e sempre aggiornata.

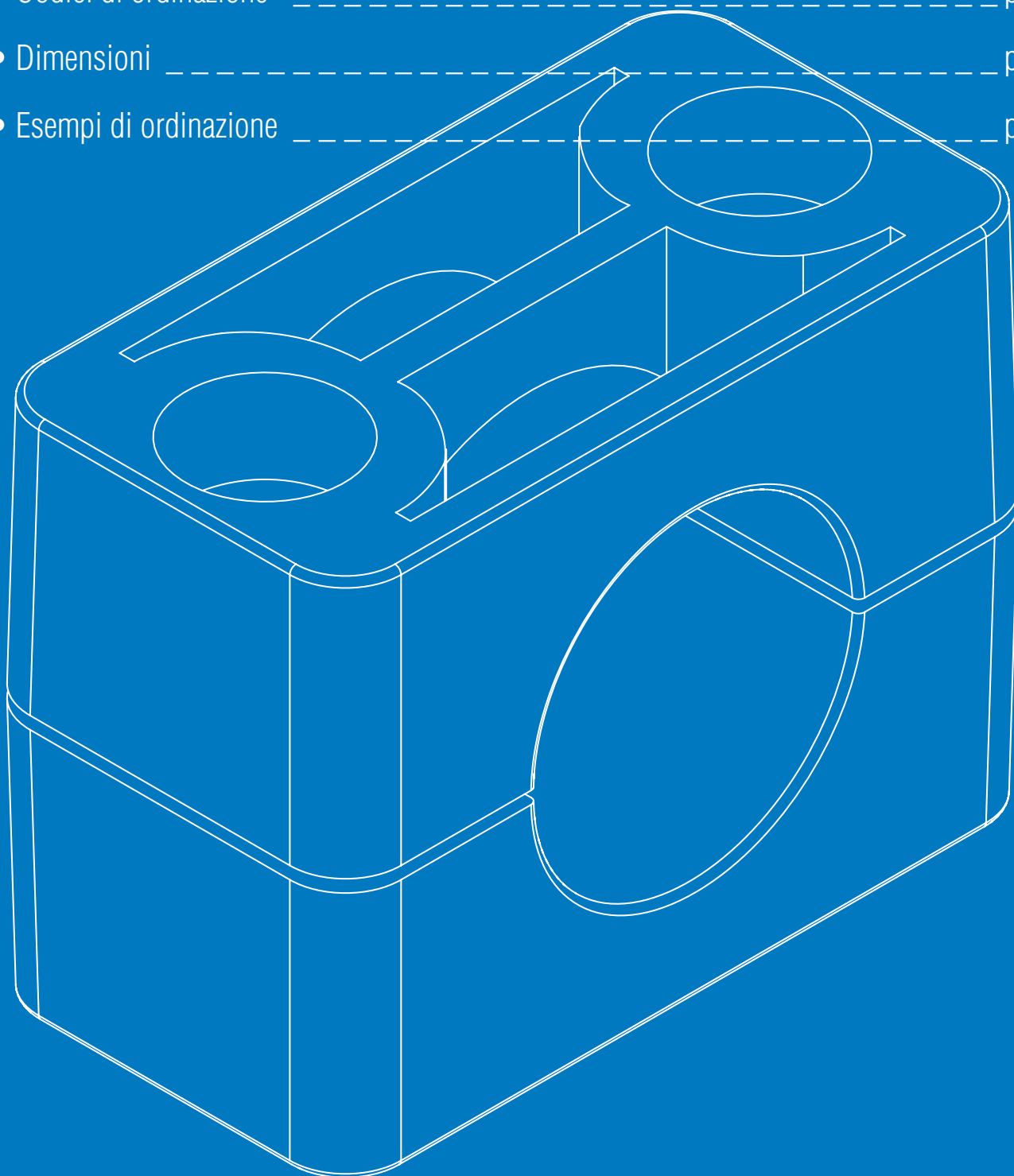
<b>Collari Serie Standard</b>	<b>p. 03</b>	Codici Ordinazione	<b>p. 04</b>
		Dimensioni	<b>p. 07</b>
		Esempi di Ordinazione	<b>p. 10</b>
<b>Collari Serie Pesante</b>	<b>p. 13</b>	Codici Ordinazione	<b>p. 14</b>
		Dimensioni	<b>p. 18</b>
		Esempi di Ordinazione	<b>p. 23</b>
<b>Collari Serie Doppia</b>	<b>p. 25</b>	Codici Ordinazione	<b>p. 26</b>
		Dimensioni	<b>p. 28</b>
		Esempi di Ordinazione	<b>p. 31</b>
		Collari Serie Doppia Alluminio	<b>p. 32</b>
<b>Collari con Bussola in Gomma</b>	<b>p. 33</b>	Codici Ordinazione e Dimensioni	<b>p. 34</b>
		Esempi di Ordinazione	<b>p. 37</b>
<b>Collari Serie Standard per Tubi Gemellati</b>	<b>p. 39</b>	Codici Ordinazione, Dimensioni ed Esempi di Ordinazione	<b>p. 40</b>
<b>Collari Serie Standard e Doppia con Piastre Distanziate</b>	<b>p. 41</b>	Collari Serie Standard	<b>p. 42</b>
		Collari Serie Doppia	<b>p. 43</b>
		Esempi di Ordinazione	<b>p. 44</b>
<b>Collari Serie Standard e Doppia su Binario Pesante</b>	<b>p. 45</b>	Codici Ordinazione e Dimensioni	<b>p. 46</b>
		Esempi di Ordinazione	<b>p. 47</b>
<b>Collari Serie Speciale</b>	<b>p. 49</b>	Codici Ordinazione	<b>p. 50</b>
		Dimensioni	<b>p. 50</b>
		Esempi di Ordinazione	<b>p. 52</b>
<b>Collari Serie Pesante Doppia</b>	<b>p. 53</b>	Codici Ordinazione	<b>p. 54</b>
		Dimensioni	<b>p. 54</b>
		Esempi di Ordinazione	<b>p. 56</b>
<b>Collari Serie Leggera</b>	<b>p. 57</b>	Codici Ordinazione e Dimensioni	<b>p. 58</b>
<b>Collari Serie Speciale per Sensori Induttivi e di Prossimità e a Lavorazione Meccanica</b>	<b>p. 61</b>	Esempi di Ordinazione	<b>p. 62</b>
<b>Collari Serie Super Pesante</b>	<b>p. 63</b>	Codici Ordinazione e Dimensioni	<b>p. 64</b>
<b>Cavallotti Tondi</b>	<b>p. 65</b>	Leggeri	<b>p. 66</b>
		Medi	<b>p. 68</b>
		Pesanti	<b>p. 70</b>
		DIN 3570	<b>p. 72</b>
<b>Cavallotti Quadri</b>	<b>p. 73</b>	Leggeri e Medi	<b>p. 74</b>
		Pesanti e Robusti	<b>p. 75</b>
<b>Caratteristiche Materiali</b>	<b>p. 77</b>	Collari e accessori	<b>p. 78</b>
<b>Appendice Tecnica</b>	<b>p. 79</b>	Distanza Raccomandata tra i Collari, Posizionamento dei Collari nei Gomiti, Tabella Filettature, Classe e proprietà per Viti e Bulloni	<b>p. 80</b>
		Coppie di Serraggio Viti e Forze Assiali	<b>p. 81</b>
<b>Attrezzo per la Saldatura delle Piastre</b>	<b>p. 83</b>	Istruzioni	<b>p. 83</b>



# Collari Serie STANDARD

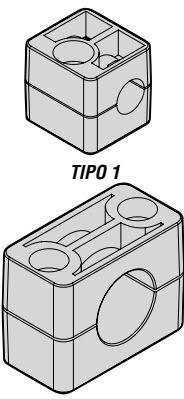
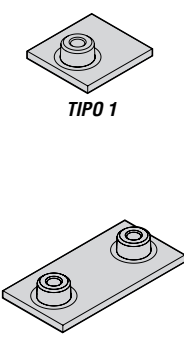
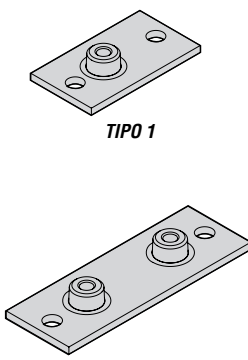
DIN 3015, Parte 1

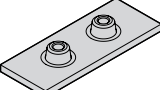
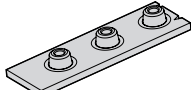
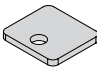
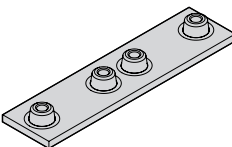
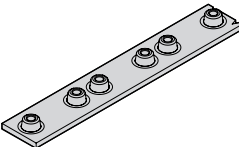
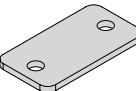
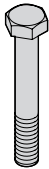

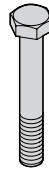
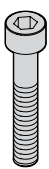
- Codici di ordinazione ..... p 04
- Dimensioni ..... p 07
- Esempi di ordinazione ..... p 10



# COLLARI SERIE STANDARD




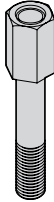
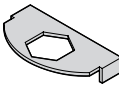
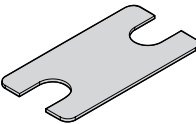
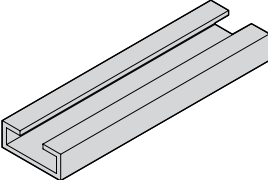
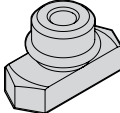
## Codici Ordinazione

MATERIALI CORPO COLLARE			Corpo collare (coppia semicollari)			Piastra a saldare singola P		Piastra prolungata (fissaggio con viti) PL		
Codice <b>PP</b> : Materiale <b>Polipropilene</b> colore <b>Blu</b> NB: a richiesta sono disponibili altri colori.			 <p>TIPO 1</p> <p>TIPO 2-9</p>			 <p>TIPO 1</p> <p>TIPO 2-9</p>		 <p>TIPO 1</p> <p>TIPO 2-9</p>		
Codice <b>PA</b> : Materiale <b>Poliammide</b> colore <b>Nero</b> .										
Codice <b>GM</b> : Materiale <b>Gomma Elastomero</b> colore <b>Nero</b>										
Superficie interna collari <b>Zigrinata</b> da C1 a C7, <b>con scanalature</b> per C8 e C9.										
Codice <b>A</b> : Materiale <b>Alluminio</b> colore <b>Alluminio</b> Superficie interna collari <b>con scanalature</b> .										
Per Dimensioni vedi pagine 7-9. Per caratteristiche materiali e montaggio vedi pagine 12, 78 e 80.										
Descrizione particolari			# # - # #, # # - # #			P# XP#	#	PL# XPL#	#	
Codice P.I.EFFE.Ci. corpo collare	Diametro esterno tubo			Codice P.I.EFFE.Ci. Tipo	Diametro esterno tubo in mm	Materiale del corpo collare	Piastra a saldare singola Fe360 e AISI 316L Tipo	Filettatura	Piastra prolungata Fe360 e AISI 316L Tipo	Filettatura
	in mm	in pollici gas	in inch							
C1 AC1	6			C1	6	##	P1 XP1	M6	PL1 XPL1	M6
	6,4		1/4"	C1	6,4	##				
	8		5/16"	C1	8	##				
	9,5		3/8"	C1	9,5	##				
	10	1/8"		C1	10	##				
	12			C1	12	##				
C2 AC2	12,7		1/2"	C1	12,7	##	P2 XP2	M6	PL2 XPL2	M6
	6			C2	6	##				
	6,4		1/4"	C2	6,4	##				
	8		5/16"	C2	8	##				
	9,5		3/8"	C2	9,5	##				
	10	1/8"		C2	10	##				
C3 AC3	12			C2	12	##	P3 XP3	M6	PL3 XPL3	M6
	12,7		1/2"	C2	12,7	##				
	13,5	1/4"		C3	13,5	##				
	14			C3	14	##				
	15			C3	15	##				
	16		5/8"	C3	16	##				
C4 AC4	17,2	3/8"		C3	17,2	##	P4 XP4	M6	PL4 XPL4	M6
	18			C3	18	##				
	19		3/4"	C4	19	##				
	20			C4	20	##				
	21,3	1/2"		C4	21,3	##				
	22		7/8"	C4	22	##				
C5 AC5	23			C4	23	##	P5 XP5	M6	PL5 XPL5	M6
	25			C4	25	##				
	25,4		1"	C4	25,4	##				
	26,7	3/4"		C5	26,9	##				
	28			C5	28	##				
	29			C5	29	##				
C6 AC6	30			C5	30	##	P6 XP6	M6	PL6 XPL6	M6
	32		1.1/4"	C5	32	##				
	32		1.1/4"	C6	32	##				
	33,7	1"		C6	33,7	##				
	35			C6	35	##				
	38		1.1/2"	C6	38	##				
C7 AC7	40			C6	40	##	P7 XP7	M6	PL7 XPL7	M6
	42,4	1.1/4"		C6	42,4	##				
	45			C6	45	##				
	44,5		1.3/4"	C7	44,5	##				
	45			C7	45	##				
	48,3	1.1/2"		C7	48,3	##				
C8	50			C7	50	##	P8 XP8	M6	PL8 XPL8	M6
	50,8		2"	C7	50,8	##				
	53			C7	53	##				
	54	1.3/4"		C7	54	##				
	57,2		2.1/4"	C8	57,2	##				
	60,3	2"		C8	60,3	##				
C9	63,5		2.1/2"	C8	63,5	##	P9 XP9	M6	PL9 XPL9	M6
	66			C8	66	##				
	70		2.3/4"	C8	70	##				
	73			C8	73	##				
	76,1	2.1/2"	3"	C8	76,1	##				
	88,9	3"	3.1/2"	C9	88,9	##				
102	3.1/2"	4"	C9	102	##					

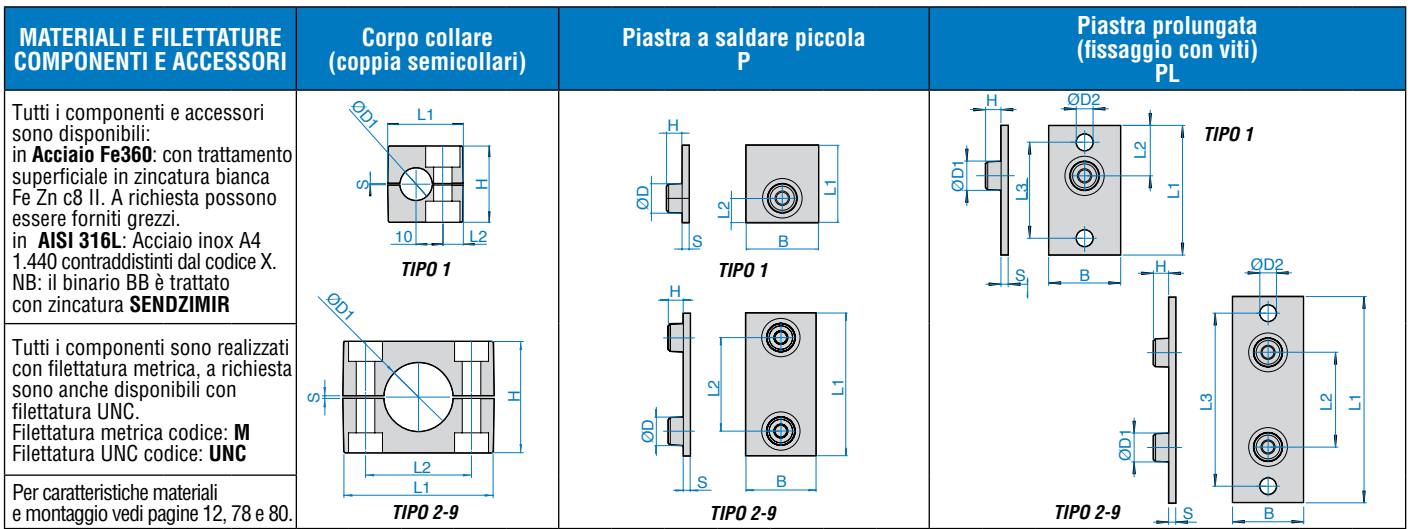
Piastra a saldare doppia PD		Piastra a saldare multipla PM			Piastra superiore PS	Vite a testa esagonale VE		Boccola B	Vite a testa esagonale VEB		Vite a testa cilindrica con esagono incassato TCEI	
 TIPO 1		 TIPO 1			 TIPO 1	CON PIASTRA SUPERIORE PS  EN ISO 4014 / 4017		SENZA PIASTRA SUPERIORE  CON VITE A TESTA ESAGONALE VEB	UTILIZZO CON BOCCOLA B		EN ISO 4762	
 TIPO 2-7		 TIPO 2-7			 TIPO 2-9							
PD#	#	PM#	#		PS#	VE#	#	B	VEB#	#	TCEI#	#
XPD#		XPM#			XPS#	XVE#		XB	XVEB#		XTCEI#	
Piastra a saldare multipla Fe360 e AISI 316L	Filettatura	Piastra a saldare multipla Fe360 e AISI 316L	Filettatura	Numero di collari	Piastra superiore Fe360 e AISI 316L	Vite a testa esagonale Acciaio 8.8 e A4	Filettatura	Boccola Acciaio Fe360 e AISI 316L	Vite a testa esagonale Acciaio 8.8 e A4	Filettatura	Vite a testa cilindrica con esagono incassato Acciaio 8.8 e A4	Filettatura
Tipo		Tipo			Tipo	Tipo			Tipo		Tipo	
PD1 XPD1	M6	PM1 XPM1	M6	10	PS1 XPS1	VE1 XVE1	(M6x30)	B XB  Per collari C1-C7 e AC1-AC7	VEB1 XVEB1	(M6x27)	TCEI1 XTCEI1	(M6x20)
PD2 XPD2	M6	PM2 XPM2	M6	10	PS2 XPS2	VE2 XVE2	(M6x30)		VEB2 XVEB2	(M6x27)	TCEI 2 XTCEI 2	(M6x20)
PD3 XPD3	M6	PM3 XPM3	M6	10	PS3 XPS3	VE3 XVE3	(M6x35)		VEB3 XVEB3	(M6x32)	TCEI 3 XTCEI 3	(M6x25)
PD4 XPD4	M6	PM4 XPM4	M6	10	PS4 XPS4	VE4 XVE4	(M6x40)		VEB4 XVEB4	(M6x35)	TCEI 4 XTCEI 4	(M6x30)
PD5 XPD5	M6	PM5 XPM5	M6	5	PS5 XPS5	VE5 XVE5	(M6x45)		VEB5 XVEB5	(M6x42)	TCEI 5 XTCEI 5	(M6x35)
PD6 XPD6	M6	PM6 XPM6	M6	5	PS6 XPS6	VE6 XVE6	(M6x60)		VEB6 XVEB6	(M6x57)	TCEI 6 XTCEI 6	(M6x50)
PD7 XPD7	M6	PM7 XPM7	M6	5	PS7 XPS7	VE7 XVE7	(M6x70)		VEB7 XVEB7	(M6x65)	TCEI 7 XTCEI 7	(M6x60)
---		---			PS8 XPS8	VE8 XVE8	(M6x100)	---	---		TCEI 8 XTCEI 8	(M6x90)
---		---			PS9 XPS9	VE9 XVE9	(M6x125)	---	---		TCEI 9 XTCEI 9	(M6x110)

# COLLARI SERIE STANDARD

Codici Ordinazione

Rondella piana RP	Rondella di sicurezza RS	Vite a testa esagonale alta VA	Piastrina di bloccaggio PB	Binario BB	Dado per il fissaggio dei collari al binario DF+ AG		
<p>UTILIZZO CON VITI TCEI / VA</p> 	<p>CON VITE A TESTA ESAGONALE VE / VEB</p> <p>DIN 93</p>  <p>DIN 463</p> 	<p>PER COLLARI SOVRAPPOSTI</p> 	<p>PER COLLARI SOVRAPPOSTI</p>  <p>TIPO 1</p>  <p>TIPO 2-9</p>				
RP XRP	RS 6.4 XRS 6.4	VA# XVA#	#	PB#	BB XBB	DF XDF	#
Rondella piana Fe360 e A4	Rondella di sicurezza Fe360 e A4	Vite a testa esagonale alta Acciaio Fe360 e AISI 316L Tipo	Filettatura	Piastrina di bloccaggio PB Fe360 e AISI 316L Tipo	Binario DX51D e AISI 316L	Dado per fissaggio dei collari al binario C20 e AISI 316L	Filettatura
<p>RP XRP</p> <p>per collari C1-C9 e AC1-AC7</p>	<p>RS 6,4 XRS 6,4</p> <p>per collari C1-C9 e AC1-AC7</p>	<p>VA1 XVA1</p> <p>VA2 XVA2</p> <p>VA3 XVA3</p> <p>VA4 XVA4</p> <p>VA5 XVA5</p> <p>VA6 XVA6</p> <p>VA7 XVA7</p> <p>VA8 XVA8</p> <p>VA9 XVA9</p>	<p>M6</p> <p>M6</p> <p>M6</p> <p>M6</p> <p>M6</p> <p>M6</p> <p>M6</p> <p>M6</p>	<p>PB1 XPB1</p> <p>PB2 XPB2</p> <p>PB3 XPB3</p> <p>PB4 XPB4</p> <p>PB5 XPB5</p> <p>PB6 XPB6</p> <p>PB7 XPB7</p> <p>PB8 XPB8</p> <p>PB9 XPB9</p>	<p>BB XBB</p> <p>Altezze disponibili 11, 14 e 30mm Lunghezza 2m</p>	<p>DF XDF</p>	<p>M6</p>





Tutti i componenti e accessori sono disponibili:  
 in **Acciaio Fe360**: con trattamento superficiale in zincatura bianca Fe Zn c8 II. A richiesta possono essere forniti grezzi.  
 in **AISI 316L**: Acciaio inox A4 1.440 contraddistinti dal codice X. NB: il binario BB è trattato con zincatura **SENDZIMIR**

Tutti i componenti sono realizzati con filettatura metrica, a richiesta sono anche disponibili con filettatura UNC.  
 Filettatura metrica codice: **M**  
 Filettatura UNC codice: **UNC**

Per caratteristiche materiali e montaggio vedi pagine 12, 78 e 80.

Descrizione materiali

Codice PI.EFFE.CI. corpo collare				Codice C Mat. PP-PA-GM Codice AC Mat. Alluminio					Codice P Acciaio Fe360 Codice XP Acciaio AISI 316L					Codice PL Acciaio Fe360 Codice XPL Acciaio AISI 316L										
Codice PI.EFFE.CI. corpo collare	Diametro esterno tubo ØD1			L1	L2	H	S	Larghezza	Codice PI.EFFE.CI.	L1	L2	B	S	H	ØD	Codice PI.EFFE.CI.	L1	L2	L3	B	S	H	ØD1	ØD2
	in mm	in pollici gas	in inch																					
C1 AC1	6			28	9,5	27	0,6	30	P1 XP1	31,5	10	30	3	6,5	12	PL1 XPL1	58	24,5	44	30	3	6,5	12	7
	6,4		1/4"																					
	8		5/16"																					
	9,5	1/8"	3/8"																					
	10																							
C2 AC2	12			37	20	27	0,6	30	P2 XP2	36	20	30	3	6,5	12	PL2 XPL2	64	20	50	30	3	6,5	12	7
	12,7		1/2"																					
	6																							
	6,4		1/4"																					
	8		5/16"																					
C3 AC3	9,5	1/8"	3/8"	42	26	33	0,8	30	P3 XP3	42	26	30	3	6,5	12	PL3 XPL3	70	26	56	30	3	6,5	12	7
	12																							
	12,7		1/2"																					
	13,5	1/4"																						
	14																							
C4 AC4	15			50	33	36	0,8	30	P4 XP4	50	33	30	3	6,5	12	PL4 XPL4	78	33	64	30	3	6,5	12	7
	16		5/8"																					
	17,2	3/8"																						
	18																							
	19		3/4"																					
C5 AC5	20			57	40	42	1	30	P5 XP5	60	40	30	3	6,5	12	PL5 XPL5	87	40	73	30	3	6,5	12	7
	21,3	1/2"																						
	22		7/8"																					
	23																							
	25																							
C6 AC6	25,4		1"	71	52	58	1,4	30	P6 XP6	71	52	30	3	6,5	12	PL6 XPL6	100	52	86	30	3	6,5	12	7
	26,9	3/4"																						
	28																							
	29																							
	30																							
C7 AC7	32		1.1/4"	86	66	66	1,4	30	P7 XP7	88	66	30	3	6,5	12	PL7 XPL7	115	66	100	30	3	6,5	12	7
	32		1.1/4"																					
	33,7	1"																						
	35																							
	38		1.1/2"																					
C8 AC8	40			121	94	93	2	30	P8 XP8	122	94	30	5	6,5	12	PL8 XPL8	150	94	136	30	5	6,5	12	7
	42,4	1.1/4"																						
	45																							
	44,5		1.3/4"																					
	45																							
C9 AC9	48,3	1.1/2"		147	120	118	3	30	P9 XP9	148	120	30	5	6,5	12	PL9 XPL9	178	120	162	30	5	6,5	12	7
	50		2"																					
	50,8																							
	53																							
	54	1.3/4"																						
C8 AC8	57,2		2.1/4"	121	94	93	2	30	P8 XP8	122	94	30	5	6,5	12	PL8 XPL8	150	94	136	30	5	6,5	12	7
	60,3	2"																						
	63,5		2.1/2"																					
	66		2.3/4"																					
	70																							
C9 AC9	73			147	120	118	3	30	P9 XP9	148	120	30	5	6,5	12	PL9 XPL9	178	120	162	30	5	6,5	12	7
	76,1	2.1/2"	3"																					
	88,9	3"	3.1/2"																					
	102	3.1/2"	4"																					
	102																							

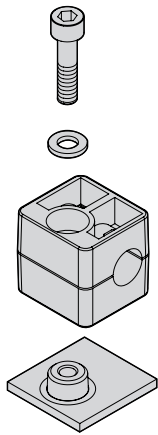
# COLLARI SERIE STANDARD

## Dimensioni

Piastra a saldare doppia PD										Piastra a saldare multipla PM						Piastra superiore PS					Vite a testa esagonale VE		Boccola B			Vite a testa esagonale VEB			
																					<p>ISO 4014 / 4017</p> <p>CON PIASTRA SUPERIORE PS</p>					<p>UTILIZZO CON BOCCOLA B</p>			
Codice P Acciaio Fe360 Codice XP Acciaio AISI 316L										Codice PM Acciaio Fe360 Codice XPM Acciaio AISI 316L						Codice PS Acciaio Fe360 Codice XPS Acciaio AISI 316L					Codice VE Acciaio 8.8 XVE Acciaio A4		Codice B Acciaio Fe360 XB AISI 316L			Codice VEB Acciaio 8.8 XVEB Acciaio A4			
Codice P.I.EFFE.CI.	L1	L2	L3	B	S	H	ØD	Codice P.I.EFFE.CI.	L1	L2	L3	B	S	H	ØD	Codice P.I.EFFE.CI.	L1	L2	B	S	ØD	Codice P.I.EFFE.CI.	D x L	Codice P.I.EFFE.CI.	D1	D2	H	Codice P.I.EFFE.CI.	D x L
PD1 XPD1	87	40	40	30	3	6,5	12	PM1 XPM1	312	31	31	30	4	6,5	12	PS1 XPS1	27,5	7	30	3	7	VE1 XVE1	M6x30	B XB	11,5	6,5	8	VEB1 XVEB1	M6x27
PD2 XPD2	76	20	38	30	3	6,5	12	PM2 XPM2	380	20	38	30	4	6,5	12	PS2 XPS2	34,5	20	30	3	7	VE2 XVE2	M6x30					VEB2 XVEB2	M6x27
PD3 XPD3	88	26	44	30	3	6,5	12	PM3 XPM3	440	26	44	30	4	6,5	12	PS3 XPS3	40,5	26	30	3	7	VE3 XVE3	M6x35					VEB3 XVEB3	M6x32
PD4 XPD4	102	33	51	30	3	6,5	12	PM4 XPM4	520	33	52	30	4	6,5	12	PS4 XPS4	48	33	30	3	7	VE4 XVE4	M6x40					VEB4 XVEB4	M6x35
PD5 XPD5	120	40	60	30	3	6,5	12	PM5 XPM5	300	40	60	30	4	6,5	12	PS5 XPS5	56,5	40	30	3	7	VE5 XVE5	M6x45					VEB5 XVEB5	M6x42
PD6 XPD6	150	52	75	30	3	6,5	12	PM6 XPM6	375	52	75	30	4	6,5	12	PS6 XPS6	69,5	52	30	3	7	VE6 XVE6	M6x60					VEB6 XVEB6	M6x57
PD7 XPD7	180	66	90	30	3	6,5	12	PM7 XPM7	450	66	90	30	4	6,5	12	PS7 XPS7	85,5	66	30	3	7	VE7 XVE7	M6x70					VEB7 XVEB7	M6x65
---	---	---	---	---	---	---	---	---	---	---	---	---	---	---	---	PS8 XPS8	118	94	30	5	7	VE8 XVE8	M6x100	---	---	---	---	---	---
---	---	---	---	---	---	---	---	---	---	---	---	---	---	---	---	PS9 XPS9	144	120	30	5	7	VE9 XVE9	M6x125	---	---	---	---	---	---

Vite a testa cilindrica con esagono incassato TCEI		Rondella piana RP			Rondella di sicurezza RS		Vite a testa esagonale alta VA					Piastrina di bloccaggio PB				Binario BB			Dado per il fissaggio dei collari al binario con anello in Gomma DF+AG										
<i>ISO 4762</i>					<i>DIN 93</i>																								
					<i>DIN 463</i>																								
Codice TCEI Acciaio 8.8 XTCEI Acciaio A4		Codice RP Acciaio Fe360 XRP Acciaio AISI 316L			Codice RS Acciaio Fe360 XRS Acciaio A4		Codice VA Acciaio Fe360 XVA Acciaio AISI 316L					Codice PB Acciaio Fe360 XPB Acciaio AISI 316L				Codice BB Acciaio DX51D XBB Acciaio AISI 316L			Codice DF Acciaio C20 XDF Acciaio AISI 316L										
Codice PI.EFFE.CI.	D x L	Codice PI.EFFE.CI.	ØD	ØD1	S	Codice PI.EFFE.CI.	ØD	Codice PI.EFFE.CI.	D	L1	L2	L3	CH	Codice PI.EFFE.CI.	L	B1	B2	S	Codice PI.EFFE.CI.	B1	B2	S	Codice PI.EFFE.CI.	L	B	H1	H2	ØD	AG
TCEI XTCEI	M6x20	RP XRP	11,5	6,3	0,8	RS XRS	6,4	VA1 XVA1	M6	34	20	14	11	PB1 XPB1	17	32	11,2	1	BB XBB	28	11	2	DF XDF	25,5	10,4	14,5	5,5	11,8	10x2
	VA2 XVA2							M6	34	20	14	11	PB2 XPB2	33	28	11,2	1												
	VA3 XVA3							M6	39	25	14	11	PB3 XPB3	39	28	11,2	1												
	VA4 XVA4							M6	43	29	14	11	PB4 XPB4	47	28	11,2	1												
	VA5 XVA5							M6	49	35	14	11	PB5 XPB5	54	28	11,2	1												
	VA6 XVA6							M6	64	50	15	11	PB6 XPB6	66	28	11,2	1												
	VA7 XVA7							M6	73	59	14	11	PB7 XPB7	80,3	28	11,2	1												
	VA8 XVA8							M6	99	85	14	11	PB8 XPB8	117	28	11,2	1												
	VA9 XVA9							M6	124	110	14	11	PB9 XPB9	143	28	11,2	1												

**Esempio d'ordinazione collare completo C1 in Polipropilene per tubo con diametro esterno 12mm con piastra a saldare singola.**



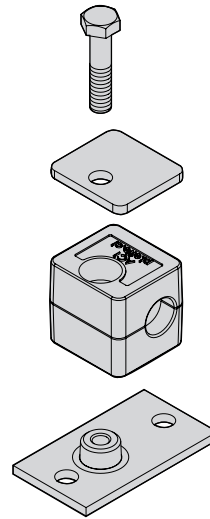
**N.1 TCEI M6x20**  
Vite a testa cilindrica con esagono incassato in Acciaio 8.8

**N.1 RP**  
Rondella piana in Fe360

**N.1 C1 12 # #**  
Corpo collare (Coppia semicollari) in Polipropilene

**N.1 P1**  
Piastra a saldare in Fe360 Filettatura metrica M6 Trattamento superficiale Zincatura bianca

**Esempio d'ordinazione collare completo C1 in Alluminio per tubo con diametro esterno 12mm con piastra lunga con fori di fissaggio e piastra superiore.**



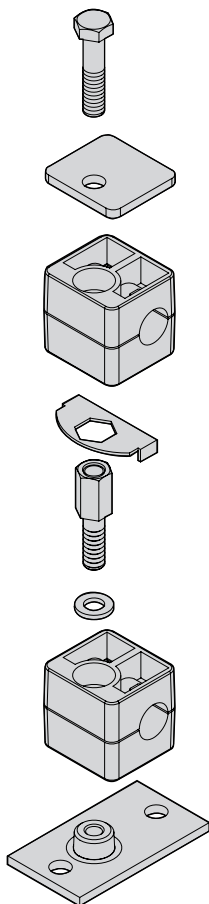
**N.1 VE1 1/4"UNC**  
Vite a testa esagonale in Acciaio 8.8 Filettatura UNC

**N.1 PS1**  
Piastra superiore in Fe360 Trattamento superficiale Zincatura bianca

**N.1 C1 12 # #**  
Corpo collare (Coppia semicollari) in Alluminio

**N.1 PL1 1/4"UNC**  
Piastra lunga con fori di fissaggio Filettatura UNC Trattamento superficiale Zincatura bianca

**Esempio d'ordinazione collare completo sovrapposto C1 in Gomma per tubo con diametro esterno 12mm, piastra lunga con fori di fissaggio e piastra superiore.**



**N.1 VE1 M6x30**  
Vite a testa esagonale in Acciaio 8.8

**N.1 PS1**  
Piastra superiore in Fe360 Trattamento superficiale Zincatura bianca

**N.1 C1 12 # #**  
Corpo collare (Coppia semicollari) in Gomma

**N.1 PB1**  
Piastrina di bloccaggio Acciaio Fe360 Trattamento superficiale Zincatura bianca

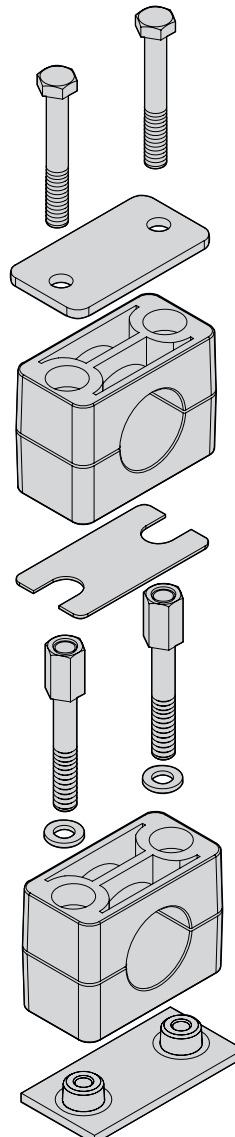
**N.1 VA1**  
Vite a testa esagonale alta Filettatura metrica M6

**N.1 RP**  
Rondella piana Fe360

**N.1 C1 12 # #**  
Corpo collare (Coppia semicollari) in Gomma

**N.1 PL1**  
Piastra lunga con fori di fissaggio in Fe360 Filettatura metrica M6 Trattamento superficiale Zincatura bianca

**Esempio d'ordinazione collare completo sovrapposto C5 in Polipropilene per tubo con diametro esterno 30mm, piastra a saldare singola e piastra superiore.**



**N.2 VE5 M6x45**  
Vite a testa esagonale in Acciaio 8.8 Filettatura metrica

**N.1 PS5**  
Piastra superiore in Fe360 Trattamento superficiale Zincatura bianca

**N.1 C5 30 # #**  
Corpo collare (Coppia semicollari) in Gomma

**N.1 PB5**  
Piastrina di bloccaggio Acciaio Fe360 Trattamento superficiale Zincatura bianca

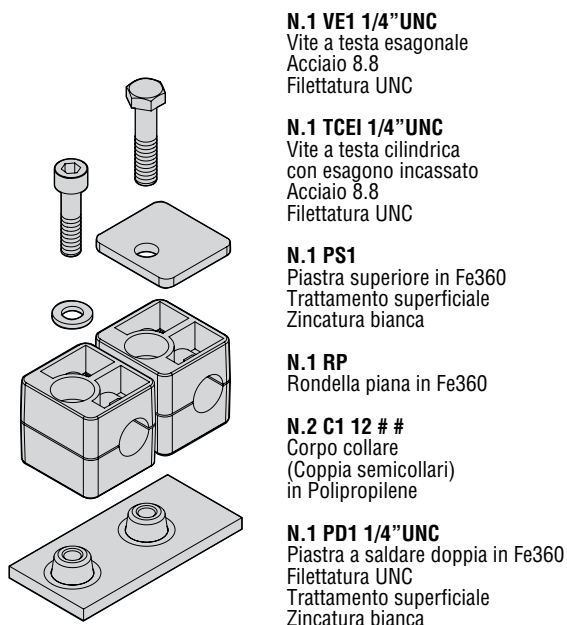
**N.2 VA5**  
Vite a testa esagonale alta Filettatura metrica M6

**N.2 RP**  
Rondella piana Fe360

**N.1 C5 30 # #**  
Corpo collare (Coppia semicollari) in Gomma

**N.1 P5**  
Piastra a saldare in Fe360 Filettatura metrica M6 Trattamento superficiale Zincatura bianca

Esempio d'ordinazione collari completi affiancati C1 in Polipropilene per tubo con diametro esterno 12mm, piastra a saldare doppia e piastra superiore.



**N.1 VE1 1/4" UNC**

Vite a testa esagonale  
Acciaio 8.8  
Filettatura UNC

**N.1 TCEI 1/4" UNC**

Vite a testa cilindrica  
con esagono incassato  
Acciaio 8.8  
Filettatura UNC

**N.1 PS1**

Piastra superiore in Fe360  
Trattamento superficiale  
Zincatura bianca

**N.1 RP**

Rondella piana in Fe360

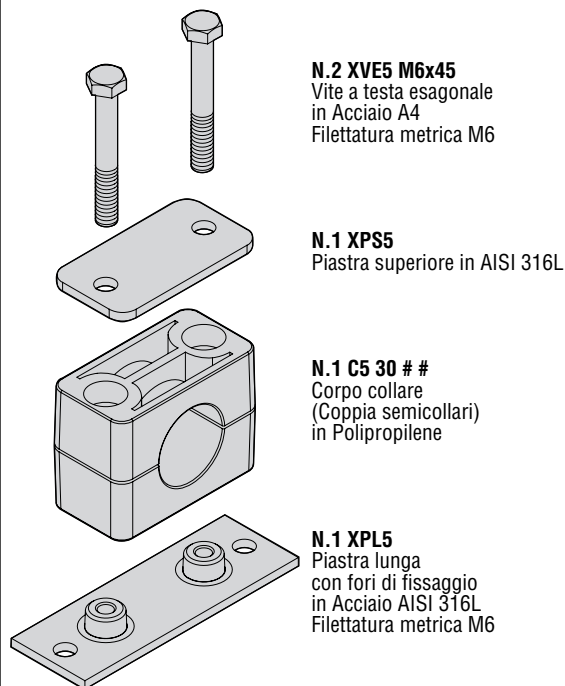
**N.2 C1 12 # #**

Corpo collare  
(Coppia semicollari)  
in Polipropilene

**N.1 PD1 1/4" UNC**

Piastra a saldare doppia in Fe360  
Filettatura UNC  
Trattamento superficiale  
Zincatura bianca

Esempio d'ordinazione collare completo C5 in Polipropilene per tubo con diametro esterno 30mm, piastra lunga con fori di fissaggio e piastra superiore.



**N.2 XVE5 M6x45**

Vite a testa esagonale  
in Acciaio A4  
Filettatura metrica M6

**N.1 XPS5**

Piastra superiore in AISI 316L

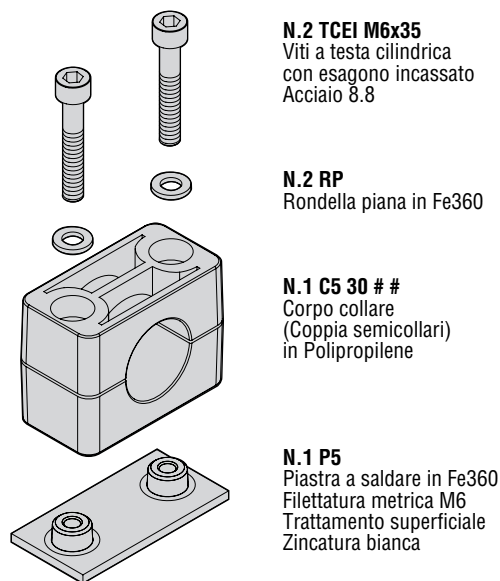
**N.1 C5 30 # #**

Corpo collare  
(Coppia semicollari)  
in Polipropilene

**N.1 XPL5**

Piastra lunga  
con fori di fissaggio  
in Acciaio AISI 316L  
Filettatura metrica M6

Esempio d'ordinazione collare completo C5 in Polipropilene per tubo con diametro esterno 30mm e piastra a saldare.



**N.2 TCEI M6x35**

Viti a testa cilindrica  
con esagono incassato  
Acciaio 8.8

**N.2 RP**

Rondella piana in Fe360

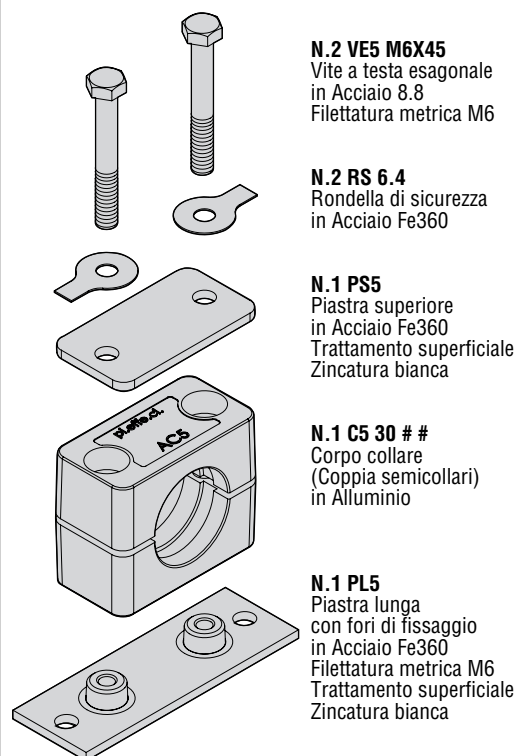
**N.1 C5 30 # #**

Corpo collare  
(Coppia semicollari)  
in Polipropilene

**N.1 P5**

Piastra a saldare in Fe360  
Filettatura metrica M6  
Trattamento superficiale  
Zincatura bianca

Esempio d'ordinazione collare completo C5 in Alluminio per tubo con diametro esterno 30mm, piastra lunga con fori di fissaggio e piastra superiore.



**N.2 VE5 M6x45**

Vite a testa esagonale  
in Acciaio 8.8  
Filettatura metrica M6

**N.2 RS 6.4**

Rondella di sicurezza  
in Acciaio Fe360

**N.1 PS5**

Piastra superiore  
in Acciaio Fe360  
Trattamento superficiale  
Zincatura bianca

**N.1 C5 30 # #**

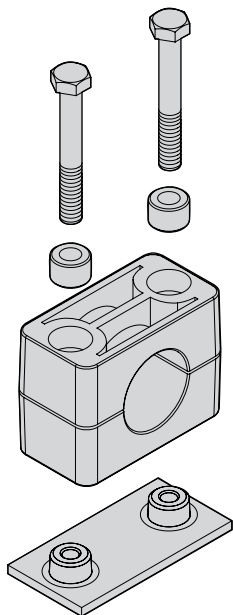
Corpo collare  
(Coppia semicollari)  
in Alluminio

**N.1 PL5**

Piastra lunga  
con fori di fissaggio  
in Acciaio Fe360  
Filettatura metrica M6  
Trattamento superficiale  
Zincatura bianca



### Esempio d'ordinazione collare completo C5 in Gomma per tubo con diametro esterno 30mm, piastra a saldare e boccole.



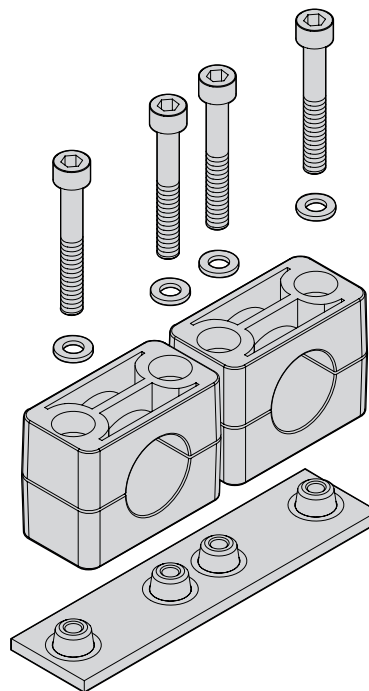
**N.2 VEB5 M6x42**  
Vite a testa esagonale  
in Acciaio 8.8  
Filettatura metrica

**N.2 B**  
Boccole in Acciaio Fe360  
Trattamento superficiale  
Zincatura bianca

**N.1 C5 30 ##**  
Corpo collare  
(Coppia semicollari)  
in Gomma

**N.1 P5**  
Piastra a saldare in Fe360  
Filettatura metrica M6  
Trattamento superficiale  
Zincatura bianca

### Esempio d'ordinazione collari completi affiancati C5 in Polipropilene per tubo con diametro esterno 30mm e piastra a saldare doppia.



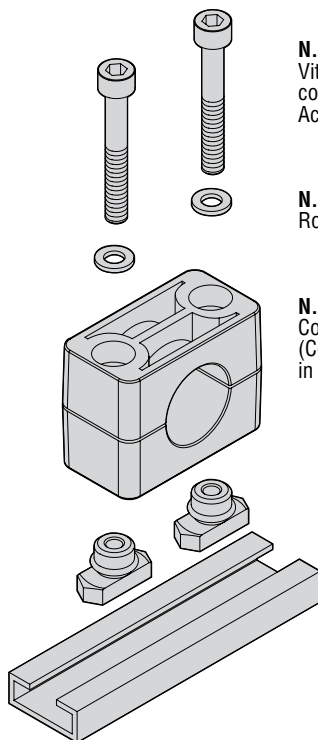
**N.4 TCEI M6x35**  
Vite a testa cilindrica  
con esagono incassato  
in Acciaio 8.8

**N.4 RP**  
Rondella piana in Fe360

**N.2 C5 30 ##**  
Corpo collare  
(Coppia semicollari)  
in Polipropilene

**N.1 PD5**  
Piastra a saldare doppia  
in Acciaio Fe360  
Filettatura metrica M6  
Trattamento superficiale  
Zincatura bianca

### Esempio d'ordinazione collare completo C5 in Polipropilene per tubo con diametro esterno 30mm su binario 28x11.



**N.2 TCEI M6x35**  
Vite a testa cilindrica  
con esagono incassato  
Acciaio 8.8

**N.2 RP**  
Rondella piana in Fe360

**N.1 C5 30 ##**  
Corpo collare  
(Coppia semicollari)  
in Polipropilene

**N.2 DFM06+AG**  
Dado per il fissaggio  
dei collari al binario  
in Acciaio C20  
Filettatura metrica M6  
Trattamento superficiale  
Zincatura bianca

**BB 28x11**  
Binario in DX51D  
Trattamento superficiale  
Zincatura bianca

## NOTE

## : tipo di materiale del corpo collare

**PP:** Polipropilene

**PA:** Poliammide

**A:** Alluminio

**GM:** Gomma

Materiale anello AG: Gomma NBR

### CARATTERISTICHE MECCANICHE

Durezza shore: 70 A (ASTM D 2240)

Densità: g/cm<sub>3</sub> 1.25 (ASTM D 792)

Carico di rottura: MPa 14.3 (ASTM D 412 C)

Allungamento a rottura: % 390 (ASTM D 412 C)

Lacerazione: N/mm 49 (ASTM D 624 B)

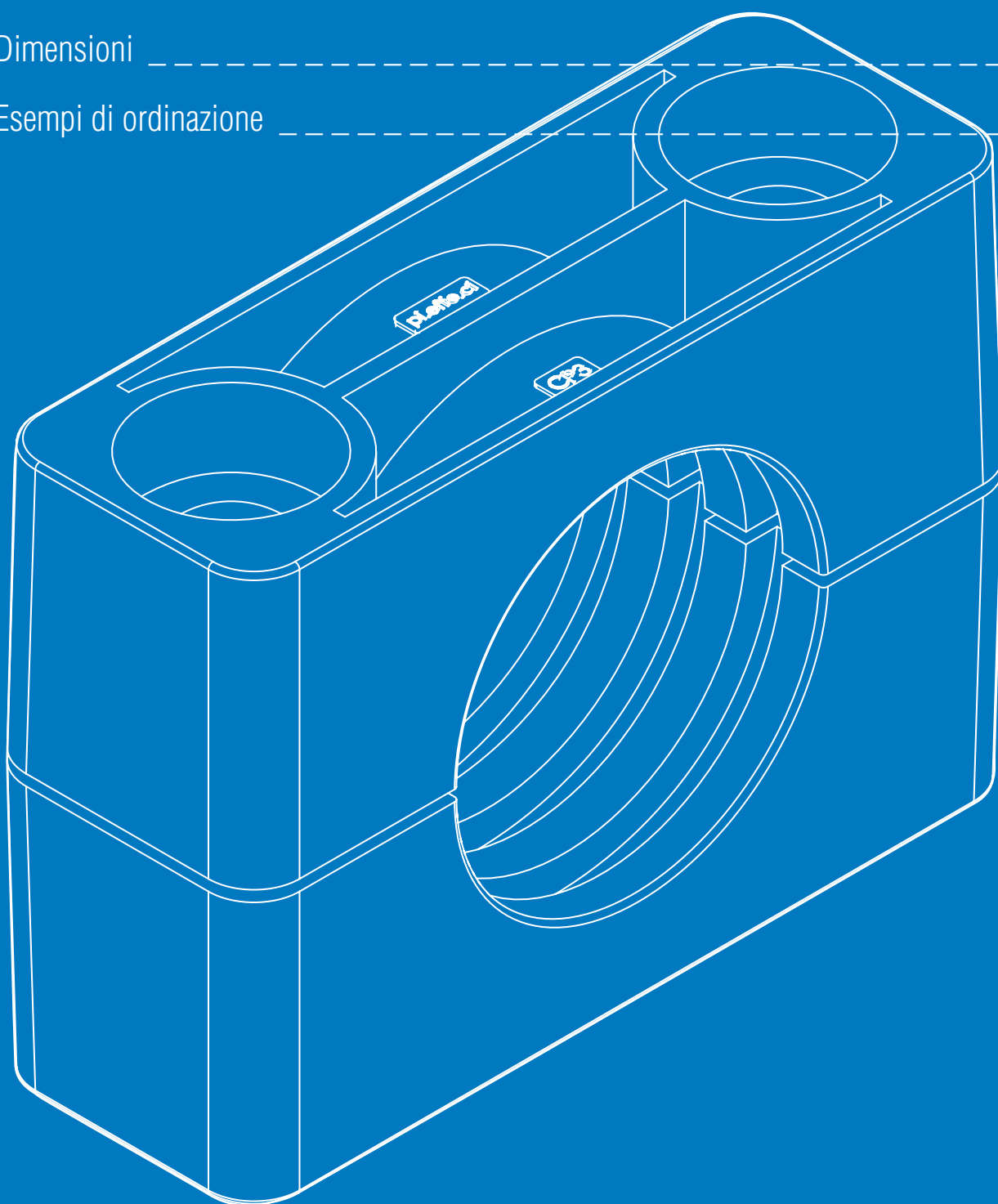
### CARATTERISTICHE TERMICHE

Temperatura di utilizzo: da -30°C a +120°C

# Collari Serie PESANTE

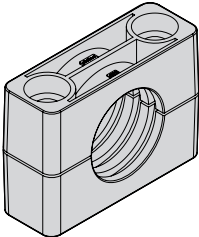
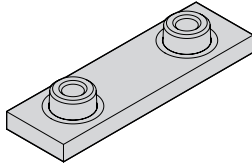
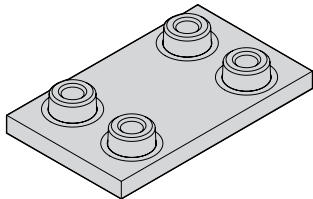
DIN 3015, Parte 2

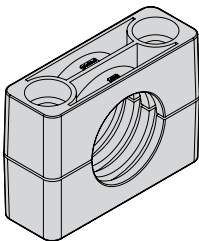
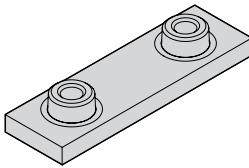
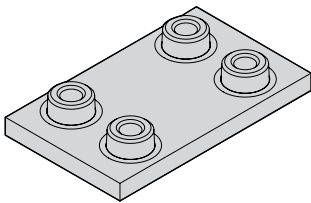
- Codici di ordinazione ..... p 14
- Dimensioni ..... p 18
- Esempi di ordinazione ..... p 23



# COLLARI SERIE PESANTE

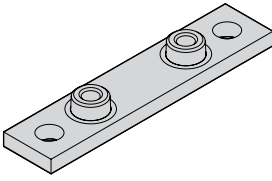
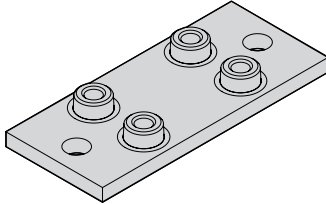
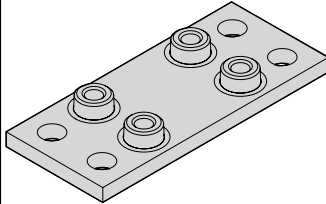
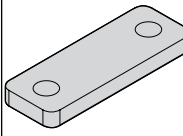
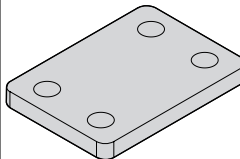
## Codici Ordinazione

MATERIALI CORPO COLLARE				Corpo collare (coppia semicollari)			Piastra a saldare singola P CP		Piastra a saldare doppia CDP CP	
Codice <b>PP</b> : Materiale <b>Polipropilene</b> colore <b>Blu NB</b> : a richiesta sono disponibili altri colori.				 <p style="text-align: center;"><b>TIPO 1-10</b></p>			 <p style="text-align: center;"><b>TIPO 1-10</b></p>		 <p style="text-align: center;"><b>TIPO 1-10</b></p>	
Codice <b>PA</b> : Materiale <b>Poliammide</b> colore <b>Nero</b> .										
Codice <b>GM</b> : Materiale <b>Gomma Elastomero</b> colore <b>Nero</b> . Disponibile da <b>CP1</b> a <b>CP5</b> .										
Codice <b>AL</b> : Materiale <b>Alluminio</b> colore <b>Alluminio</b> .										
Superficie interna collari con scanalature.										
Per Dimensioni vedi pagine 18-22. Per caratteristiche materiali e montaggio vedi pagine 24, 78 e 80.										
Descrizione particolari				## - ##, ## - ##			P CP# XP CP#		CDP CP# XCDP CP#	
Codice PI.EFFE.CI. Corpo collare	Diametro esterno tubo			Codice PI.EFFE.CI. Tipo	Diametro esterno tubo in mm	Materiale del corpo collare	Piastra a saldare singola Fe430 e AISI 316L Tipo	#	Piastra a saldare doppia Fe430 e AISI 316L Tipo	#
	in mm	in pollici gas	in inch							
CP1 AL CP1	6			CP1	6	##	P CP1 XP CP1	M10	CDP CP1 XCDP CP1	M10
	6,4		1/4"	CP1	6,4	##				
	8			CP1	8	##				
	9,5		3/8"	CP1	9,5	##				
	10	1/8"		CP1	10	##				
	12			CP1	12	##				
	12,7		1/2"	CP1	12,7	##				
	13,5	1/4"		CP1	13,5	##				
	14			CP1	14	##				
	15			CP1	15	##				
	16		5/8"	CP1	16	##				
17,2	3/8"		CP1	17,2	##					
18			CP1	18	##					
19		3/4"	CP1	19	##					
20			CP1	20	##					
CP2 AL CP2	19		3/4"	CP2	19	##	P CP2 XP CP2	M10	CDP CP2 XCDP CP2	M10
	20			CP2	20	##				
	21,3	1/2"		CP2	21,3	##				
	22		7/8"	CP2	22	##				
	25			CP2	25	##				
	25,4		1"	CP2	25,4	##				
	26,9	3/4"		CP2	26,9	##				
28			CP2	28	##					
30			CP2	30	##					
CP3 AL CP3	30			CP3	30	##	P CP3 XP CP3	M10	CDP CP3 XCDP CP3	M10
	32		1.1/4"	CP3	32	##				
	33,7	1"		CP3	33,7	##				
	35			CP3	35	##				
	36			CP3	36	##				
	38		1.1/2"	CP3	38	##				
	40			CP3	40	##				
	42,4	1.1/4"		CP3	42,4	##				
43			CP3	43	##					
45			CP3	45	##					
CP4 AL CP4	33,7	1"		CP4	33,7	##	P CP4 XP CP4	M12	CDP CP4 XCDP CP4	M12
	38		1.1/2"	CP4	38	##				
	40			CP4	40	##				
	42,4	1.1/4"		CP4	42,4	##				
	44,5		1.3/4"	CP4	44,5	##				
	45			CP4	45	##				
	48,3	1.1/2"		CP4	48,3	##				
	50			CP4	50	##				
	50,8		2"	CP4	50,8	##				
	53			CP4	53	##				
	54	1.3/4"		CP4	54	##				
	55			CP4	55	##				
	56			CP4	56	##				
	57,2		2.1/4"	CP4	57,2	##				
	60,3	2"		CP4	60,3	##				
63,5		2.1/2"	CP4	63,5	##					
65			CP4	65	##					
70		2.3/4"	CP4	70	##					

MATERIALI CORPO COLLARE				Corpo collare (coppia semicollari)			Piastra a saldare singola P CP		Piastra a saldare doppia CDP CP	
Codice <b>PP</b> : Materiale <b>Polipropilene</b> colore <b>Blu</b> <b>NB</b> : a richiesta sono disponibili altri colori.				 <p>TIPO 1-10</p>			 <p>TIPO 1-10</p>		 <p>TIPO 1-10</p>	
Codice <b>PA</b> : Materiale <b>Poliammide</b> colore <b>Nero</b> .										
Codice <b>GM</b> : Materiale <b>Gomma Elastomero</b> colore <b>Nero</b> . Disponibile da <b>CP1</b> a <b>CP5</b> .										
Codice <b>AL</b> : Materiale <b>Alluminio</b> colore <b>Alluminio</b> .										
Superficie interna collari con scanalature.										
Per Dimensioni vedi pagine 18-22. Per caratteristiche materiali e montaggio vedi pagine 24, 78 e 80.										
Descrizione particolari				## - ##, ## - ##			P CP# XP CP#		CDP CP# XCDP CP#	
Codice PI.EFFE.CI. Corpo collare	Diametro esterno tubo			Codice PI.EFFE.CI. Tipo	Diametro esterno tubo in mm	Materiale del corpo collare	Piastra a saldare singola Fe430 e AISI 316L Tipo	Filettatura	Piastra a saldare singola Fe430 e AISI 316L Tipo	Filettatura
	in mm	in pollici gas	in inch							
CP5 AL CP5	60,3	2"		CP5	60,3	##	P CP5 XP CP5	M16	CDP CP5 XCDP CP5	M16
	65			CP5	65	##				
	66	2.1/4"		CP5	66	##				
	70		2.3/4"	CP5	70	##				
	73			CP5	73	##				
	76,1	2.1/2"	3"	CP5	76	##				
	80			CP5	80	##				
	85			CP5	85	##				
	88,9	3"	3.1/2"	CP5	88,9	##				
	90			CP5	90	##				
CP6 AL CP6	100			CP6	100	##	P CP6 XP CP6	M20	CDP CP6 XCDP CP6	M20
	101,6		4"	CP6	101,6	##				
	102	3.1/2"		CP6	102	##				
	108		4.1/4"	CP6	108	##				
	114	4"	4.1/2"	CP6	114,3	##				
	121			CP6	121	##				
	126,5	4.1/2"		CP6	126,5	##				
CP7 AL PC7	127		5"	CP7	127	##	P CP7 XP CP7	M24	CDP CP7 XCDP CP7	M24
	133		5.1/4"	CP7	133	##				
	140	5"		CP7	140	##				
	146			CP7	146	##				
	150			CP7	150	##				
	152		6"	CP7	152	##				
	154			CP7	154	##				
	159		6.1/4"	CP7	159	##				
	165		6.1/2"	CP7	165	##				
	168	6"		CP7	168	##				
CP8 AL CP8	168	6"		CP8	168	##	P CP8 XP CP8	M30	CDP CP8 XCDP CP8	M30
	177,8		7"	CP8	177,8	##				
	193,7		7.5/8"	CP8	193,7	##				
	203		8"	CP8	203	##				
	219	8"		CP8	219	##				
CP9 AL CP9	219	8"		CP9	219	##	P CP9 XP CP9	M30	CDP CP9 XCDP CP9	M30
	273	10"		CP9	273	##				
	324	12"		CP9	324	##				
CP10 AL CP10	356	14"		CP10	356	##	P CP10 XP CP10	M30	CDP CP10 XCDP CP10	M30
	406	16"		CP10	406	##				

# COLLARI SERIE PESANTE

## Codici Ordinazione

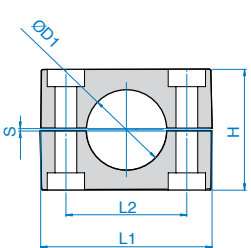
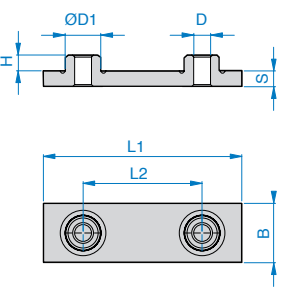
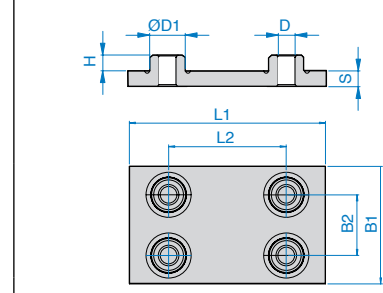
Piastra prolungata singola (fissaggio con viti) PL CP		Piastra prolungata doppia (fissaggio con viti) CDPL CP		Piastra prolungata doppia (fissaggio con viti) PL CP		Piastra superiore singola PS CP		Piastra superiore doppia CDPS CP	
									
TIPO 1-10		TIPO 1-7		TIPO 8-10		TIPO 1-10		TIPO 1-10	
PL CP# XPL CP#	#	CDPL CP# XCDPL CP#	#	CDPL CP# XCDPL CP#	#	PS CP # XPS CP #		CDPS CP # XCDPS CP #	
Piastra prolungata singola Fe430 e AISI 316L Tipo	Filettatura	Piastra prolungata doppia Fe430 e AISI 316L Tipo	Filettatura	Piastra prolungata doppia Fe430 e AISI 316L Tipo	Filettatura	Piastra superiore singola Fe430 e AISI 316L Tipo		Piastra superiore doppia Fe430 e AISI 316L Tipo	
PL CP1 XPL CP1	M10	CDPL CP1 XCDPL CP1	M10	---	---	PS CP1 XPS CP1		CDPS CP1 XCDPS CP1	
PL CP2 XPL CP2	M10	CDPL CP2 XCDPL CP2	M10	---	---	PS CP2 XPS CP2		CDPS CP2 XCDPS CP2	
PL CP3 XPL CP3	M10	CDPL CP3 XCDPL CP3	M10	---	---	PS CP3 XPS CP3		CDPS CP3 XCDPS CP3	
PL CP4 XPL CP4	M12	CDPL CP4 XCDPL CP4	M12	---	---	PS CP4 XPS CP4		CDPS CP4 XCDPS CP4	
PL CP5 XPL CP5	M16	CDPL CP5 XCDPL CP5	M16	---	---	PS CP5 XPS CP5		CDPS CP5 XCDPS CP5	
PL CP6 XPL CP6	M20	CDPL CP6 XCDPL CP6	M20	---	---	PS CP6 XPS CP6		CDPS CP6 XCDPS CP6	
PL CP7 XPL CP7	M24	CDPL CP7 XCDPL CP7	M24	---	---	PS CP7 XPS CP7		CDPS CP7 XCDPS CP7	
PL CP8 XPL CP8	M30	---	---	CDPL CP8 XCDPL CP8	M30	PS CP8 XPS CP8		CDPS CP8 XCDPS CP8	
PL CP9 XPL CP9	M30	---	---	CDPL CP9 XCDPL CP9	M30	PS CP9 XPS CP9		CDPS CP9 XCDPS CP9	
PL CP10 XPL CP10	M30	---	---	CDPL CP10 XCDPL CP10	M30	PS CP10 XPS CP10		CDPS CP10 XCDPS CP10	



Vite a testa esagonale TE CP		Vite a testa cilindrica con esagono incassato TCEI CP		Vite a testa esagonale alta VA CP		Rondella di sicurezza RS CP		Piastrina di bloccaggio PB CP		Dado per fissaggio dei collari al binario DF P		Binario BB P	
Utilizzo con piastra superiore PSCP / CDPSCP EN ISO 4014 / 4017		EN ISO 4762 Utilizzo senza piastra superiore		Per collari sovrapposti		Con vite a testa esagonale TE / XTE DIN 93 DIN 463		Per collari sovrapposti TIPO 1-8		AGP FINO AL TIPO 4		FINO AL TIPO 4	
TE CP# XTE CP#	#	TCEI CP# XTCEI CP#	#	VA CP# XVA CP#	#	RS CP# XRS CP#		PB CP# XPB CP#		DFP XDFP	#	BB P XBB P	
Vite a testa esagonale Acciaio 8.8 e A4 Tipo	Filettatura	Vite a testa cilindrica con esagono incassato Acciaio 8.8 e A4 Tipo	Filettatura	Vite a testa esagonale alta Acciaio Fe360 e AISI 316L Tipo	Filettatura	Rondella di sicurezza Fe360 e AISI 316L Tipo		Piastrina di bloccaggio PB Fe430 e AISI 316L Tipo		Dado per fissaggio dei collari al binario Acciaio Fe360 e AISI 316L	Filettatura	Binario Fe360 e AISI 316L	
TE CP1 XTE CP1	M10x45	TCEI CP1 XTCEI CP1	M10x30	VA CP1 XVA CP1	M10	RS CP1 XRS CP1	10,5	PB CP1 XPB CP1		DF P XDF P	M10	BB P XBB P lunghezza 1m e 2m	
TE CP2 XTE CP2	M10x60	TCEI CP2 XTCEI CP2	M10x40	VA CP2 XVA CP2	M10	RS CP2 XRS CP2	10,5	PB CP2 XPB CP2					
TE CP3 XTE CP3	M10x70	TCEI CP3 XTCEI CP3	M10x50	VA CP3 XVA CP3	M10	RS CP3 XRS CP3	10,5	PB CP3 XPB CP3					
TE CP4 XTE CP4	M12x100	TCEI CP4 XTCEI CP4	M12x80	VA CP4 XVA CP4	M12	RS CP4 XRS CP4	13,0	PB CP4 XPB CP4		DF P XDF P	M12		
TE CP5 XTE CP5	M16x130	---		VA CP5 XVA CP5	M16	RS CP5 XRS CP5	17,0	PB CP5 XPB CP5		---		---	
TE CP6 XTE CP6	M20x190	---		VA CP6 XVA CP6	M20	RS CP6 XRS CP6	21,0	PB CP6 XPB CP6		---		---	
TE CP7 XTE CP7	M24x220	---		VA CP7 XVA CP7	M24	RS CP7 XRS CP7	25,0	PB CP7 XPB CP7		---		---	
TE CP8 XTE CP8	M30x300	---		VA CP8 XVA CP8	M30	RS CP8 XRS CP8	31,0	PB CP8 XPB CP8		---		---	
TE CP9 XTE CP9	M30x450	---		---		RS CP9 XRS CP9	31,0	---		---		---	
TE CP10 XTE CP10	M30x560	---		---		RS CP10 XRS CP10	31,0	---		---		---	

# COLLARI SERIE PESANTE

## Dimensioni

MATERIALI E FILETTATURE COMPONENTI E ACCESSORI				Corpo collare (coppia semicollari)					Piastra a saldare singola P CP							Piastra a saldare doppia CDP CP									
Tutti i componenti e accessori sono disponibili in <b>Acciaio Fe430</b> . Tutti con trattamento superficiale in zincatura bianca Fe Zn c8 II. A richiesta sono disponibili anche grezzi in <b>Acciaio inox 316L</b> : (X2 CrNiMo17-12-2) 1.4404 contraddistinti dal codice <b>X</b> .  Tutti i componenti sono realizzati in filettatura metrica, a richiesta sono disponibili anche in filettatura UNC. Filettatura metrica codice <b>M</b> . Filettatura UNC codice <b>UNC</b> .  Per caratteristiche materiali e montaggio vedi pagine 24, 78 e 80.				 <p style="text-align: center;"><b>TIPO 1-10</b></p>					 <p style="text-align: center;"><b>TIPO 1-10</b></p>							 <p style="text-align: center;"><b>TIPO 1-10</b></p>									
																							Descrizione materiali		
Codice PI.EFFE.CI. Corpo collare	Diametro esterno tubo ØD1			L1	L2	H	S	Larghezza	Codice PI.EFFE.CI.	L1	L2	B	S	H	D	ØD1	Codice PI.EFFE.CI.	L1	L2	B1	B2	S	H	D	ØD1
	in mm	in pollici gas	in inch																						
CP1 AL CP1	6			57	33	33	1	30	P CP1 XP CP1	74	33	30	8	8	M10	18	CDP CP1 XCDP CP1	74	33	60	31	8	8	M10	18
	6,4		1/4"																						
	8																								
	9,5		3/8"																						
	10	1/8"																							
	12																								
	12,7		1/2"																						
	13,5	1/4"																							
	14																								
	15																								
	16		5/8"																						
CP2 AL CP2	17,2	3/8"		69	45	49	1	30	P CP2 XP CP2	86	45	30	8	8	M10	18	CDP CP2 XCDP CP2	86	45	60	31	8	8	M10	18
	18																								
	19		3/4"																						
	20																								
	21,3	1/2"																							
	22		7/8"																						
	25		1"																						
25,4	3/4"																								
CP3 AL CP3	26,9			84	60	60	1,2	30	P CP3 XP CP3	100	60	30	8	8	M10	18	CDP CP3 XCDP CP3	100	60	60	31	8	8	M10	18
	28																								
	30																								
	30																								
	32		1.1/4"																						
	33,7	1"																							
	35																								
	36																								
38		1.1/2"																							
CP4 AL CP4	40			116	90	88	2	45	P CP4 XP CP4	140	90	45	10	8	M12	20	CDP CP4 XCDP CP4	140	90	90	46	10	8	M12	20
	42,4	1.1/4"																							
	44,5		1.3/4"																						
	45																								
	48,3	1.1/2"																							
	50																								
	50,8		2"																						
	53																								
	54	1.3/4"																							
	55																								
	56																								
	57,2		2.1/4"																						
	60,3	2"																							
	63,5		2.1/2"																						
65																									
70		2.3/4"																							

MATERIALI E FILETTATURE COMPONENTI E ACCESSORI				Corpo collare (coppia semicollari)					Piastra a saldare singola P CP							Piastra a saldare doppia CDP CP																													
<p>Tutti i componenti e accessori sono disponibili: in <b>Acciaio Fe430</b>. Tutti con trattamento superficiale in zincatura bianca Fe Zn c8 II. A richiesta sono disponibili anche grezzi in <b>Acciaio inox 316L</b>: (X2 CrNiMo17-12-2) 1.4404 contraddistinti dal codice <b>X</b>.</p> <p>Tutti i componenti sono realizzati in filettatura metrica, a richiesta sono disponibili anche in filettatura UNC. Filettatura metrica codice <b>M</b>. Filettatura UNC codice <b>UNC</b>.</p> <p>Per caratteristiche materiali e montaggio vedi pagine 24, 78 e 80.</p>				<p>TIPO 1-10</p>					<p>TIPO 1-10</p>							<p>TIPO 1-10</p>																													
																							Descrizione materiali				Cod. CP Materiale PP-PA-GM AL CP Materiale Alluminio					Codice P CP Acciaio Fe430 Codice XP CP Acciaio AISI 316L							Codice CDP CP Acciaio Fe430 Codice XCDP CP Acciaio AISI 316L						
																							Codice P.I.EFFE.CI. Corpo collare	Diametro esterno tubo ØD1			L1	L2	H	S	Larghezza	Codice P.I.EFFE.CI.	L1	L2	B	S	H	D	ØD1	Codice P.I.EFFE.CI.	L1	L2	B1	B2	S
in mm	in pollici gas	in inch																																											
CP5 AL CP5	60,3	2"		155	122	118	2	60	P CP5 XP CP5	180	122	60	10	12	M16	24	CDP CP5 XCDP CP5	180	122	120	61	10	12	M16	24																				
	65																																												
	66	2.1/4"																																											
	70		2.3/4"																																										
	73																																												
	76,1	2.1/2"	3"																																										
	80																																												
	85																																												
	88,9	3"	3.1/2"																																										
90																																													
CP6 AL CP6	100			206	168	165	3	80	P CP6 XP CP6	226	168	80	15	17	M20	30	CDP CP6 XCDP CP6	226	168	160	81	15	17	M20	30																				
	101,6		4"																																										
	102	3.1/2"																																											
	108		4.1/4"																																										
	114,3	4"	4.1/2"																																										
	121																																												
126,5	4.1/2"																																												
CP7 AL CP7	127		5"	255	205	200	4	90	P CP7 XP CP7	270	205	90	15	21	M24	35	CDP CP7 XCDP CP7	270	205	180	91	15	21	M24	35																				
	133		5.1/4"																																										
	140	5"																																											
	146																																												
	150																																												
	152		6"																																										
	154																																												
	159		6.1/4"																																										
165		6.1/2"																																											
168	6"																																												
CP8 AL CP8	168	6"		320	265	270	4	120	P CP8 XP CP8	340	265	120	25	21	M30	45	CDP CP8 XCDP CP8	340	265	240	121	25	21	M30	45																				
	177,8		7"																																										
	193,7		7.5/8"																																										
	203		8"																																										
CP9 AL CP9	219	8"		470	395	410	10	160	P CP9 XP CP9	520	395	160	30	38	M30	50	CDP CP9 XCDP CP9	520	395	320	166	30	38	M30	50																				
	273		10"																																										
	324		12"																																										
CP10 AL CP10	356	14"		640	534	530	20	180	P CP10 XP CP10	680	534	180	30	38	M30	50	CDP CP10 XCDP CP10	680	534	360	186	30	38	M30	50																				
	406		16"																																										

# COLLARI SERIE PESANTE

## Dimensioni

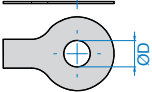

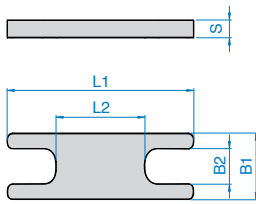
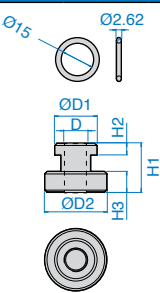
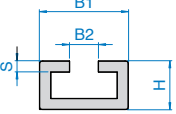
Piastra prolungata singola (fissaggio con viti) PL CP											Piastra prolungata doppia (fissaggio con viti) CDPL CP											Piastra prolungata doppia (fissaggio con viti) CDPL CP										
Codice PL CP Acciaio Fe430 Codice XPL CP Acciaio AISI 316L											Codice CDPL CP Acciaio Fe430 Codice XCDPL CP Acciaio AISI 316L											Codice CDPL CP Acciaio Fe430 Codice XCDPL CP Acciaio AISI 316L										
Codice P.I.EFFE.CI.	L1	L2	L3	B	S	H	D	ØD1	ØD2	Codice P.I.EFFE.CI.	L1	L2	L3	B1	B2	S	H	D	ØD1	ØD2	Codice P.I.EFFE.CI.	L1	L2	L3	B1	B2	S	H	D	ØD1	ØD2	
PL CP1 XPL CP1	113	33	85	30	8	8	M10	18	13	CDPL CP1 XCDPL CP1	113	33	85	60	31	8	8	M10	18	13	---	---	---	---	---	---	---	---	---	---	---	
PL CP2 XPL CP2	125	45	97	30	8	8	M10	18	13	CDPL CP2 XCDPL CP2	125	45	97	60	31	8	8	M10	18	13	---	---	---	---	---	---	---	---	---	---	---	---
PL CP3 XPL CP3	140	60	112	30	8	8	M10	18	13	CDPL CP3 XCDPL CP3	140	60	112	60	31	8	8	M10	18	13	---	---	---	---	---	---	---	---	---	---	---	---
PL CP4 XPL CP4	187	90	155	45	10	8	M12	20	16	CDPL CP4 XCDPL CP4	187	90	155	90	46	10	8	M12	20	16	---	---	---	---	---	---	---	---	---	---	---	---
PL CP5 XPL CP5	238	122	198	60	10	12	M16	24	21	CDPL CP5 XCDPL CP5	238	122	198	120	61	10	12	M16	24	21	---	---	---	---	---	---	---	---	---	---	---	---
PL CP6 XPL CP6	309	168	259	80	15	17	M20	30	26	CDPL CP6 XCDPL CP6	309	168	259	160	81	15	17	M20	30	26	---	---	---	---	---	---	---	---	---	---	---	---
PL CP7 XPL CP7	370	205	310	90	15	21	M24	35	31	CDPL CP7 XCDPL CP7	370	205	310	180	91	15	21	M24	35	31	---	---	---	---	---	---	---	---	---	---	---	---
PL CP8 XPL CP8	440	265	380	120	25	21	M30	45	31	---	---	---	---	---	---	---	---	---	---	CDPL CP8 XCDPL CP8	440	265	380	240	121	25	21	M30	45	31		
PL CP9 XPL CP9	590	395	530	160	30	38	M30	50	31	---	---	---	---	---	---	---	---	---	---	CDPL CP9 XCDPL CP9	590	395	530	320	166	30	38	M30	50	31		
PL CP10 XPL CP10	750	534	690	180	30	38	M30	50	31	---	---	---	---	---	---	---	---	---	---	CDPL CP10 XCDPL CP10	750	534	690	360	186	30	38	M30	50	31		

Piastra superiore singola PS CP							Piastra superiore doppia CDPS CP							Vite a testa esagonale TE CP		Vite a testa cilindrica con esagono incassato TCEI CP		Vite a testa esagonale alta VA CP					
<p>TIPO 1-10</p>							<p>TIPO 1-10</p>							<p>EN 4014 / 4017 Utilizzo con piastra superiore PSCP</p>		<p>ISO 4762</p> <p>TIPO 1-4</p>		<p>TIPO 1-8</p>					
Cod. PS CP Acciaio Fe430 Cod. XPS CP Acciaio AISI 316L							Cod. CDPS CP Acciaio Fe430 Cod. XCDPS CP Acciaio AISI 316L							Cod. TE CP Acciaio 8.8 Cod. XTE CP Acciaio A4		Cod. TCEI CP Acciaio 8.8 Cod. XTCEI CP Acciaio A4		Cod. VA CP Acciaio Fe360 Cod. XVA CP Acciaio AISI 316L					
Codice PI.EFFE.CI.	L1	L2	B	S	ØD1	Codice PI.EFFE.CI.	L1	L2	B1	B2	S	ØD	Codice PI.EFFE.CI.	DxL	Codice PI.EFFE.CI.	DxL	Codice PI.EFFE.CI.	D	L1	L2	L3	CH	
PS CP1 XPS CP1	56	33	30	8	11	CDPS CP1 XCDPS CP1	56	33	60	31	8	11	TE CP1 XTE CP1	M10x45	TCEI CP1 XTCEI CP1	M10x30	VA CP1 XVA CP1	M10	49	25	18	15	
PS CP2 XPS CP2	69	45	30	8	11	CDPS CP2 XCDPS CP2	69	45	60	31	8	11	TE CP2 XTE CP2	M10x60	TCEI CP2 XTCEI CP2	M10x40	VA CP2 XVA CP2	M10	65	40	18	15	
PS CP3 XPS CP3	84	60	30	8	11	CDPS CP3 XCDPS CP3	84	60	60	31	8	11	TE CP3 XTE CP3	M10x70	TCEI CP3 XTCEI CP3	M10x50	VA CP3 XVA CP3	M10	77	51	18	15	
PS CP4 XPS CP4	115	90	45	10	13	CDPS CP4 XCDPS CP4	115	90	90	46	10	13	TE CP4 XTE CP4	M12x100	TCEI CP4 XTCEI CP4	M12x80	VA CP4 XVA CP4	M12	110	82	25	17	
PS CP5 XPS CP5	152	122	60	10	18	CDPS CP5 XCDPS CP5	152	122	120	61	10	18	TE CP5 XTE CP5	M16x130	---	---	VA CP5 XVA CP5	M16	144	110	25	21	
PS CP6 XPS CP6	205	168	80	15	22	CDPS CP6 XCDPS CP6	205	168	160	81	15	22	TE CP6 XTE CP6	M20x190	---	---	VA CP6 XVA CP6	M20	200	150	40	27	
PS CP7 XPS CP7	251	205	90	15	26	CDPS CP7 XCDPS CP7	251	205	180	91	15	26	TE CP7 XTE CP7	M24x220	---	---	VA CP7 XVA CP7	M24	240	180	50	30	
PS CP8 XPS CP8	320	265	120	25	32	CDPS CP8 XCDPS CP8	320	265	240	121	25	32	TE CP8 XTE CP8	M30x300	---	---	VA CP8 XVA CP8	M30	331	256	60	46	
PS CP9 XPS CP9	470	395	160	30	32	CDPS CP9 XCDPS CP9	470	395	320	166	30	32	TE CP9 XTE CP9	M30x450	---	---	---	---	---	---	---	---	---
PS CP10 XPS CP10	630	534	180	30	35	CDPS CP10 XCDPS CP10	630	534	361	186	30	35	TE CP10 XTE CP10	M30x560	---	---	---	---	---	---	---	---	---

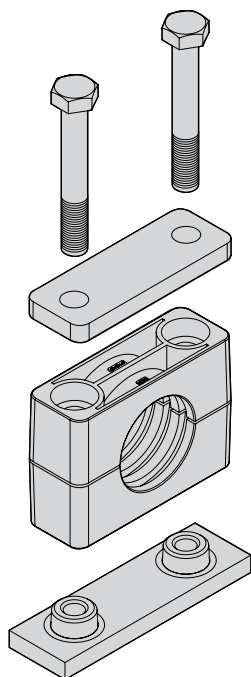


# COLLARI SERIE PESANTE

## Dimensioni

Rondella di sicurezza RS CP		Piastrina di bloccaggio PB CP						Dado per il fissaggio dei collari al binario DFP+AG						Binario BB P					
Utilizzo con vite a testa esagonale TECP DIN 93  DIN 463 		 TIPO 1-8						 FINO AL TIPO 4						 FINO AL TIPO 4					
Cod. RS CP Acciaio Fe360 Cod. XRS CP Acciaio A4		Cod. PB CP Acciaio Fe430 Cod. XPB CP AISI 316L						Cod. DF P Acciaio Fe360 Cod. XDF P AISI 316L						Cod. BB P Acciaio Fe360 Cod. XBB P AISI 316L					
Codice P.I.EFFE.CI.	ØD	Codice P.I.EFFE.CI.	L1	L2	B1	B2	S	Codice P.I.EFFE.CI.	ØD1	ØD2	H1	H2	H3	D	Codice P.I.EFFE.CI.	B1	B2	H	S
PS CP1 XPS CP1	10,5	PB CP1 XPB CP1	57	13	30	16	8	DF P XDF P + AG	17,7	22	21	6,6	7,4	M10	BB P XBB P	40	13	22	5
PS CP2 XPS CP2	10,5	PB CP2 XPB CP2	70	26	30	16	8		17,7	22	21	6,6	7,4	M10					
PS CP3 XPS CP3	10,5	PB CP3 XPB CP3	84	40	30	16	8		17,7	22	21	6,6	7,4	M10					
PS CP4 XPS CP4	13,0	PB CP4 XPB CP4	114	66	45	18	10		18,8	26	23	7	8	M12					
PS CP5 XPS CP5	17,0	PB CP5 XPB CP5	151	95	60	22	10	---						---					
PS CP6 XPS CP6	21,0	PB CP6 XPB CP6	204	132	80	28	15	---						---					
PS CP7 XPS CP7	25,0	PB CP7 XPB CP7	250	166	90	31	15	---						---					
PS CP8 XPS CP8	31,0	PB CP8 XPB CP8	310	210	120	47	25	---						---					
PS CP9 XPS CP9	31,0	---						---						---					
PS CP10 XPS CP10	31,0	---						---						---					

**Esempio d'ordinazione collare completo CP3 in Polipropilene per tubo con diametro esterno 40mm, piastra a saldare singola e piastra superiore.**



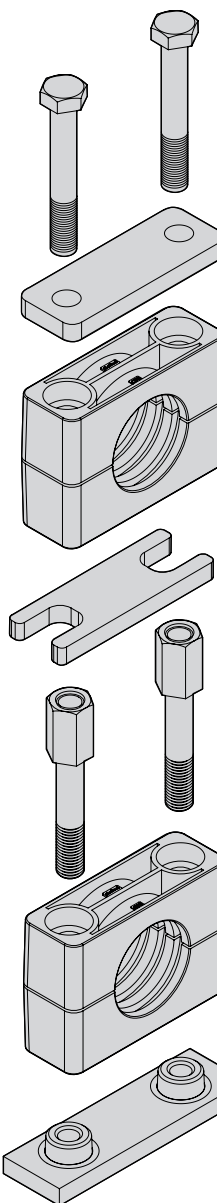
**N.2 TE CP3 M10x70**  
Vite a testa esagonale  
Acciaio 8.8  
Filettatura metrica

**N.1 PS CP3**  
Piastra superiore singola in Fe430  
Trattamento superficiale  
Zincatura bianca

**N.1 CP3 40 # #**  
Corpo collare  
(Coppia semicollari)  
in Polipropilene

**N.1 P CP3**  
Piastra a saldare singola in Fe430  
Filettatura metrica  
Trattamento superficiale  
Zincatura bianca

**Esempio d'ordinazione collare completo CP3 sovrapposto in Polipropilene per tubo con diametro esterno 40mm, piastra a saldare singola e piastra superiore.**



**N.2 TE CP3 M10x70**  
Vite a testa esagonale  
Acciaio 8.8  
Filettatura metrica

**N.1 PS CP3**  
Piastra superiore singola in Fe430  
Trattamento superficiale  
Zincatura bianca

**N.1 CP3 40 # #**  
Corpo collare  
(Coppia semicollari)  
in Polipropilene

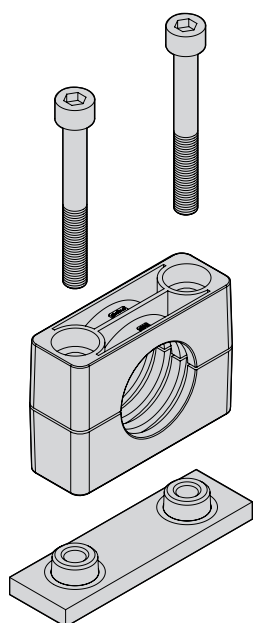
**N.1 PB CP3**  
Piastrina di bloccaggio  
in Acciaio Fe430

**N.2 VA CP3**  
Vite a testa esagonale alta  
in Acciaio Fe360  
Filettatura metrica

**N.1 CP3 40 # #**  
Corpo collare  
(Coppia semicollari)  
in Polipropilene

**N.1 P CP3**  
Piastra a saldare singola in Fe430  
Filettatura metrica  
Trattamento superficiale  
Zincatura bianca

**Esempio d'ordinazione collare completo CP3 in Polipropilene per tubo con diametro esterno 40mm, piastra a saldare singola.**

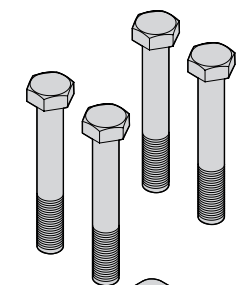


**N.2 TCEI CP3 M10x50**  
Vite a testa cilindrica  
con esagono incassato  
Acciaio 8.8  
Filettatura metrica

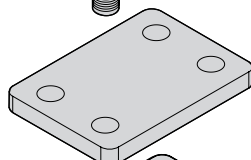
**N.1 CP3 40 # #**  
Corpo collare  
(Coppia semicollari)  
in Polipropilene

**N.1 P CP3**  
Piastra a saldare singola in Fe430  
Filettatura metrica  
Trattamento superficiale  
Zincatura bianca

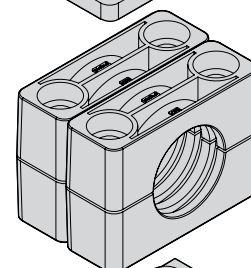
Esempio d'ordinazione collare completo CP3 in Polipropilene per tubo con diametro esterno 40mm, piastra a saldare doppia, piastra superiore doppia.



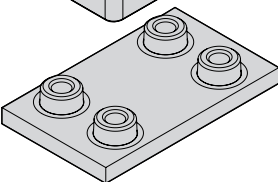
**N.4 TE CP3 M10x70**  
Vite a testa esagonale  
in Acciaio 8.8



**N.1 CD PS CP3**  
Piastra superiore doppia  
in Fe430  
Trattamento superficiale  
Zincatura bianca

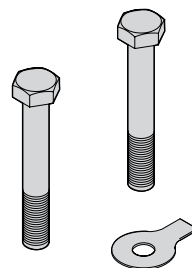


**N.2 CP3 40 # #**  
Corpo collare  
(Coppie semicollari)  
in Polipropilene

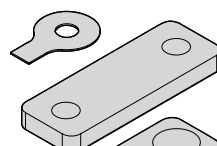


**N.1 CD P CP3**  
Piastra a saldare doppia  
in Fe430  
Filettatura metrica  
Trattamento superficiale  
Zincatura bianca

Esempio d'ordinazione collare completo CP3 in Alluminio per tubo con diametro esterno 40mm su binario 40X22 e piastra superiore.

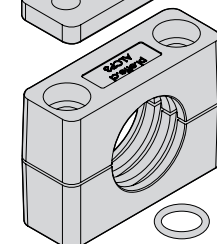


**N.2 XTE CP3 M10x70**  
Vite a testa esagonale  
in Acciaio A4  
Filettatura metrica



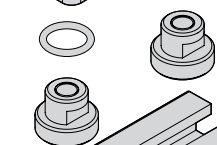
**N.2 XRS CP3 10.5**  
Rosetta di sicurezza in Acciaio A4

**N.1 XPS CP3**  
Piastra superiore singola  
in Acciaio AISI 316L

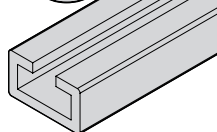


**N.1 CP3 40 # #**  
Corpo collare  
(Coppie semicollari)  
in Alluminio

**N.2 AGP**  
Anello in Gomma  
per il fissaggio del dado al binario



**N.2 XDFF M10**  
Dado per il fissaggio dei collari  
al binario in Acciaio AISI 316L  
Filettatura metrica



**2 Metri XBBP 40x22**  
Binario in Acciaio AISI 316L

### NOTE

# # : tipo di materiale del corpo collare

**PP:** Polipropilene

**PA:** Poliammide

**A:** Alluminio

**GM:** Gomma

Materiale anello AG: Gomma NBR

#### CARATTERISTICHE MECCANICHE

Durezza shore: 70 A (ASTM D 2240)

Densità: g/cm<sup>3</sup> 1.25 (ASTM D 792)

Carico di rottura: MPa 14.3 (ASTM D 412 C)

Allungamento a rottura: % 390 (ASTM D 412 C)

Lacerazione: N/mm 49 (ASTM D 624 B)

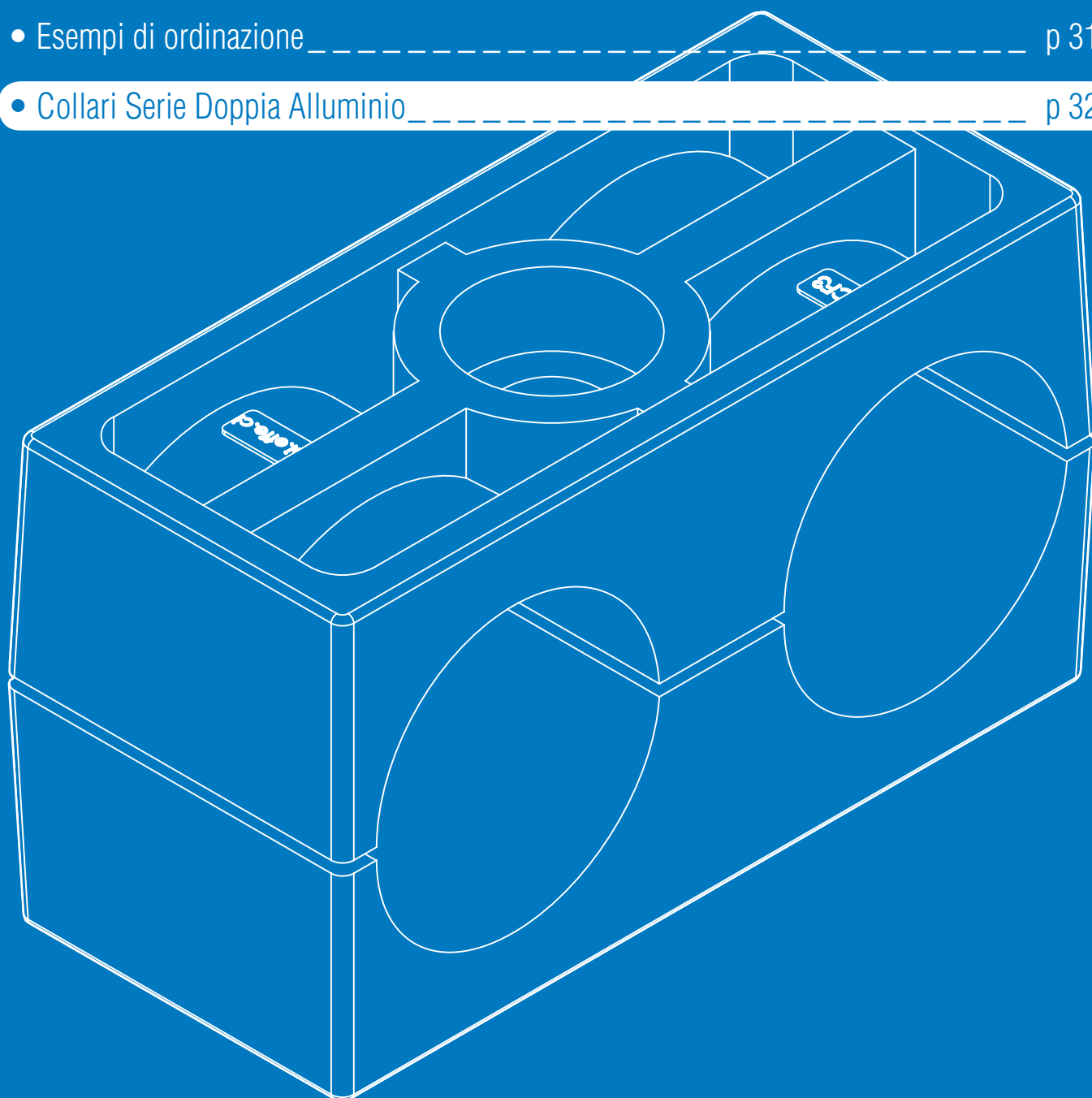
#### CARATTERISTICHE TERMICHE

Temperatura di utilizzo: da -30°C a +120°C

# Collari Serie DOPPIA

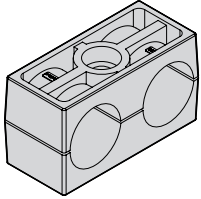
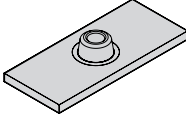
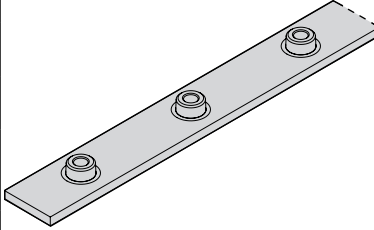
DIN 3015, Parte 3

- Codici di ordinazione \_\_\_\_\_ p 26
- Dimensioni \_\_\_\_\_ p 28
- Esempi di ordinazione \_\_\_\_\_ p 31
- Collari Serie Doppia Alluminio \_\_\_\_\_ p 32

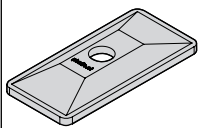
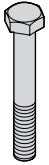

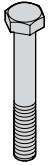
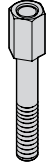
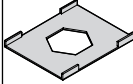
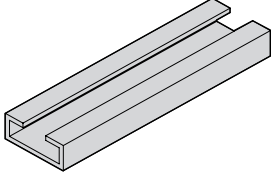
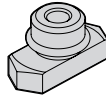


# COLLARI SERIE DOPPIA

## Codici Ordinazione

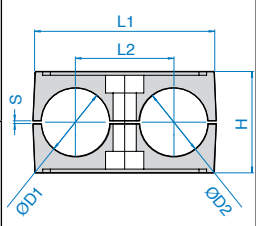
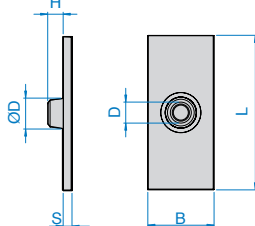
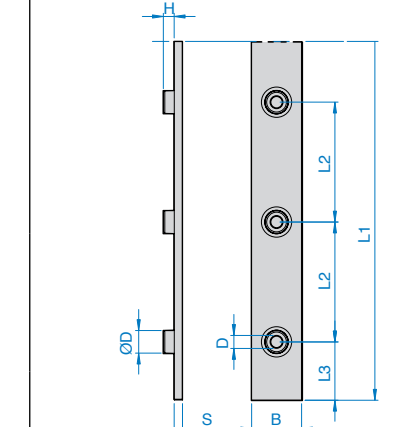
MATERIALI CORPO COLLARE				Corpo collare (coppia semicollari)			Piastra a saldare singola P CF		Piastra a saldare multipla PM CF		
Codice <b>PP</b> : Materiale <b>Polipropilene</b> Colore <b>Blu</b> NB: a richiesta sono disponibili altri colori.				 <p style="text-align: center;"><b>TIPO 1-5</b></p>			 <p style="text-align: center;"><b>TIPO 1-5</b></p>		 <p style="text-align: center;"><b>TIPO 1-5</b></p>		
Codice <b>PA</b> : Materiale <b>Poliammide</b> Colore <b>Nero</b> .											
Codice <b>GM</b> : Materiale <b>Gomma Elastomero</b> Colore <b>Nero</b> .											
Superficie interna collari <b>Zigrinata</b> .											
A richiesta sono disponibili diametri differenti del corpo collare.											
Per Dimensioni vedi pagine 28-30. Per caratteristiche materiali e montaggio vedi pagine 31, 78 e 80.											
Descrizione particolari				## - ##, ## - ##			P CF# XP CF#	#	PM CF# XPM CF#	#	
Codice PI.EFFE.CI. Corpo collare	Diametro esterno tubo			Codice PI.EFFE.CI.	Diametro esterno tubo in mm	Materiale del corpo collare	Piastra a saldare singola Fe360 e AISI 316L Tipo	Filettatura	Piastra a saldare multipla Fe360 e AISI 316L Tipo	Filettatura	Numero di collari
	in mm	in pollici gas	in inch								
CF1	6			CF1	6	##	P CF1 XP CF1	M6	PM CF1 XPM CF1	M6	5
	6,4		1/4"	CF1	6,4	##					
	8		5/16"	CF1	8	##					
	9,5		3/8"	CF1	9,5	##					
	10	1/8"		CF1	10	##					
	12			CF1	12	##					
	12,7		1/2"	CF1	12,7	##					
CF2	12,7		1/2"	CF2	12,7	##	P CF2 XP CF2	M8	PM CF2 XPM CF2	M8	5
	13,5	1/4"		CF2	13,5	##					
	14			CF2	14	##					
	15			CF2	15	##					
	16		5/8"	CF2	16	##					
	17,2	3/8"		CF2	17,2	##					
	18			CF2	18	##					
CF3	19		3/4"	CF3	19	##	P CF3 XP CF3	M8	PM CF3 XPM CF3	M8	5
	20			CF3	20	##					
	21,3	1/2"		CF3	21,3	##					
	22		7/8"	CF3	22	##					
	23			CF3	23	##					
	24			CF3	24	##					
	25			CF3	25	##					
	25,4		1"	CF3	25,4	##					
CF4	26			CF4	26	##	P CF4 XP CF4	M8	PM CF4 XPM CF4	M8	5
	26,9	3/4"		CF4	26,9	##					
	28			CF4	28	##					
	30			CF4	30	##					
CF5	32		1.1/4"	CF5	32	##	P CF5 XP CF5	M8	PM CF5 XPM CF5	M8	5
	33,7	1"		CF5	33,7	##					
	35			CF5	35	##					
	38		1.1/2"	CF5	38	##					
	40			CF5	40	##					
	42,4	1.1/4"		CF5	42,4	##					

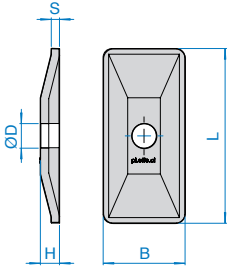
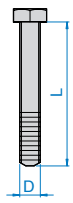
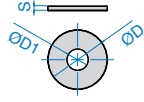
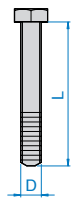
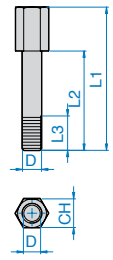


Piastra superiore PS CF	Vite a testa esagonale TE	Rondella piana a fascia larga RP	Vite a testa esagonale TER	Vite a testa esagonale alta VA	Piastrina di bloccaggio PB CF	Binario BB	Dado per fissaggio dei collari al binario DF+AG			
 TIPO 1-5	EN ISO 4014 / 4017 Utilizzo con piastra superiore PS CF 	Con vite a testa esagonale TER 	EN ISO 4014 / 4017 Utilizzo con rondella piana a fascia larga RP 	Per collari sovrapposti 	Per collari sovrapposti 					
PS CF# XPS CF#	TE CF# XTE CF#	#	RP	TE CF# XTE CF#	#	VA CF# XVA CF#	#	PB CF # XPB CF #	BB XBB	DF - # XDF - #
Piastra a saldare singola Fe360 e AISI 316L Tipo	Vite a testa esagonale Acciaio 8.8 e A4 Tipo	Filettatura	Rondella piana a fascia larga Fe360 e A4	Vite a testa esagonale Acciaio 8.8 e A4 Tipo	Filettatura	Vite a testa esagonale alta Acciaio Fe360 e AISI316L Tipo	Filettatura	Piastrina di bloccaggio Fe360 e AISI 316L Tipo	Binario Acciaio DX51D e AISI 316L	Dado per il fissaggio dei collari al binario C20 e AISI316L Filettatura
PS CF1 XPS CF1	TE CF1	M6x35	RP 6 XRP 6 per collare CF1	TE CF1 XTE CF1	M6x30	VA CF1 XVA CF1	M6	PB CF1 XPB CF1		DF CF1 XDF CF1
PS CF2 XPS CF2	TE CF2	M8x35		TE CF2 XTE CF2	M8x30	VA CF2 XVA CF2	M8			
PS CF3 XPS CF3	TE CF3	M8x45	RP 8 XRP 8 per collari CF2-CF5	TE CF3 XTE CF3	M8x40	VA CF3 XVA CF3	M8	PB XPB per collari CF2-CF5	BB XBB Altezze disponibili 11, 14 e 30mm Lunghezza 2m	DF XDF per collari CF2-CF5
PS CF4 XPS CF4	TE CF4	M8x50		TE CF4 XTE CF4	M8x45	VA CF4 XVA CF4	M8			
PS CF5 XPS CF5	TE CF5	M8x60		TE CF5 XTE CF5	M8x55	VA CF5 XVA CF5	M8			

# COLLARI SERIE DOPPIA

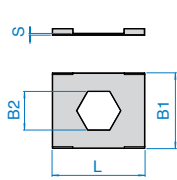
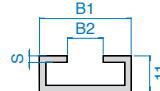
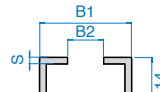
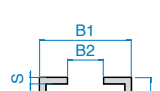
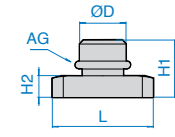
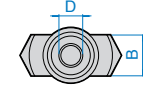
## Dimensioni

MATERIALI E FILETTATURE COMPONENTI E ACCESSORI				Corpo collare (coppia semicollari)					Piastra a saldare singola P CF						Piastra a saldare multipla PM CF												
<p>Tutti i componenti e gli accessori sono disponibili:                      in Acciaio <b>Fe360</b>: con trattamento superficiale in zincatura bianca Fe Zn c8 II. A richiesta sono disponibili anche grezzi.                      in <b>Acciaio inox AISI 316L</b>: (X2 CrNiMo17-12-2) 1.4404 contraddistinti dal codice <b>X</b>.                      NB: il binario BB è trattato con zincatura <b>SENDZIMIR</b>.</p> <p>Tutti i componenti sono realizzati in filettatura metrica, a richiesta sono disponibili anche con filettatura UNC. Filettatura metrica codice <b>M</b>. Filettatura UNC codice <b>UNC</b>.</p> <p>Per caratteristiche materiali e montaggio vedi pagine 31, 78 e 80.</p>				 <p style="text-align: center;"><b>TIPO 1-5</b></p>					 <p style="text-align: center;"><b>TIPO 1-5</b></p>						 <p style="text-align: right;"><b>TIPO 1-5</b></p>												
				Descrizione materiali				Codice CF Materiale PP-PA-GM					Codice P CF Acciaio Fe360 Codice XP CF Acciaio AISI 316L						Codice PM CF Acciaio Fe360 Codice XPM CF Acciaio AISI 316L								
				Codice PI.EFFE.CI. Corpo collare	Diametro esterno tubo ØD1 / ØD2			L1	L2	H	S	Larghezza	Codice PI.EFFE.CI.	L	B	S	H	ØD	D	Codice PI.EFFE.CI.	L1	L2	L3	B	S	H	ØD
in mm	in pollici gas	in inch																									
CF1	6			36	20	27	0,6	30	P CF1 XP CF1	37	30	3	6,5	12	M6	PM CF1 XPM CF1	196	40	18	30	3	6,5	12	M6			
	6,4		1/4"																								
	8		5/16"																								
	9,5		3/8"																								
	10	1/8"																									
	12																										
CF2	12,7		1/2"	54	29	27	0,8	30	P CF2 XP CF2	55	30	5	6	14	M8	PM CF2 XPM CF2	288	58	28	30	5	6	14	M8			
	13,5	1/4"																									
	14																										
	15		5/8"																								
	16	3/8"																									
	17,2																										
CF3	18			67	36	37	1	30	P CF3 XP CF3	70	30	5	6	14	M8	PM CF3 XPM CF3	358	72	35	30	5	6	14	M8			
	19		3/4"																								
	20																										
	21,3	1/2"																									
	22		7/8"																								
	23																										
	24																										
25																											
CF4	25,4		1"	81	45	42	1	30	P CF4 XP CF4	85	30	5	6	14	M8	PM CF4 XPM CF4	444	90	42	30	5	6	14	M8			
	26																										
	26,9	3/4"																									
	28																										
CF5	30			106	56	53	1,2	30	P CF5 XP CF5	110	30	5	6	14	M8	PM CF5 XPM CF5	558	112	55	30	5	6	14	M8			
	32		1.1/4"																								
	33,7	1"																									
	35																										
	38		1.1/2"																								
	40																										
42,4	1.1/4"																										

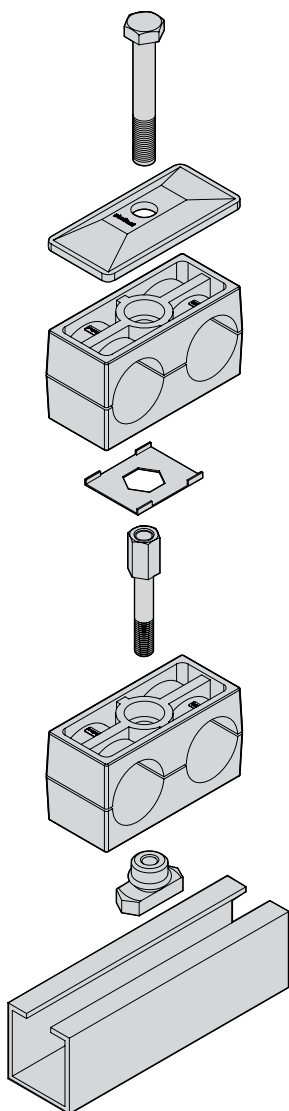
Piastra superiore PS CF						Vite a testa esagonale TE		Rondella piana a fascia larga RP			Vite a testa esagonale TER		Vite a testa esagonale alta VA						
 <p>TIPO 1-5</p>						<p>EN ISO 4014 / 4017 Utilizzo con piastra superiore PS CF</p> 		<p>EN ISO 7089 Utilizzo con vite a testa esagonale TER</p> 			<p>EN ISO 4014 / 4017 Utilizzo con rondella piana a fascia larga RP</p> 		<p>Per collari sovrapposti</p> 						
																		Codice PS CF1 Acciaio Fe360 Codice XPS CF1 Acciaio AISI 316L	
Codice P.I.EFFE.CI.	L	B	H	S	ØD	Codice P.I.EFFE.CI.	DxL	Codice P.I.EFFE.CI.	ØD	ØD1	S	Codice P.I.EFFE.CI.	DxL	Codice P.I.EFFE.CI.	D	L1	L2	L3	CH
PS CF1 XPS CF1	34,5	30	7	3	7	TE CF1 XTE CF1	M6x35	RP CF1 XRP CF1	22	6,5	2	TER CF1 XTER CF1	M6x30	VA CF1 XVA CF1	M6	34	20	14	11
PS CF2 XPS CF2	52	30	7	3	9	TE CF2 XTE CF2	M8x35	RP CF2-5 XRP CF2-5	22	8,5	2	TER CF2 XTER CF2	M8x30	VA CF2 XVA CF2	M8	33	20	15	12
PS CF3 XPS CF3	64	30	7	3	9	TE CF3 XTE CF3	M8x45					TER CF3 XTER CF3	M8x40	VA CF3 XVA CF3	M8	44	29	15	12
PS CF4 XPS CF4	79	30	7	3	9	TE CF4 XTE CF4	M8x50					TER CF4 XTER CF4	M8x45	VA CF4 XVA CF4	M8	49	34	15	12
PS CF5 XPS CF5	102,5	30	7	3	9	TE CF5 XTE CF5	M8x60					TER CF5 XTER CF5	M8x55	VA CF5 XVA CF5	M8	61	46	15	12

# COLLARI SERIE DOPPIA

## Dimensioni

Piastrina di bloccaggio PB					Binario BB				Dado per fissaggio dei collari al binario DF+AG							
<p><i>Per collari sovrapposti</i></p> 					<p><b>BB 11</b></p>  <p><b>BB 14</b></p>  <p><b>BB30</b></p> 				 							
																Codice PB Acciaio Fe360 Codice XPB Acciaio AISI 316L
Codice P.I.EFFE.CI.	L	B1	B2	S	Codice P.I.EFFE.CI.	B1	B2	S	Codice P.I.EFFE.CI.	L	B	H1	H2	ØD	D	AG
PB CF1 XPB CF1	27	22	11,2	0,5					DF CF1 XDF CF1	25,5	10,4	14,5	5,5	11,8	M6	
PB CF XPB CF per collari CF2-CF5	27	22	12,2	0,5	BB XBB	28	11	2	DF CF XDF CF per collari CF2-CF5	25,5	10,4	13,5	5	13,8	M8	10x2

**Esempio d'ordinazione collare completo sovrapposto CF3 in Polipropilene per tubo con diametro esterno 25mm su binario 28X30 e piastra superiore.**



**N.1 TE CF3 M8x45**  
Vite a testa esagonale  
Acciaio 8.8  
Filettatura metrica

**N.1 PS CF3**  
Piastra superiore singola  
in Fe360  
Trattamento superficiale  
Zincatura bianca

**N.1 CF3 25 # #**  
Corpo collare  
(Coppia semicollari)  
in Polipropilene

**N.1 PB CF3**  
Piastrina di bloccaggio  
in Acciaio Fe360

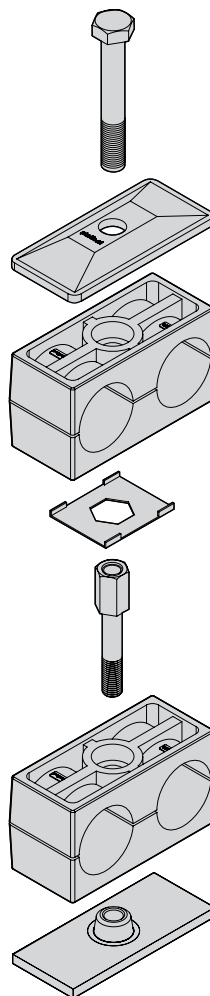
**N.1 VA CF3**  
Vite a testa esagonale alta  
in Acciaio Fe360  
Filettatura metrica

**N.1 CF3 25 # #**  
Corpo collare  
(Coppia semicollari)  
in Polipropilene

**N.1 DFM8+AG**  
Dado per il fissaggio dei collari  
al binario in Acciaio C20  
Filettatura metrica  
Trattamento superficiale  
Zincatura bianca

**2 Metri BB 28x30**  
Binario in Acciaio DX51D  
Trattamento superficiale  
Zincatura bianca

**Esempio d'ordinazione collare completo sovrapposto CF3 in Polipropilene per tubo con diametro esterno 25mm piastra a saldare singola e piastra superiore.**



**N.1 TE CF3 M8x45**  
Vite a testa esagonale  
Acciaio 8.8 Filettatura metrica

**N.1 PS CF3**  
Piastra superiore singola in Fe360  
Trattamento superficiale  
Zincatura bianca

**N.1 CF3 25 # #**  
Corpo collare  
(Coppia semicollari)  
in Polipropilene

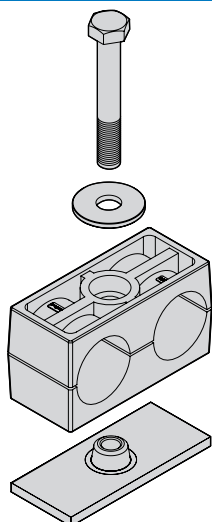
**N.1 PB CF3**  
Piastrina di bloccaggio  
in Acciaio Fe360

**N.1 VA CF3**  
Vite a testa esagonale alta  
in Acciaio Fe360  
Filettatura metrica

**N.1 CF3 25 # #**  
Corpo collare  
(Coppia semicollari)  
in Polipropilene

**N.1 P CF3**  
Piastra a saldare singola in Fe360  
Filettatura metrica  
Trattamento superficiale  
Zincatura bianca

**Esempio d'ordinazione collare completo CF3 in Polipropilene per tubo con diametro esterno 25mm, piastra a saldare singola e rondella.**



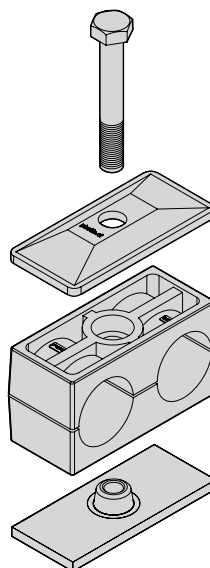
**N.1 TE CF3 M8x40**  
Vite a testa esagonale  
Acciaio 8.8 Filettatura metrica

**N.1 RP**  
Rondella piana a fascia larga  
in Acciaio Fe360

**N.1 CF3 25 # #**  
Corpo collare  
(Coppia semicollari)  
in Polipropilene

**N.1 P CF3**  
Piastra a saldare singola in Fe360  
Filettatura metrica  
Trattamento superficiale  
Zincatura bianca

**Esempio d'ordinazione collare completo CF3 in Polipropilene per tubo con diametro esterno 25mm piastra a saldare singola e piastra superiore.**



**N.1 TE CF3 M8x45**  
Vite a testa esagonale  
Acciaio 8.8  
Filettatura metrica

**N.1 PS CF3**  
Piastra superiore singola in Fe360  
Trattamento superficiale  
Zincatura bianca

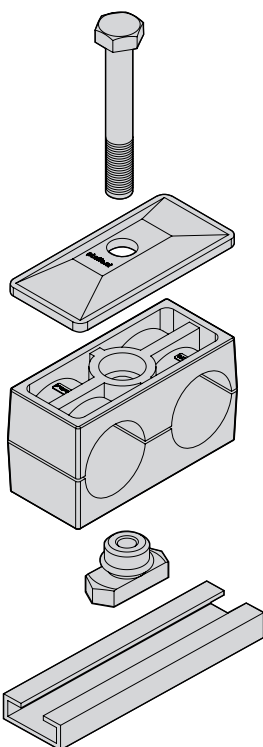
**N.1 CF3 25 # #**  
Corpo collare  
(Coppia semicollari)  
in Polipropilene

**N.1 P CF3**  
Piastra a saldare singola in Fe360  
Filettatura metrica  
Trattamento superficiale  
Zincatura bianca

# COLLARI SERIE DOPPIA

## Esempi di Ordinazione

Esempio d'ordinazione collare completo CF3 in Poliammide per tubo con diametro esterno 25mm su binario, 28X11.



**N.1 TE CF3 M8x45**  
Vite a testa esagonale  
Acciaio 8.8  
Filettatura metrica

**N.1 PS CF3**  
Piastra superiore singola in Fe360  
Trattamento superficiale  
Zincatura bianca

**N.1 CF3 25 ##**  
Corpo collare  
(Coppia semicollari)  
in Poliammide

**N.1 DFM8+AG**  
Dado per il fissaggio dei collari  
al binario in Acciaio C20  
Filettatura metrica  
Trattamento superficiale  
Zincatura bianca

**2 Metri BB 28x11**  
Binario in DX51D  
Trattamento superficiale  
Zincatura bianca

### NOTE

# # : tipo di materiale del corpo collare

**PP:** Polipropilene

**PA:** Poliammide

**A:** Alluminio

**GM:** Gomma

Materiale anello AG: Gomma NBR

#### CARATTERISTICHE MECCANICHE

Durezza shore: 70 A (ASTM D 2240)

Densità: g/cm<sup>3</sup> 1.25 (ASTM D 792)

Carico di rottura: MPa 14.3 (ASTM D 412 C)

Allungamento a rottura: % 390 (ASTM D 412 C)

Lacerazione: N/mm 49 (ASTM D 624 B)

#### CARATTERISTICHE TERMICHE

Temperatura di utilizzo: da -30°C a +120°C

## COLLARI SERIE DOPPIA ALLUMINIO

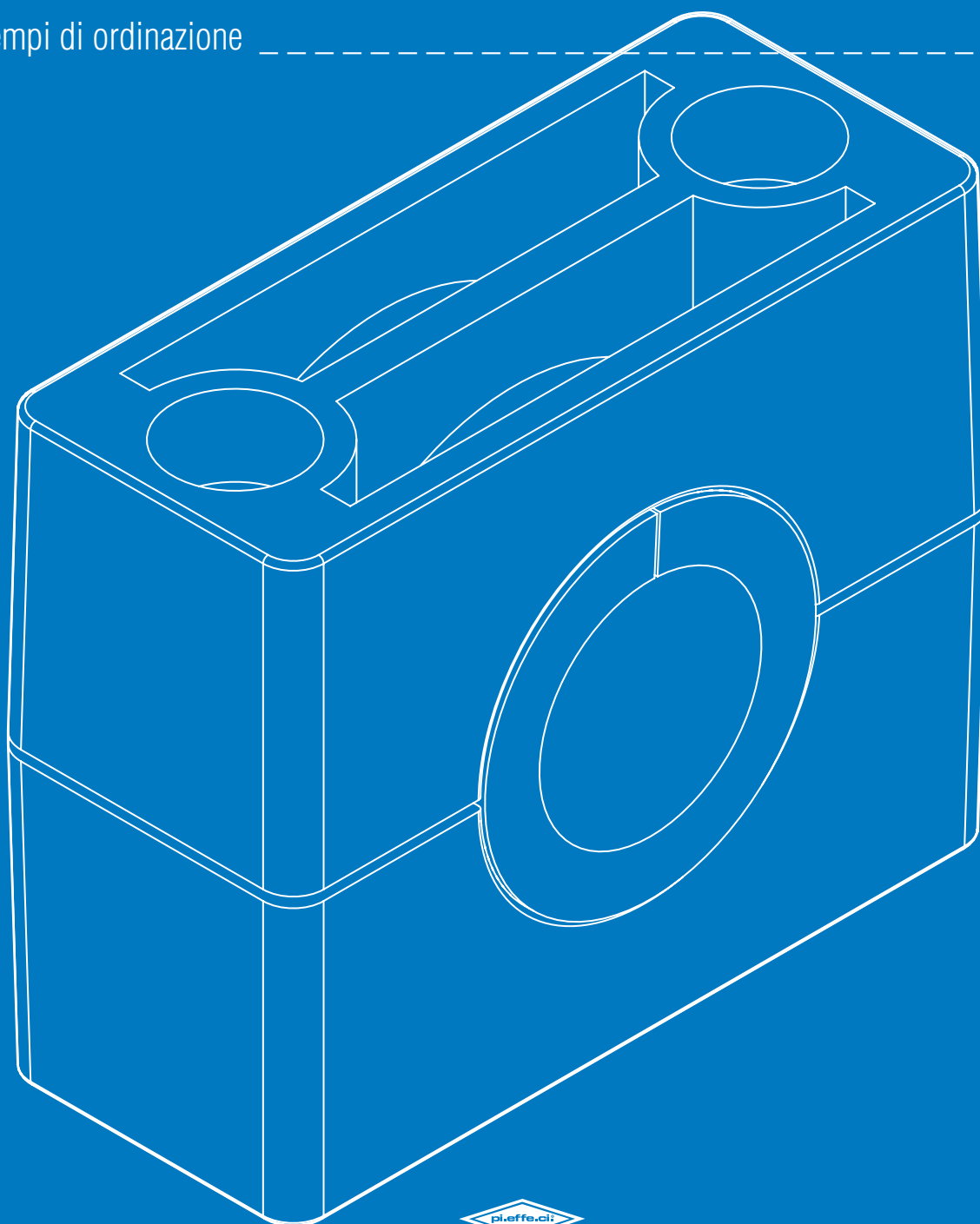
### Codice Ordinazione e Dimensioni

MATERIALE CORPO COLLARE		Corpo collare (coppia semicollari)					Vite a testa esagonale TE				
Codice <b>AL</b> : Materiale <b>Alluminio</b> colore <b>Alluminio</b> .							<b>EN ISO 4014 / 4017</b>				
Superficie interna collare liscia.											
Per caratteristiche materiali vedi pagina 78.							<b>AL CF</b>				
Descrizione particolare		Collare serie doppia in alluminio per fissaggio di tubi rigidi e flessibili da diametro 12 a diametro 20mm.			Adatto all'utilizzo in vari settori, tra cui applicazioni idrauliche mobili.			Codice TE acciaio 8.8 Codice XTE Aisi 316L			
Codice collare PI.EFFE.CI.	Diametro esterno tubo in mm	Esempio ordinazione			L1	L2	B	ØD1	ØD1	H	Utilizzare vite a testa esagonale M8
AL CF	da 12 a 20	AL CF 12-20			60	35	24	da 12 a 20	8,5	13,5	da M8x35 a M8x45



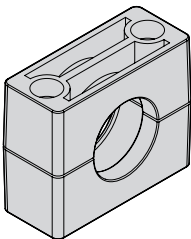
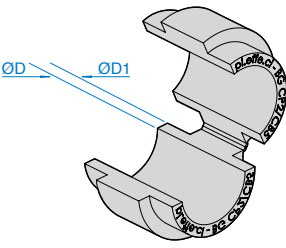
# Collari con BUSSOLA IN Gomma

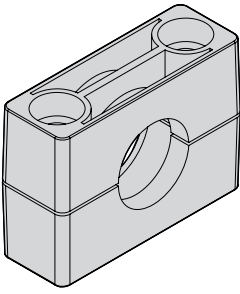
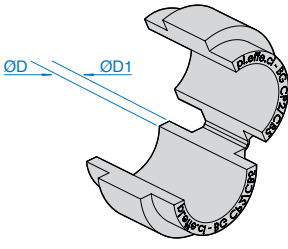
- Codici di ordinazione e dimensioni **Serie Standard** DIN 3015, Parte 1 \_\_\_\_\_ p 34
- Codici di ordinazione e dimensioni **Serie Pesante** DIN 3015, Parte 2 \_\_\_\_\_ p 35-36
- Esempi di ordinazione \_\_\_\_\_ p 37



# COLLARI SERIE STANDARD CON BUSSOLA IN GOMMA

Codici Ordinazione e Dimensioni

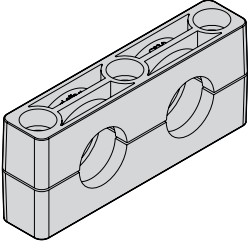
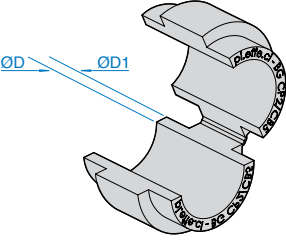
MATERIALI CORPO COLLARE E BUSSOLA				Corpo collare (coppia semicollari)			Bussola in Gomma BG		
Codice <b>PP</b> : Materiale <b>Polipropilene</b> Colore <b>Blu</b> . NB: a richiesta sono disponibili altri colori.				 <p><b>TIPO 5-7</b></p>			 <p><b>TIPO 5-7</b></p>		
Codice <b>PA</b> : Materiale <b>Poliammide</b> Colore <b>Nero</b> .									
Superficie interna collare con scanalatura per inserimento bussola in Gomma. NB: corpo collare solo per tipo 5-7.									
Bussola in Gomma <b>BG</b> : materiale <b>Gomma Elastomero</b> . Colore <b>Nero</b> .									
Per caratteristiche materiali vedi pagine 38, 78 e 80.									
Descrizione particolari				## - ##, ## - ##			BG #	Codice BG Materiale Gomma	
Codice PI, EFFE, CI. corpo collare	Diametro esterno tubo ØD			Codice PI, EFFE, CI. Tipo	Diametro esterno tubo in mm	Materiale del corpo collare	Collare bussola in Gomma Tipo	ØD1	Larghezza
	in mm	in pollici gas	in inch						
<b>CB5</b>	6			CB5	6	##	<b>BG CB5</b>	25	30
	8		5/16"	CB5	8	##			
	10	1/8"		CB5	10	##			
	12			CB5	12	##			
	12,7		1/2"	CB5	12,7	##			
	14			CB5	14	##			
	15			CB5	15	##			
	16		5/8"	CB5	16	##			
	17,2	3/8"		CB5	17,2	##			
	18			CB5	18	##			
19		3/4"	CB5	19	##				
<b>CB7</b>	20			CB7	20	##	<b>BG CB7</b>	38	30
	21,3	1/2"		CB7	21,3	##			
	22		7/8"	CB7	22	##			
	25			CB7	25	##			
	26,9	3/4"		CB7	26,9	##			
	28			CB7	28	##			
	30			CB7	30	##			
	32		1.1/4"	CB7	32	##			

MATERIALI CORPO COLLARE E BUSSOLA	Corpo collare (coppia semicollari)	Bussola in Gomma BG
Codice <b>PP</b> : Materiale <b>Polipropilene</b> Colore <b>Blu</b> . NB: a richiesta sono disponibili altri colori.	 <p>TIPO 2-6</p>	 <p>TIPO 2-6</p>
Codice <b>PA</b> : Materiale <b>Poliammide</b> Colore <b>Nero</b> .		
Superficie interna collare con scanalatura per inserimento bussola in Gomma. NB: corpo collare solo per tipo 2-3-4-5-6.		
Bussola in Gomma <b>BG</b> : materiale <b>Gomma Elastomero</b> . Colore <b>Nero</b> .		
Per caratteristiche materiali vedi pagine 38, 78 e 80.		

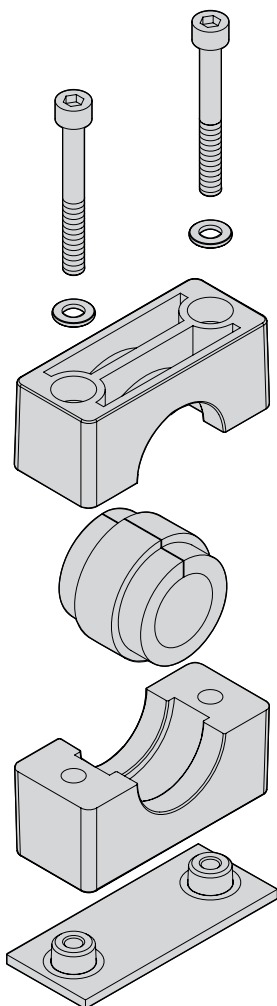
Descrizione particolari			## - ##, ## - ##			BG #	Codice BG Materiale Gomma	
Codice PI.EFFE.CI. Corpo collare	Diametro esterno tubo ØD		Codice PI.EFFE.CI. Tipo	Diametro esterno tubo in mm	Materiale del corpo collare	Collare bussola in Gomma Tipo	ØD1	Larghezza
	in mm	in pollici gas						
CP2 B	6		CP2 B	6	##	BG CP2	25	30
	8		CP2 B	8	##			
	10	1/8"	CP2 B	10	##			
	12		CP2 B	12	##			
	12,7		CP2 B	12,7	##			
	14		CP2 B	14	##			
	15		CP2 B	15	##			
	16	5/8"	CP2 B	16	##			
	17,2	3/8"	CP2 B	17,2	##			
18		CP2 B	18	##				
19		CP2 B	19	##				
CP3 B	20		CP3 B	20	##	BG CP3	38	30
	21,3	1/2"	CP3 B	21,3	##			
	22		CP3 B	22	##			
	25		CP3 B	25	##			
	26,9	3/4"	CP3 B	26,9	##			
	28		CP3 B	28	##			
	30		CP3 B	30	##			
32	1.1/4"	CP3 B	32	##				
CP4 B	28		CP4 B	28	##	BG CP4	64	45
	30		CP4 B	30	##			
	32	1.1/4"	CP4 B	32	##			
	33,7	1"	CP4 B	33,7	##			
	35		CP4 B	35	##			
	38,7	1.1/2"	CP4 B	38,7	##			
	40		CP4 B	40	##			
	42,4	1.1/4"	CP4 B	42,4	##			
	45,5		CP4 B	45,5	##			
	48,3	1.1/2"	CP4 B	48,3	##			
51	2"	CP4 B	51	##				
53,4		CP4 B	53,4	##				
56,4		CP4 B	56,4	##				
CP5 B	55		CP5 B	55	##	BG CP5	88	60
	57,2	2.1/4"	CP5 B	57,2	##			
	58		CP5 B	58	##			
	60,3	2"	CP5 B	60,3	##			
	63,5	2.1/2"	CP5 B	63,5	##			
	65		CP5 B	65	##			
	70	2.3/4"	CP5 B	70	##			
	72		CP5 B	72	##			
	73		CP5 B	73	##			
75		CP5 B	75	##				
76,1	2.1/2"	CP5 B	76,1	##				
CP6 B	75		CP6 B	75	##	BG CP6	114	80
	80		CP6 B	80	##			
	85		CP6 B	85	##			
	90	3"	CP6 B	90	##			
	100		CP6 B	100	##			
	102	3.1/2"	CP6 B	102	##			
103		CP6 B	103	##				

# COLLARI SERIE PESANTE CON BUSSOLA IN GOMMA

Codici Ordinazione e Dimensioni

MATERIALI CORPO COLLARE E BUSSOLA				Corpo collare (coppia semicollari)			Bussola in Gomma BG		
Codice <b>PP</b> : Materiale <b>Polipropilene</b> Colore <b>Blu</b> . NB: a richiesta sono disponibili altri colori.				 <p style="text-align: center;"><b>TIPO 2-3</b></p>			 <p style="text-align: center;"><b>TIPO 2-3</b></p>		
Codice <b>PA</b> : Materiale <b>Poliammide</b> Colore <b>Nero</b> .									
Superficie interna collare con scanalatura per inserimento bussola in Gomma. NB: corpo collare solo per tipo 2-3.									
Bussola in Gomma <b>BG</b> : materiale <b>Gomma Elastomero</b> . Colore <b>Nero</b> .									
Per caratteristiche materiali e montaggio vedi pagine, 78 e 80.									
Descrizione particolari				## - ##, ## - ##			BG #	Codice BG Materiale Gomma	
Codice Collare PI.EFFE.CI.	Diametro esterno tubo ØD			Codice PI.EFFE.CI. Tipo	Diametro esterno tubo in mm	Materiale del corpo collare	Collare bussola in Gomma Tipo	ØD1	Larghezza
	in mm	in pollici gas	in inch						
CP2D B	6			CP2D B	06	##	BG CP2	25	30
	8		5/16"	CP2D B	08	##			
	10	1/8"		CP2D B	10	##			
	12			CP2D B	12	##			
	12,7		1/2"	CP2D B	12,7	##			
	14			CP2D B	14	##			
	15			CP2D B	15	##			
	16		5/8"	CP2D B	16	##			
	17,2	3/8"		CP2D B	17,2	##			
	18			CP2D B	18	##			
19		3/4"	CP2D B	19	##				
CP3D B	20			CP3D B	20	##	BG CP3	38	30
	21,3	1/2"		CP3D B	21,3	##			
	22		7/8"	CP3D B	22	##			
	25			CP3D B	25	##			
	26,9	3/4"		CP3D B	26,9	##			
	28			CP3D B	28	##			
	30			CP3D B	30	##			
	32		1.1/4"	CP3D B	32	##			

Esempio di ordinazione collare CB7 in Polipropilene completo con bussola in Gomma, per tubo con diametro esterno di 25mm, piastra a saldare singola.



**N.2 TCEI M6x60**  
Vite a testa cilindrica con esagono incassato Acciaio 8.8 Filettatura metrica

**N.2 RP**  
Rondella piana in Fe360

**N.1 CB7 ##**  
Corpo collare (Coppia semicollari) in Polipropilene

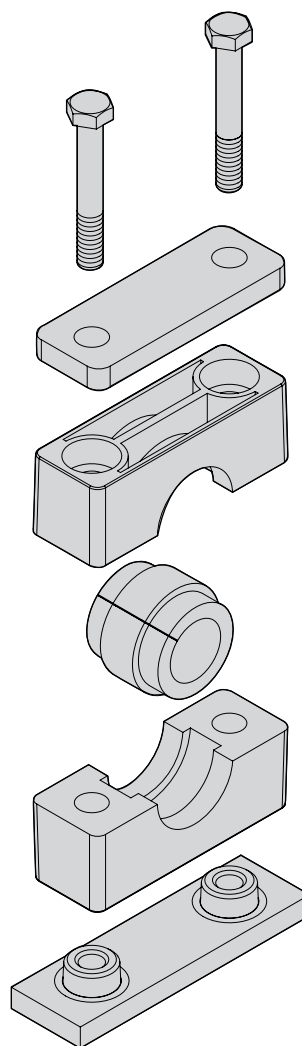
**N.1 BG CB7 25**  
Bussola in Gomma

**N.1 P7**  
Piastra a saldare in Acciaio Fe360 Filettatura metrica Trattamento superficiale Zincatura bianca

Per il montaggio dei collari serie standard con bussola in Gomma (CB5 e CB7), utilizzare particolari serie standard. Vedi pagine 4, 5 e 6.

Per dimensioni particolari serie standard, vedi pagine 7, 8 e 9.

Esempio di ordinazione collare in Polipropilene completo con bussola in Gomma, per tubo con diametro esterno di 25mm, piastra a saldare singola e piastra superiore.



**N.2 TE CP3 M10x70**  
Vite a testa esagonale in Acciaio 8.8 Filettatura metrica

**N.1 PS CP3**  
Piastra superiore singola in Fe430 Trattamento superficiale Zincatura bianca

**N.1 CP3 B ##**  
Corpo collare (Coppia semicollari) in Polipropilene

**N.1 BG CP3 25**  
Bussola in Gomma

**N.1 P CP3**  
Piastra a saldare singola in Acciaio Fe430 Filettatura metrica Trattamento superficiale Zincatura bianca

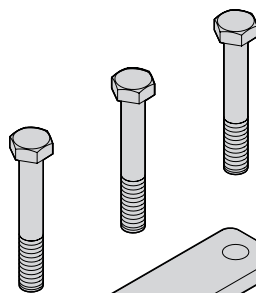
Per il montaggio dei collari serie pesante con bussola in Gomma (CP2B, CP3B, CP4B, CP5B e CP6B), utilizzare particolari della serie pesante. Vedi pagine 14, 15, 16 e 17.

Per dimensioni particolari serie pesante, vedi pagine 19, 20, 21 e 22.

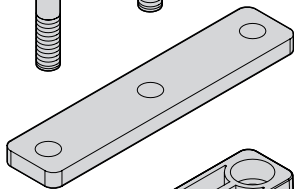
# COLLARI CON BUSSOLA IN GOMMA

## Esempi di Ordinazione

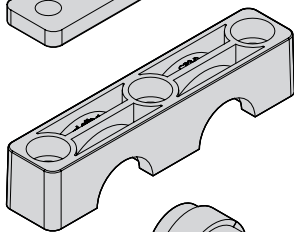
Esempio di ordinazione collare in polipropilene completo CP3D-B con bussola in gomma, per tubo con diametro esterno di 25mm, piastra a saldare singola e piastra superiore.



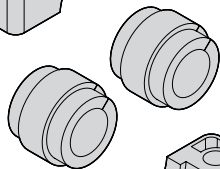
**N.3 TE CP3 M10x70**  
Vite a testa esagonale  
in Acciaio 8.8  
Filettatura metrica



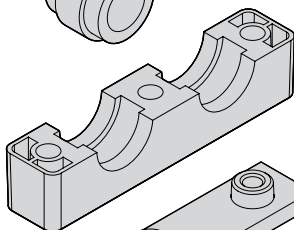
**N.1 PSD CP3**  
Piastra superiore singola  
in Fe430  
Trattamento superficiale  
Zincatura bianca



**N.1 CP3D B # #**  
Corpo collare  
(Coppia semicollari)  
in Polipropilene



**N.2 BG CP3 25**  
Bussola in Gomma



**N.1 PD CP3D**  
Piastra a saldare singola  
in Acciaio Fe430  
Filettatura metrica  
Trattamento superficiale  
Zincatura bianca

Per il montaggio dei collari serie pesante doppia con bussola in gomma (CP2D B, CP3D B), utilizzare componenti della serie pesante doppia alla pagina 56.

Per dimensioni particolari serie pesante doppia, vedi pagine 54 e 55.

### NOTE

# # : tipo di materiale del corpo collare

**PP:** Polipropilene

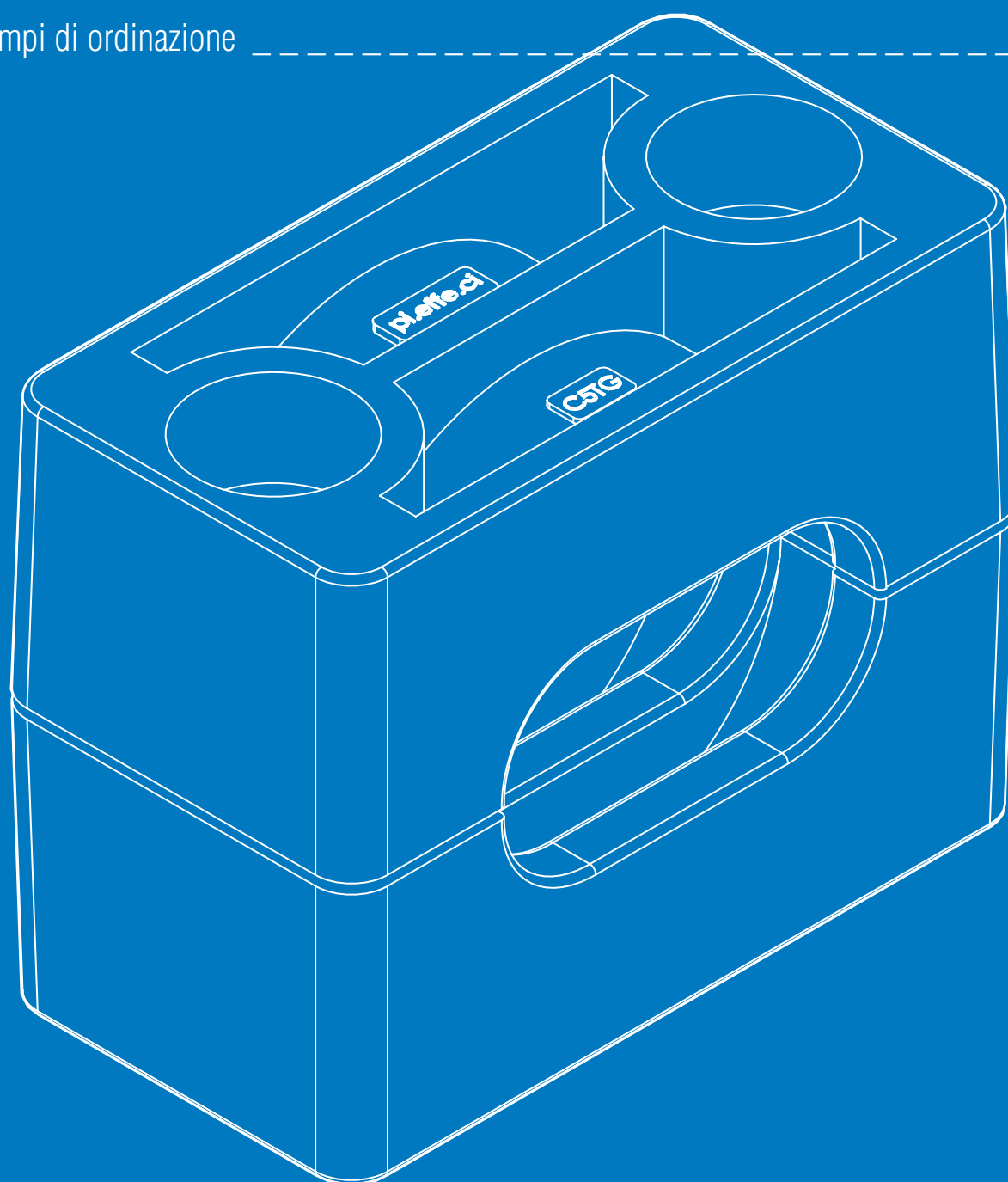
**PA:** Poliammide

Materiale bussola: Gomma Elastomero.

# Collari Serie STANDARD per TUBI GEMELLATI

DIN 3015, Parte 1

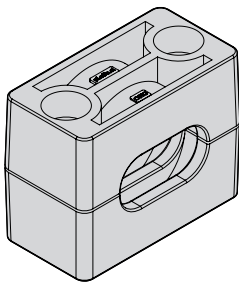
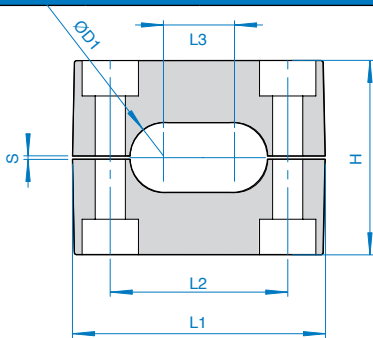
- Codici di ordinazione ..... p 40
- Dimensioni ..... p 40
- Esempi di ordinazione ..... p 40



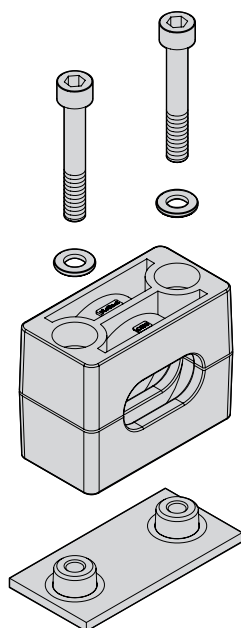


# COLLARI SERIE STANDARD PER TUBI GEMELLATI

## Codici Ordinazione

			Corpo collare (coppia semicollari)			Corpo collare (coppia semicollari)					
Codice <b>PP</b> : Materiale <b>Polipropilene</b> Colore <b>Blu</b> . NB: a richiesta sono disponibili altri colori.			 <p style="text-align: center;"><b>TIPO 4-6</b></p>			 <p style="text-align: center;"><b>TIPO 4-6</b></p>					
Codice <b>PA</b> : Materiale <b>Poliammide</b> Colore <b>Nero</b> .											
Superficie interna collare <b>con scanalature</b> .											
I collari sono utilizzati con componenti e accessori della serie standard (vedi pagine 4-6). Per dimensioni serie standard vedi pagine 7-9.											
Descrizione particolari			## - ##, ## - ##			Codice C TG Materiale PP-PA					
Codice PI.EFFE.CI. corpo collare	Diametro esterno tubo ØD1		Codice PI.EFFE.CI. Tipo	Diametro esterno tubo in mm	Materiale del corpo collare	L1	L2	L3	H	S	Larghezza
	in mm	in pollici gas									
C4 TG	10-10		C4TG	10	##	50	33	10	36	0,8	30
	12-12		C4TG	12	##			12			
C5 TG	14-14		C5TG	14	##	57	40	14	42	1	30
	16-16		C5TG	16	##			16			
C6 TG	20-20		C6TG	20	##	71	52	20	58	1,4	30

**Esempio d'ordinazione collare completo C5 TG in Polipropilene per tubo gemellato con diametro esterno 14mm con piastra a saldare singola.**



**N.2 TCEI M6x35**  
Vite a testa cilindrica con esagono incassato Acciaio 8.8

**N.2 RP**  
Rondella piana in Fe360

**N.1 C5 TG 14 ##**  
Corpo collare (Coppia semicollari) in Polipropilene

**N.1 P5**  
Piastra a saldare in Fe360 Filettatura metrica M6 Trattamento superficiale Zincatura bianca

### NOTE

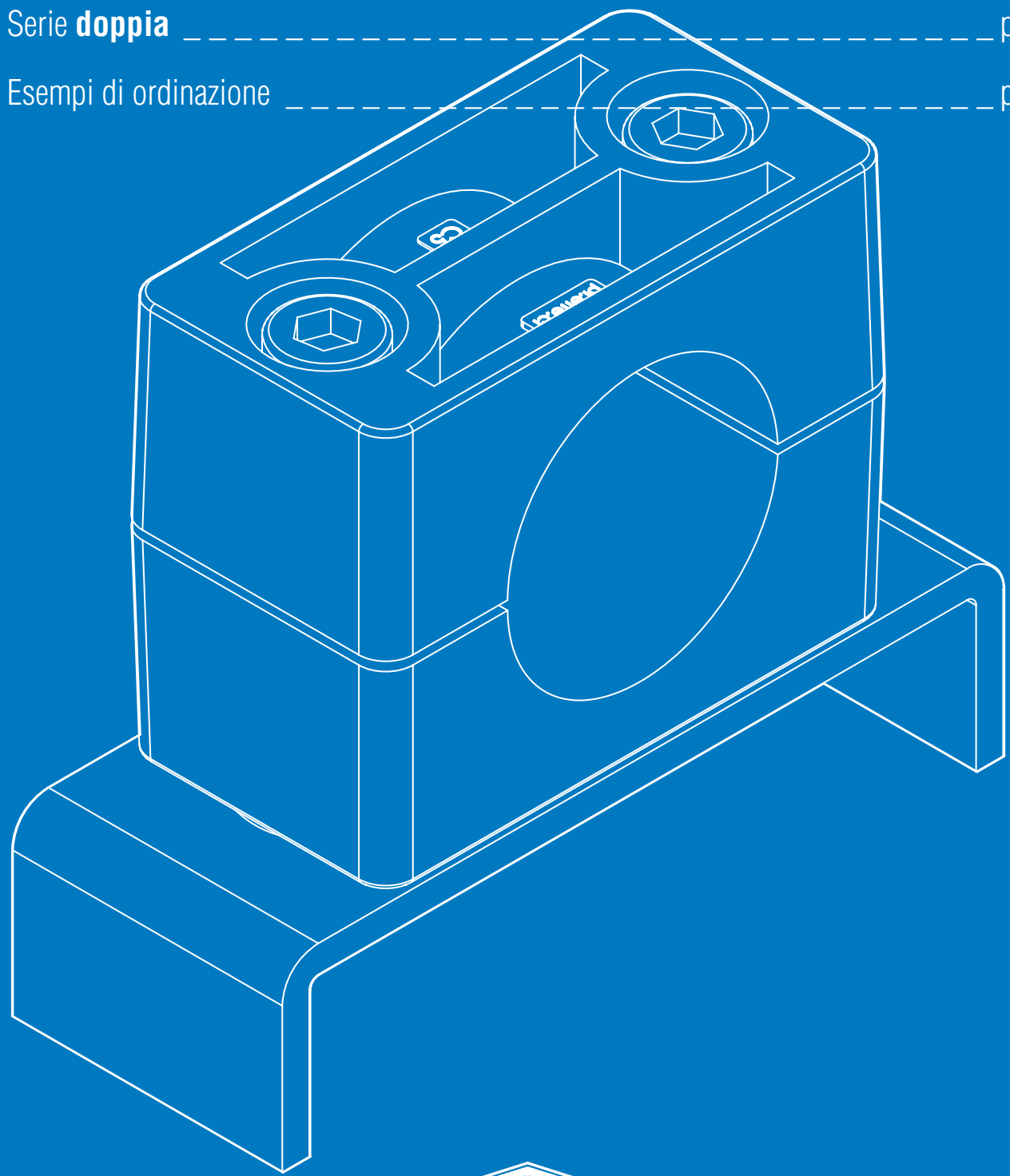
## : tipo di materiale del corpo collare

**PP**: Polipropilene

**PA**: Poliammide

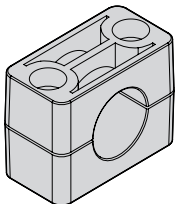
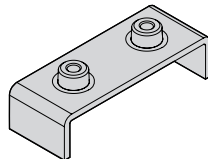
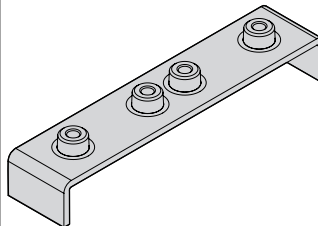
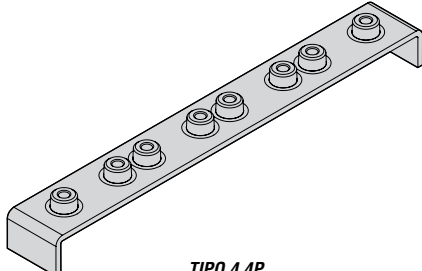
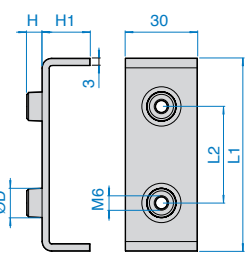
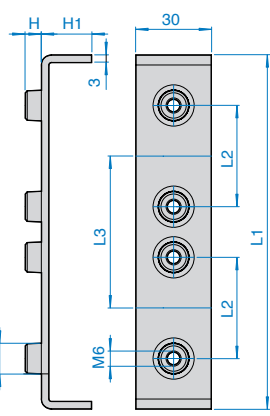
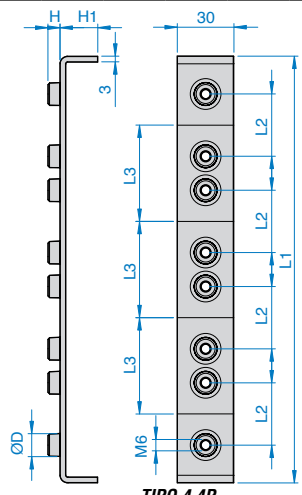
# Collari Serie STANDARD e DOPPIA con PIASTRE DISTANZIATE

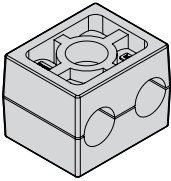
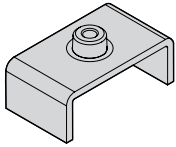
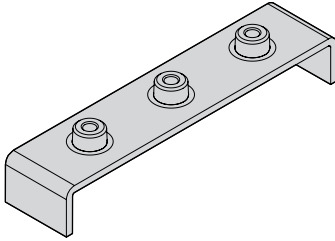
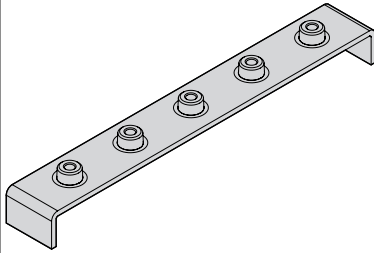
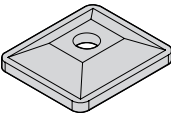
- Serie **standard** ..... p 42
- Serie **doppia** ..... p 43
- Esempi di ordinazione ..... p 44



# SERIE STANDARD CON PIASTRE DISTANZIATE

## Codici Ordinazione e Dimensioni

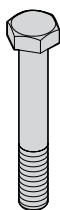
Corpo collare (coppia semicollari)	Piastra distanziata singola PM C 1P	Piastra distanziata multipla PM C 2P	Piastra distanziata multipla PM C 4P																
 <b>TIPO 2-7</b>	 <b>TIPO 2-7 1P</b>	 <b>TIPO 2-7 2P</b>	 <b>TIPO 4 4P</b>																
<b>Collari serie standard</b>	<b>PM C #1P XPM C #1P</b> #	<b>PM C #2P XPM C #2P</b> #	<b>PM C #4P XPM C #4P</b> #																
Per Dimensioni corpo collare, vedi pagina 7. Per caratteristiche materiali corpo collare serie standard, vedi pagina 78.	Codice PI.EFFE.CI. Tipo N. posizioni	Codice PI.EFFE.CI. Tipo N. posizioni	Codice PI.EFFE.CI. Tipo N. posizioni																
	Filettatura	Filettatura	Filettatura																
	<b>C2 AC2</b>	<b>PM C2 1P XPM C2 1P</b>	<b>PM C2 2P XPM C2 2P</b>	---															
	<b>C3 AC3</b>	<b>PM C3 1P XPM C3 1P</b>	<b>PM C3 2P XPM C3 2P</b>	---															
	<b>C4 AC4</b>	<b>PM C4 1P XPM C4 1P</b>	<b>PM C4 2P XPM C4 2P</b>	<b>PM C4 4P XPM C4 4P</b>															
	<b>C5 AC5</b>	<b>PM C5 1P XPM C5 1P</b>	<b>PM C5 2P XPM C5 2P</b>	---															
	<b>C6 AC6</b>	<b>PM C6 1P XPM C6 1P</b>	<b>PM C6 2P XPM C6 2P</b>	---															
<b>C7 AC7</b>	<b>PM C7 1P XPM C7 1P</b>	<b>PM C7 2P XPM C7 2P</b>	---																
<b>MATERIALI E FILETTATURE COMPONENTI</b>	Per il montaggio utilizzare N. 1 coppia di semicollari	Per il montaggio utilizzare N. 2 coppie di semicollari	Per il montaggio utilizzare N. 4 coppie di semicollari																
Tutti i componenti e accessori sono disponibili in: <b>Acciaio Fe360:</b> con trattamento superficiale in zincatura bianca Fe Zn c8 II. A richiesta possono essere forniti grezzi. <b>Acciaio inox: 316L</b> (X2 CrNiMo17-12-2) 1.4404 contraddistinti dal codice X.	 <b>TIPO 2-7 1P</b>	 <b>TIPO 2-7 2P</b>	 <b>TIPO 4 4P</b>																
Tutti i componenti sono realizzati con filettatura metrica, a richiesta sono disponibili anche con filettatura UNC. Filettatura metrica codice: <b>M</b> Filettatura UNC codice: <b>UNC</b>																			
<b>DESCRIZIONE MATERIALI</b>	<b>Codice PM C 1P Acciaio Fe360 Cod. XP MC 1P Acciaio AISI316L</b>	<b>Codice PM C 2P Acciaio Fe360 Codice XP MC 2P Acciaio AISI316L</b>	<b>Codice PM C 4P Acciaio Fe360 Codice XP MC 4P Acciaio AISI316L</b>																
Per il montaggio dei collari sulle piastre, utilizzare particolari della serie standard, vedi pagine 4-6.  Per Dimensioni particolari serie standard, vedi pagine 7-9.	Codice PI.EFFE.CI.	Codice PI.EFFE.CI.	Codice PI.EFFE.CI.																
	L1	L1	L1																
	L2	L2	L2																
	H	H	H																
	H1	H1	H1																
	ØD	ØD	ØD																
	<b>PM C2 1P XPM C2 1P</b>	60	20	6,5	20	12	<b>PM C2 2P XPM C2 2P</b>	98	20	38	6,5	20	12	---					
<b>PM C3 1P XPM C3 1P</b>	66	26	6,5	20	12	<b>PM C3 2P XPM C3 2P</b>	110	26	44	6,5	20	12	---						
<b>PM C4 1P XPM C4 1P</b>	73	33	6,5	20	12	<b>PM C4 2P XPM C4 2P</b>	124	33	51	6,5	20	12	<b>PM C4 4P XPM C4 4P</b>	226	33	51	6,5	20	12
<b>PM C5 1P XPM C5 1P</b>	80	40	6,5	20	12	<b>PM C5 2P XPM C5 2P</b>	140	40	60	6,5	20	12	---						
<b>PM C6 1P XPM C6 1P</b>	92	52	6,5	20	12	<b>PM C6 2P XPM C6 2P</b>	166	52	75	6,5	20	12	---						
<b>PM C7 1P XPM C7 1P</b>	100	66	6,5	20	12	<b>PM C7 2P XPM C7 2P</b>	195	66	90	6,5	20	12	---						

Corpo collare (coppia semicollari)	Piastra distanziata singola PM CF 1P		Piastra distanziata multipla PM CF 3P		Piastra distanziata multipla PM CF 5P	
 TIPO 1	 TIPO 1 1P		 TIPO 1 3P		 TIPO 1 5P	
<b>Collare serie doppia CF1</b>	PM CF1 # 1P XP MCF1 # 1P	#	PM CF3 # 1P XP MCF1 # 3P	#	PM CF1 # 5P XP MCF1 # 5P	#
Per Dimensioni, vedi pagina 28. Per caratteristiche materiali corpo collare serie doppia, vedi pagina 78.	Codice PI.EFFE.CI. Tipo N. posizioni	Filettatura	Codice PI.EFFE.CI. Tipo N. posizioni	Filettatura	Codice PI.EFFE.CI. Tipo N. posizioni	Filettatura
<b>CF1</b>	<b>PMCF1 1P XPMCF1 1P</b>	M6	<b>PMCF1 3P XPMCF1 3P</b>	M6	<b>PMCF1 5P XPMCF1 5P</b>	M6
<b>MATERIALI E FILETTATURA COMPONENTI</b>	Per il montaggio utilizzare N. 1 coppia di semicollari		Per il montaggio utilizzare N. 3 coppie di semicollari		Per il montaggio utilizzare N. 5 coppie di semicollari	
Tutti i componenti e accessori sono disponibili in: <b>Acciaio Fe360:</b> con trattamento superficiale in zincatura bianca Fe Zn c8 II. <b>Acciaio inox: 316L</b> (X2 CrNiMo17-12-2) 1.4404 contraddistinti dal codice X.  Tutti i componenti sono realizzati con filettatura metrica, a richiesta sono disponibili anche con filettatura UNC. Filettatura metrica codice: <b>M</b> Filettatura UNC codice: <b>UNC</b>	 TIPO 1 1P		 TIPO 1 3P		 TIPO 1 5P	
	<b>Piastra superiore PS CF1</b>		Codice PM CF1 3P Acciaio Fe360 Codice XP MCF 3P Acciaio AISI316L		Codice PM CF1 5P Acciaio Fe360 Codice XP MCF 5P Acciaio AISI316L	
Per Dimensioni, vedi pagina 29. Per caratteristiche materiale piastra superiore PS, vedi pagina 78.	Codice PI.EFFE.CI.	L1	H	H1	ØD	
<b>PS CF1 XPSCF1</b>	<b>PMCF1 1P XPMCF1 1P</b>	53	6.5	20	12	

Accessori CF1

Per caratteristiche materiali rondella piana RP e vite TE, vedi pagina 78. collari serie doppia.

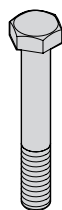
Per Dimensioni, vedi pagina 29 collari serie doppia.



TE CF1

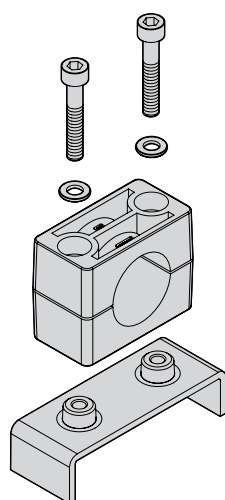


RP CF1



TER

**Esempio d'ordinazione collare completo C5 in Polipropilene per tubo con diametro esterno 30mm, piastra distanziata singola ad una posizione.**



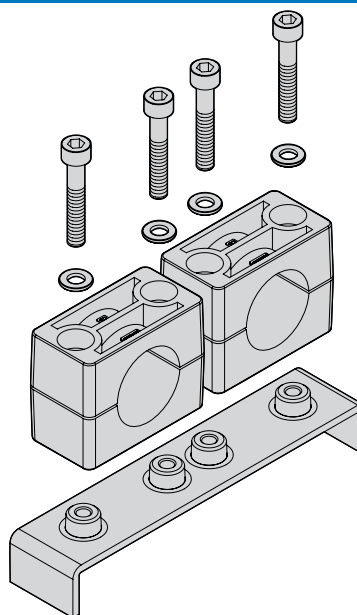
**N.2 TCEI M6x35**  
Vite a testa cilindrica con esagono incassato Acciaio 8.8

**N.2 RP**  
Rondella piana in Fe360

**N.1 C5 30 ##**  
Corpo collare (Coppia semicollari) in Polipropilene

**N.1 PM C5 1P**  
Piastra distanziata singola ad una posizione in Fe360  
Filettatura metrica M6  
Trattamento superficiale Zincatura bianca

**Esempio d'ordinazione collare completo C5 in Polipropilene per tubo con diametro esterno 30mm, piastra distanziata multipla a due posizioni.**



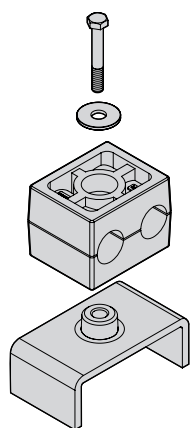
**N.4 TCEI M6x35**  
Vite a testa cilindrica con esagono incassato Acciaio 8.8

**N.4 RP**  
Rondella piana in Fe360

**N.2 C5 30 ##**  
Corpo collare (Coppia semicollari) in Polipropilene

**N.1 PM C5 2P**  
Piastra distanziata singola a due posizioni in Fe360  
Filettatura metrica M6  
Trattamento superficiale Zincatura bianca

**Esempio d'ordinazione collare completo CF1 in Polipropilene per tubo con diametro esterno 12mm, piastra distanziata singola e rondella piana a fascia larga.**



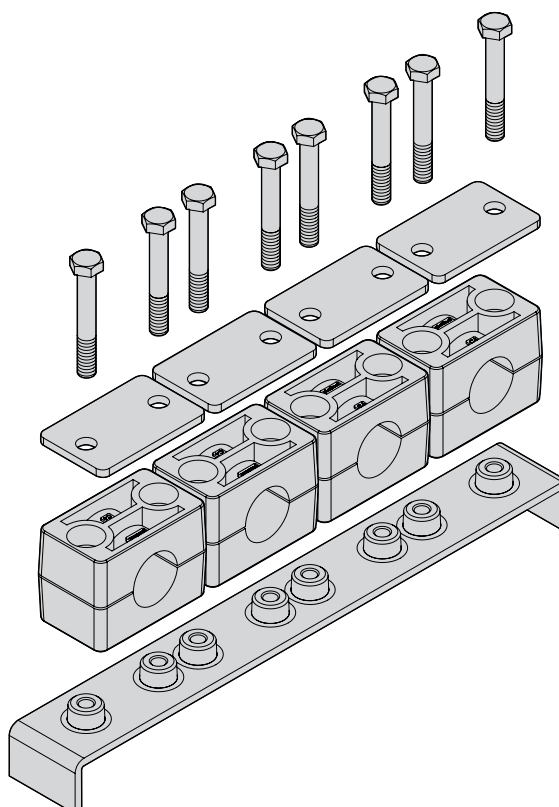
**N.8 TE CF1 M6x30**  
Vite a testa esagonale Acciaio 8.8  
Filettatura metrica

**N.1 RP CF1 06**  
Rondella piana a fascia larga in Acciaio Fe360

**N.1 CF 12 ##**  
Corpo collare (Coppia semicollari) in Polipropilene

**N.1 PM CF1 1P**  
Piastra distanziata singola ad una posizione in Fe360  
Filettatura metrica  
Trattamento superficiale Zincatura bianca

**Esempio d'ordinazione collare completo C4 in Polipropilene per tubo con diametro esterno 20mm, piastra distanziata multipla a quattro posizioni e piastra superiore.**



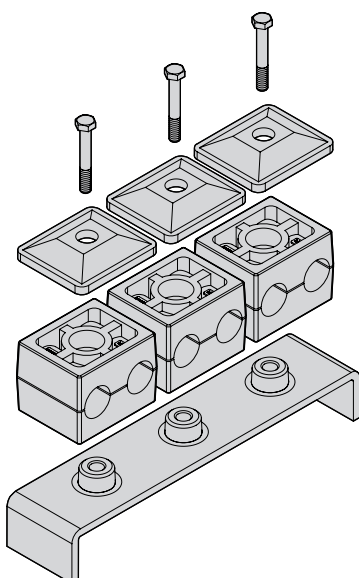
**N.8 TCEI M6x40**  
Vite a testa esagonale Acciaio 8.8

**N.4 PS4**  
Piastra superiore in Fe360  
Trattamento superficiale Zincatura bianca

**N.4 C4 20 ##**  
Corpo collare (Coppia semicollari) in Polipropilene

**N.1 PM C4 4P**  
Piastra distanziata multipla a quattro posizioni in Fe360  
Filettatura metrica M6  
Trattamento superficiale Zincatura bianca

**Esempio d'ordinazione collare completo CF1 in Polipropilene per tubo con diametro esterno 12mm, piastra distanziata multipla e piastra superiore.**



**N.3 TE CF1 M6x35**  
Vite a testa esagonale Acciaio 8.8  
Filettatura metrica

**N.3 PS CF1**  
Piastra superiore singola in Acciaio Fe360  
Trattamento superficiale Zincatura bianca

**N.3 CF1 12 ##**  
Corpo collare (Coppia semicollari) in Polipropilene

**N.1 PM CF1 3P**  
Piastra distanziata multipla a tre posizioni in Fe360  
Filettatura metrica  
Trattamento superficiale Zincatura bianca

### NOTE

# # : tipo di materiale del corpo collare

**PP:** Polipropilene

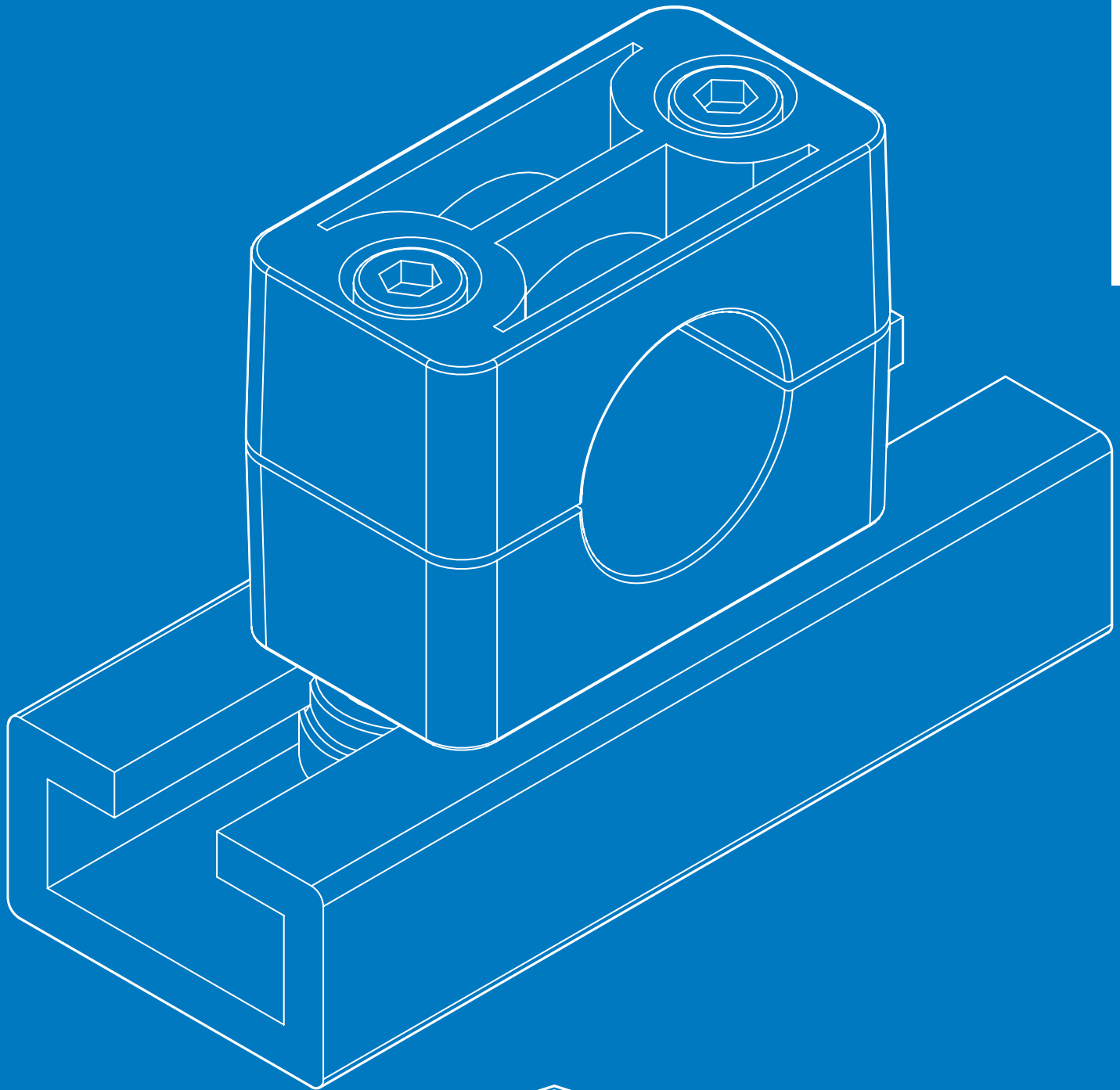
**PA:** Poliammide

**AL:** Alluminio

**GM:** Gomma

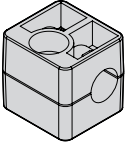
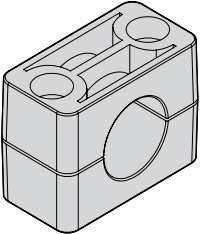

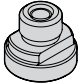
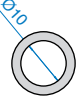
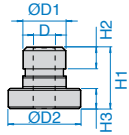

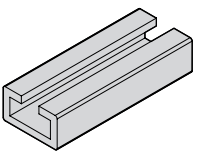
# Collari Serie STANDARD e DOPPIA su BINARIO PESANTE

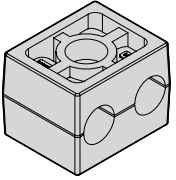
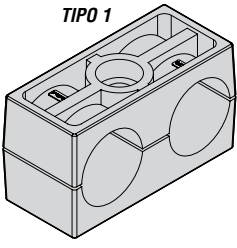

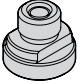
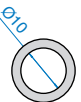
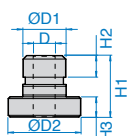

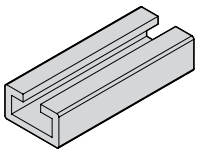
- **Serie Standard** DIN 3015, Parte 1 ..... p 46
- **Serie Doppia** DIN 3015, Parte 3 ..... p 46



# SERIE STANDARD E DOPPIA SU BINARIO PESANTE

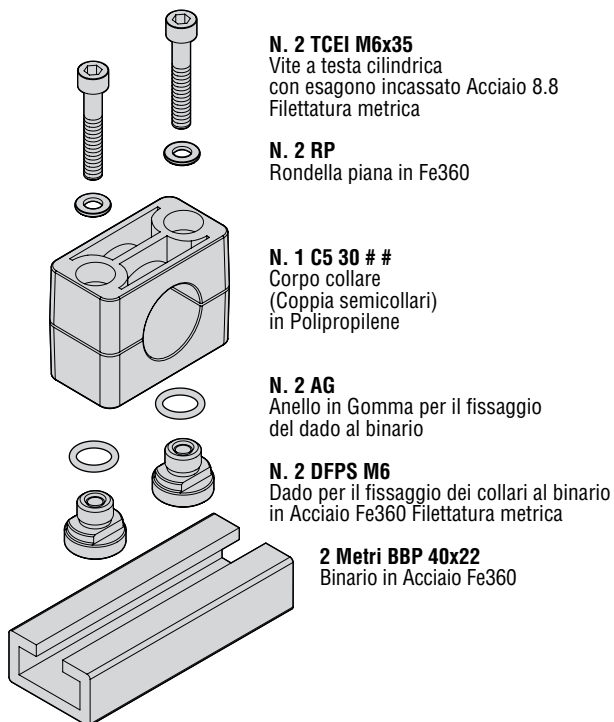
## Codici Ordinazione e Dimensioni

Corpo collare (coppia semicollari)	Dado per il fissaggio dei collari al binario DFPS+AG							Binario BB P		
 <p><b>TIPO 1</b></p>  <p><b>TIPO 2-9</b></p>	 <p><b>AG</b></p> <p>Utilizzo con BBP 40x22</p> 	 <p><b>AG</b></p>  <p>ØD1 D H2 H1 H3 ØD2</p> 								
Collare serie standard	DFPS XDFPS	#	Codice DFPS Acciaio Fe360 Codice XDFPS Acciaio AISI 316L						Binario pesante 40x22	
<p>Per codici ordinazione e materiali corpo collare serie standard, vedi pagina 4.</p> <p>Per Dimensioni collare serie standard, vedi pagina 7.</p>	Dado per il fissaggio dei collari al binario Acciaio Fe360 e AISI 316L	Filettatura	Codice PI.EFFE.CI.	ØD1	ØD2	H1	H2	H3	D	<p>Per codici ordinazione e caratteristiche materiali binario pesante, vedi pagina 17.</p> <p>Per Dimensioni binario pesante, vedi pagina 22.</p>
Per collari serie standard, utilizzare dado DFPS M6 con AG 10x2	DFPS XDFPS	M6	DFPS XDFPS + AG	11,8	20	17	6	5,6	M6	

Corpo collare (coppia semicollari)	Dado per il fissaggio dei collari al binario DFPS+AG							Binario BB P		
 <p><b>TIPO 1</b></p>  <p><b>TIPO 2-5</b></p>	 <p><b>AG</b></p> <p>Utilizzo con BBP 40x22</p> 	 <p><b>AG</b></p>  <p>ØD1 D H2 H1 H3 ØD2</p> 								
Collare serie doppia	DFPS XDFPS	#	Codice DFPS Acciaio Fe360 Codice XDFPS Acciaio AISI 316L						Binario pesante 40x22	
<p>Per codici ordinazione e materiali corpo collare serie doppia, vedi pagina 26.</p> <p>Per Dimensioni collare serie doppia, vedi pagina 28.</p>	Dado per il fissaggio dei collari al binario Acciaio Fe360 e AISI 316L	Filettatura	Codice PI.EFFE.CI.	ØD1	ØD2	H1	H2	H3	D	<p>Per codici ordinazione e caratteristiche materiali binario pesante, vedi pagina 17.</p> <p>Per Dimensioni binario pesante, vedi pagina 22.</p>
Per collari serie doppia CF1, utilizzare dado DFPS M6 con AG 10x2	DFPS XDFPS	M6	DFPS XDFPS + AG	11,8	20	17	6	5,6	M6	
Per collari serie doppia CF2-5, utilizzare dado DFPS M8 con AG 10x2		M8		13,6	20	16,5	5,2	5,5	M8	



**Esempio di ordinazione collare completo C5 in Polipropilene per tubo con diametro esterno 30mm su binario pesante 40x22 e dado speciale**



**N. 2 TCEI M6x35**  
Vite a testa cilindrica con esagono incassato Acciaio 8.8 Filettatura metrica

**N. 2 RP**  
Rondella piana in Fe360

**N. 1 C5 30 # #**  
Corpo collare (Coppia semicollari) in Polipropilene

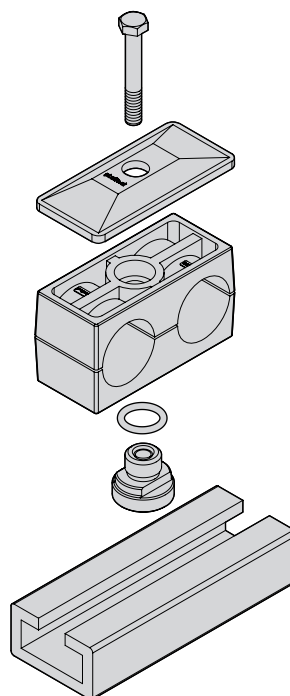
**N. 2 AG**  
Anello in Gomma per il fissaggio del dado al binario

**N. 2 DFPS M6**  
Dado per il fissaggio dei collari al binario in Acciaio Fe360 Filettatura metrica

**2 Metri BBP 40x22**  
Binario in Acciaio Fe360

Il dado viene realizzato con filettatura metrica, a richiesta è disponibile anche con filettatura UNC.  
Filettatura metrica: codice **M**  
Filettatura UNC: codice **UNC**

**Esempio di ordinazione collare completo C3 in Polipropilene per tubo con diametro esterno 25mm su binario pesante 40x22 e dado speciale**



**N. 1 TE CF3 M8x45**  
Vite a testa esagonale Acciaio 8.8 Filettatura metrica

**N. 1 PS CF3**  
Piastra superiore singola in Fe360 Trattamento superficiale Zincatura bianca

**N. 1 CF3 25 # #**  
Corpo collare (Coppia semicollari) in Polipropilene

**N. 1 AG**  
Anello in Gomma per il fissaggio del dado al binario

**N. 1 DFPS M8**  
Dado per il fissaggio dei collari al binario in Acciaio Fe360 Filettatura metrica

**2 Metri BBP 40x22**  
Binario in Acciaio Fe360

Il dado viene realizzato con filettatura metrica, a richiesta è disponibile anche con filettatura UNC.  
Filettatura metrica: codice **M**  
Filettatura UNC: codice **UNC**

**NOTE**

# # : tipo di materiale del corpo collare

**PP:** Polipropilene

**PA:** Poliammide

**GM:** Gomma

Materiale anello AG: Gomma NBR

**CARATTERISTICHE MECCANICHE**

Durezza shore: 70 A (ASTM D 2240)

Densità: g/cm<sup>3</sup> 1.25 (ASTM D 792)

Carico di rottura: MPa 14.3 (ASTM D 412 C)

Allungamento a rottura: % 390 (ASTM D 412 C)

Lacerazione: N/mm 49 (ASTM D 624 B)

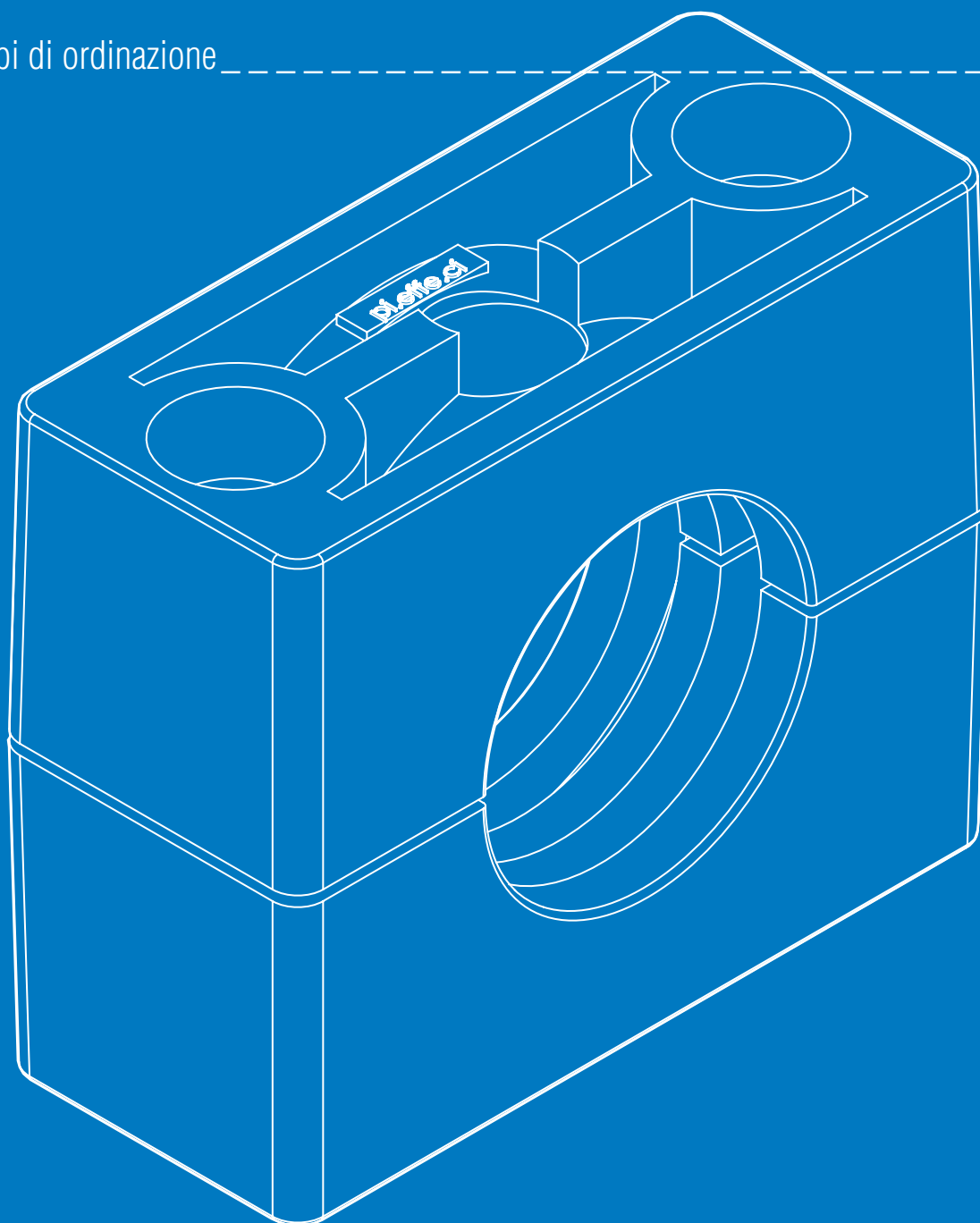
**CARATTERISTICHE TERMICHE**

Temperatura di utilizzo: da -30°C a +120°C



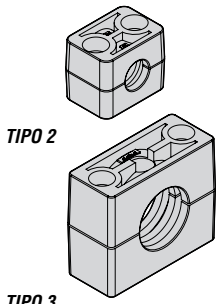
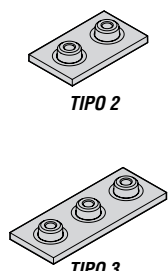
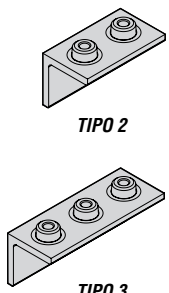
# Collari Serie SPECIALE

- Codici di ordinazione ..... p 50
- Dimensioni ..... p 50
- Esempi di ordinazione ..... p 52

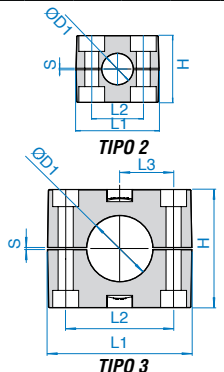
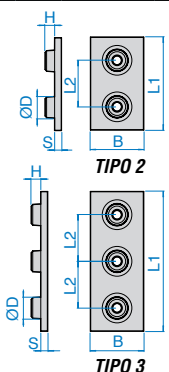
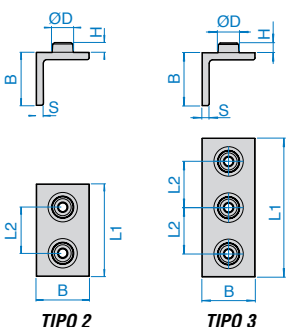


# COLLARI SERIE SPECIALE

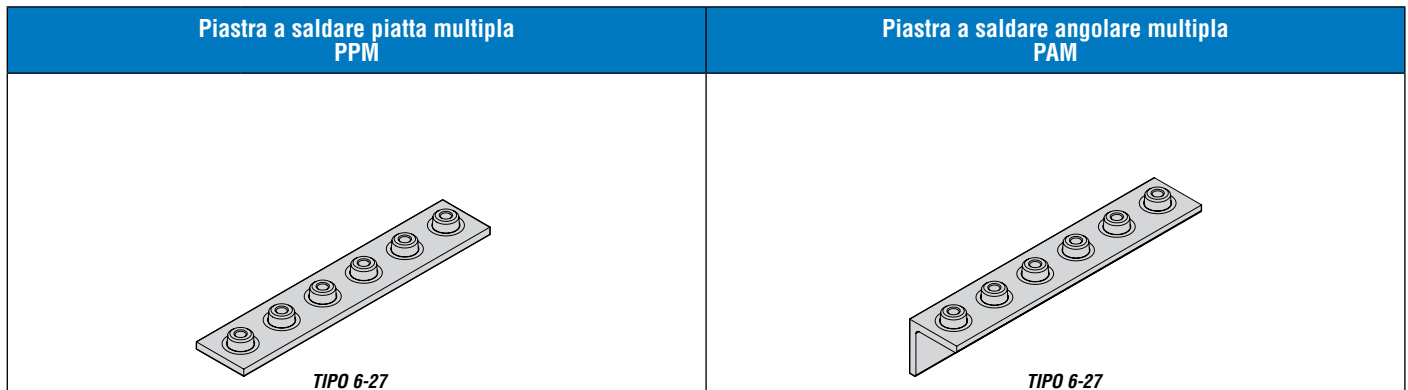
## Codici Ordinazione e Dimensioni

MATERIALI CORPO COLLARE	Corpo collare (coppia semicollari)	Piastra a saldare singola PP	Piastra a saldare angolare singola PA
Codice <b>PP</b> : Materiale <b>Polipropilene</b> Colore <b>Blu</b> . NB: a richiesta sono disponibili altri colori.			
Codice <b>PA</b> : Materiale <b>Poliammide</b> Colore <b>Nero</b> .			
Codice <b>GM</b> : Materiale <b>Gomma Elastomero</b> Colore <b>Nero</b> .			
Superficie interna collare con scanalature. Per caratteristiche materiali vedi pagina 78.			

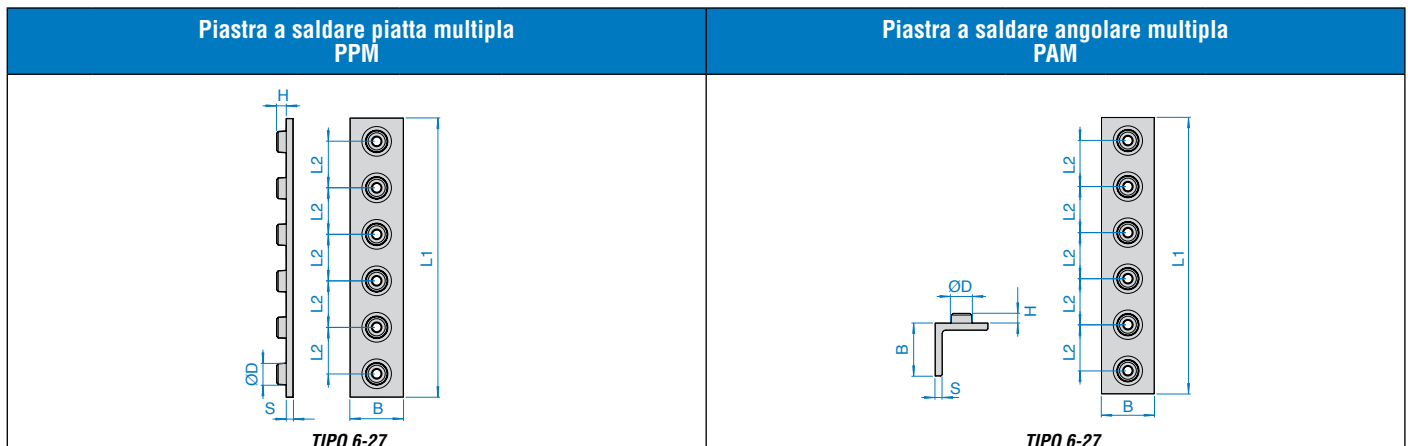
Descrizione particolari			## - ##, ## - ##			PP#	#	PA#	#
Codice PLEFFE.CI. Corpo collare	Diametro esterno tubo		Codice PLEFFE.CI. Tipo	Diametro esterno tubo in mm	Materiale del corpo collare	Piastra a saldare singola Fe360 e AISI 316L Tipo	Filettatura	Piastra a saldare singola Fe360 e AISI 316L Tipo	Filettatura
	in mm	in pollici gas							
<b>S2</b>	8		<b>S2</b>	8	##	<b>PP2</b> <b>XPP2</b>	<b>M6</b>	<b>PA2</b> <b>XPA2</b>	<b>M6</b>
	10	1/8"							
	12								
	14								
	15								
	16								
	17.2	3/8"							
<b>S3</b>	18		<b>S3</b>	18	##	<b>PP3</b> <b>XPP3</b>	<b>M6</b>	<b>PA3</b> <b>XPA3</b>	<b>M6</b>
	20								
	21.3	1/2"							
	22								
	23								
	25								
	26.9	3/4"							
	28								
	30								
	32								
	33.7	1"							
	35								
	38								
	40								
	42.4	1.1/4"							

MATERIALI E FILETTATURA COMPONENTI E ACCESSORI	Corpo collare (coppia semicollari)	Piastra a saldare piatta singola PP	Piastra a saldare angolare singola PA
Tutti i componenti e gli accessori sono disponibili: in <b>Acciaio Fe360</b> con trattamento superficiale in zincatura bianca Fe Zn c8 II. A richiesta possono essere forniti grezzi. in <b>Acciaio inox 316L</b> (X2 CrNiMo17-12-2) 1.4404 contraddistinti dal codice <b>X</b> .			
Tutti i componenti sono realizzati con filettatura metrica, a richiesta sono disponibili anche con filettatura UNC. Filettatura metrica: codice <b>M</b> Filettatura UNC: codice <b>UNC</b>			

Descrizione materiali			Codice S Materiale PP-PA-GM					Codice PP Acciaio Fe360 Codice XPP Acciaio AISI316L						Codice PA Acciaio Fe360 Codice XPA Acciaio AISI316L								
Codice PLEFFE.CI. Corpo collare	Diametro esterno tubo ØD1		L1	L2	L3	H	S	Larghezza	Codice PLEFFE.CI.	L1	L2	B	S	H	ØD	Codice PLEFFE.CI.	L1	L2	B	S	H	ØD
	in mm	in pollici gas																				
<b>S2</b>	8		43	26	---	33	0,8	30	<b>PP2</b> <b>XPP2</b>	52	26	30	4	5,5	12	<b>PA2</b> <b>XPA2</b>	52	26	30	4	5,5	12
	10	1/8"																				
	12																					
	14																					
	15																					
	16																					
	17.2	3/8"																				
<b>S3</b>	18		70	52	26	57	1	30	<b>PP3</b> <b>XPP3</b>	78	26	30	4	5,5	12	<b>PA3</b> <b>XPA3</b>	78	26	30	4	5,5	12
	20																					
	21.3	1/2"																				
	22																					
	23																					
	25																					
	26.9	3/4"																				
	28																					
	30																					
	32																					
	33.7	1"																				
	35																					
	38																					
	40																					
	42.4	1.1/4"																				

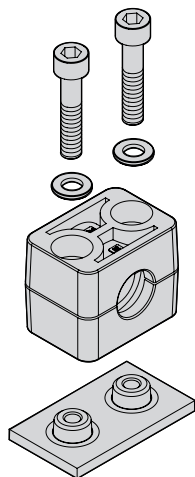


Piastra a saldare piatta multipla PPM		Piastra a saldare angolare multipla PAM	
PPM#	#	PAM#	#
XPPM#		XPAM#	
Piastra a saldare multipla Fe360 e AISI 316L Tipo	Filettatura	Piastra a saldare multipla Fe360 e AISI 316L Tipo	Filettatura
PPM6 XPPM6	M6	PAM6 XPAM6	M6
PPM9 XPPM9		PAM9 XPAM9	
PPM12 XPPM12		PPA12 XPAM12	
PPM15 XPPM15		PAM15 XPAM15	
PPM20 XPPM20		PAM20 XPAM20	
PPM27 XPPM27		PAM27 XPAM27	



Codice PPM Acciaio Fe360 Codice XPPM Acciaio AISI316L							Codice PAM Acciaio Fe360 Codice XPAM Acciaio AISI316L						
Codice PI.EFFE.CI.	L1	L2	B	S	H	ØD	Codice PI.EFFE.CI.	L1	L2	B	S	H	ØD
PPM6 XPPM6	156	26	30	4	5,5	12	PAM6 XPAM6	156	26	30	4	5,5	12
PPM9 XPPM9	234	26	30	4	5,5	12	PAM9 XPAM9	234	26	30	4	5,5	12
PPM12 XPPM12	312	26	30	4	5,5	12	PPA12 XPAM12	312	26	30	4	5,5	12
PPM15 XPPM15	390	26	30	4	5,5	12	PAM15 XPAM15	390	26	30	4	5,5	12
PPM20 XPPM20	520	26	30	4	5,5	12	PAM20 XPAM20	520	26	30	4	5,5	12
PPM27 XPPM27	702	26	30	4	5,5	12	PAM27 XPAM27	702	26	30	4	5,5	12

Esempio d'ordinazione collare completo S2 in Polipropilene per tubo con diametro esterno 18mm con piastra a saldare piatta singola.



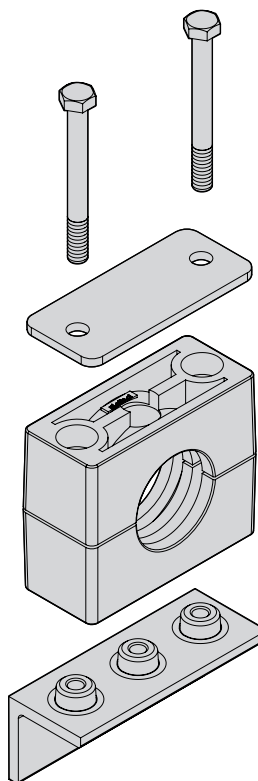
**N.2 TCEI M6x25**  
Vite a testa cilindrica  
con esagono incassato  
Acciaio 8.8

**N.2 RP**  
Rondella piana in Fe360

**N.1 S2 18 # #**  
Corpo collare  
(Coppia semicollari)  
in Polipropilene

**N.1 PP2**  
Piastra a saldare piatta  
in Fe360  
Filettatura metrica M6  
Trattamento superficiale  
Zincatura bianca

Esempio d'ordinazione collare completo S3 in Poliammide per tubo con diametro esterno 30mm con piastra angolare singola e piastra superiore metrica.



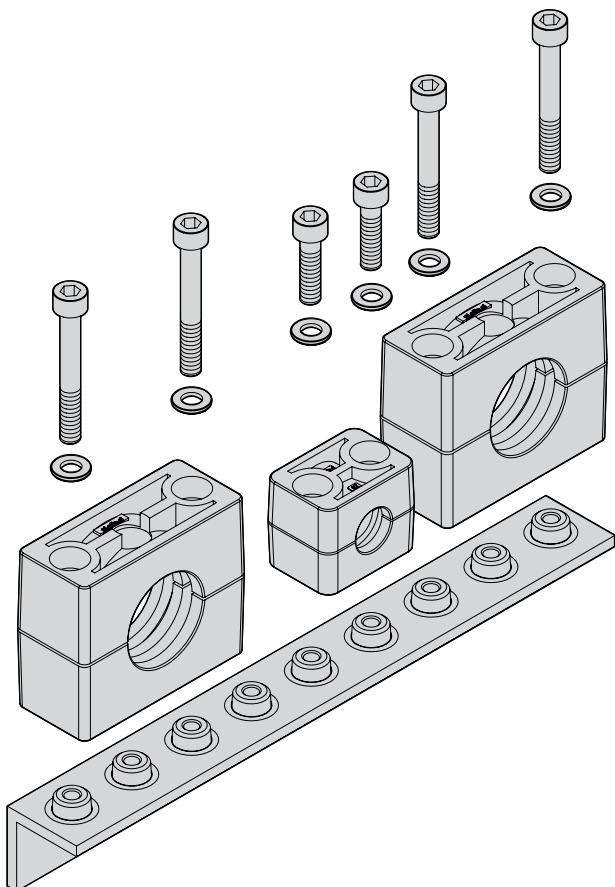
**N.2 VE6 M6x60**  
Vite a testa esagonale  
Acciaio 8.8  
Filettatura metrica

**N.1 PS6**  
Piastra superiore in Fe360

**N.1 S3 30 # #**  
Corpo collare  
(Coppia semicollari)  
in Poliammide

**N.1 PA3**  
Piastra angolare singola  
in Fe360  
Filettatura metrica  
Trattamento superficiale  
Zincatura bianca

Esempio d'ordinazione collare completo S2 in Polipropilene per tubo con diametro esterno 18mm e S3 in Polipropilene per tubo con diametro esterno 30mm con piastra angolare multipla.



**N.2 TCEI M6x25**  
Vite a testa cilindrica  
con esagono incassato  
Acciaio 8.8

**N.4 TCEI M6x60**  
Vite a testa cilindrica  
con esagono incassato  
Acciaio 8.8

**N.6 RP**  
Rondella piana in Fe360

**N.1 S2 18 # #**  
Corpo collare  
(Coppia semicollari)  
in Polipropilene

**N.2 S3 30 # #**  
Corpo collare  
(Coppia semicollari)  
in Polipropilene

**N.1 PAM9**  
Piastra a saldare angolare  
multipla in Fe360  
Filettatura metrica M6  
Trattamento superficiale  
Zincatura bianca

### NOTE

# # : tipo di materiale del corpo collare

**PP:** Polipropilene

**PA:** Poliammide

**GM:** Gomma Elastomero

Questo tipo di collare ha le stesse caratteristiche della serie standard con una versatilità che consente, con soli due tipi di collari, di coprire una gamma di diametri da 8mm a 42,4mm.

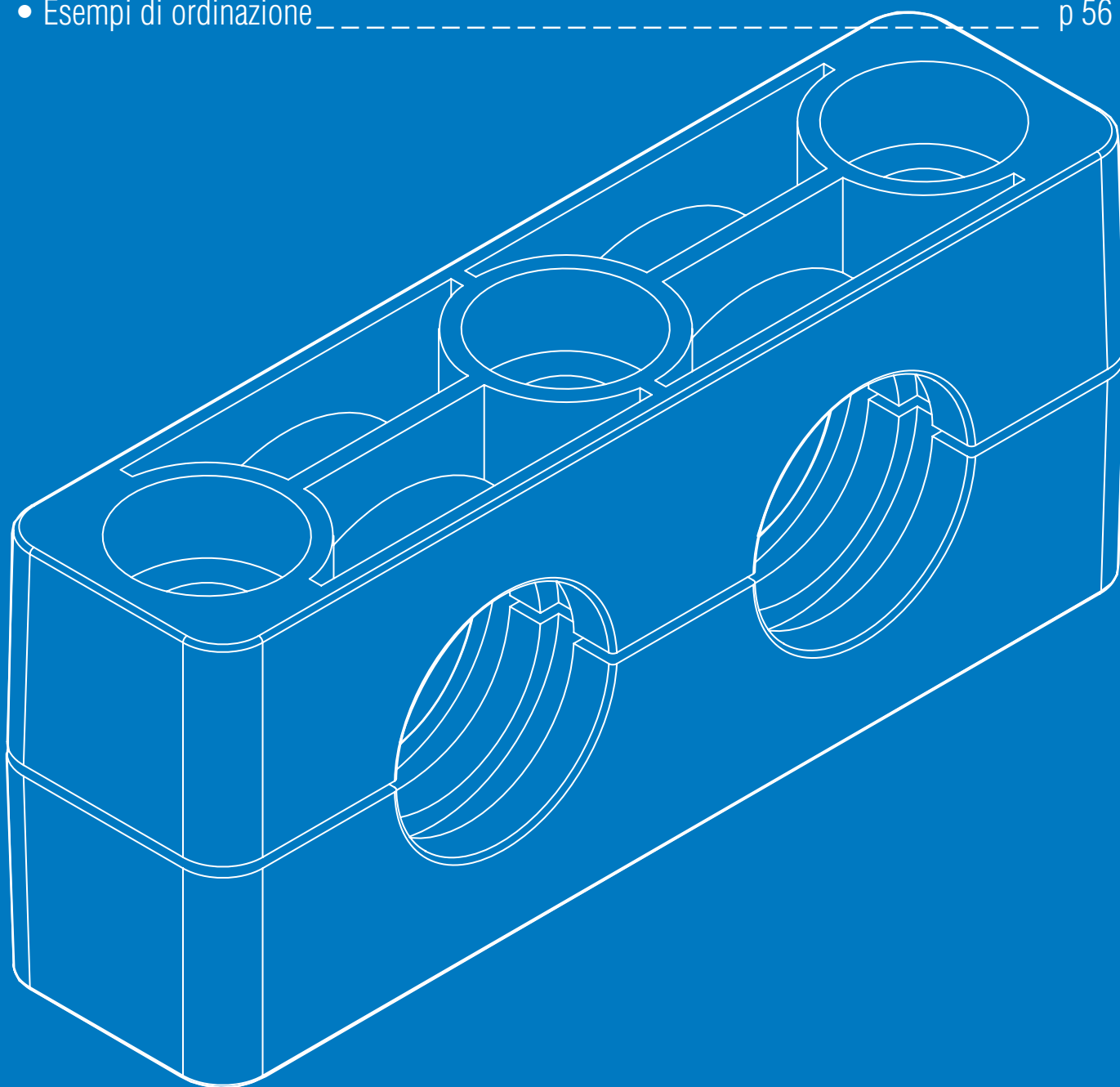
Il montaggio dei collari sulle piastre multiple permette di utilizzare entrambe le serie S2 e S3.

Per il montaggio dei collari S2 e S3, utilizzare particolari serie standard. Vedi pagine 5 e 6. Per dimensioni particolari serie standard, vedi pagine 8 e 9.

# Collari Serie PESANTE DOPPIA

DIN 3015, Parte 2

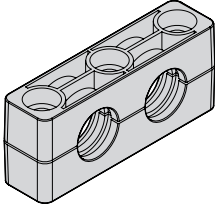
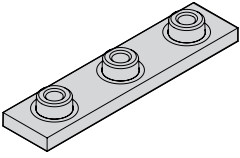
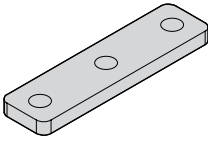
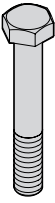
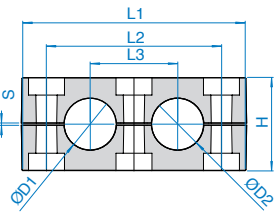
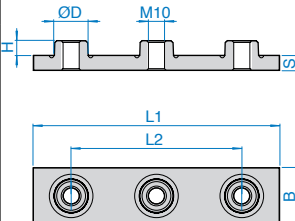
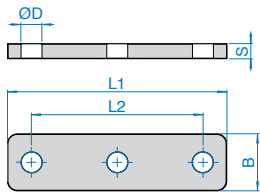
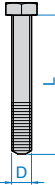
- Codici di ordinazione ..... p 54
- Dimensioni ..... p 54
- Esempi di ordinazione ..... p 56

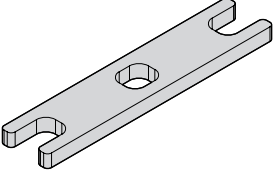

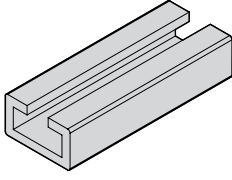
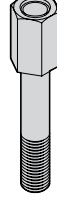


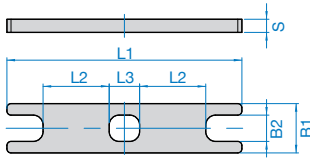
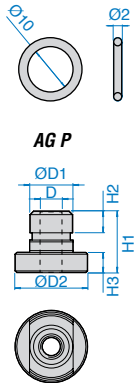
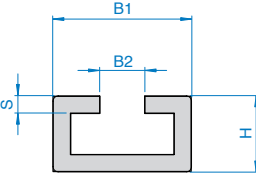
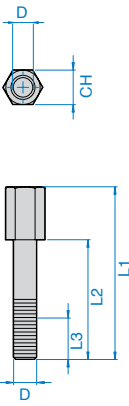


# COLLARI SERIE PESANTE DOPPIA

## Codici Ordinazione e Dimensioni

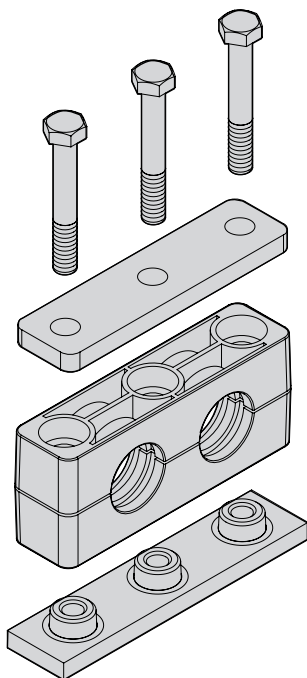
MATERIALI CORPO COLLARE				Corpo collare (coppia semicollari)			Piastra a saldare PD CP			Piastra superiore PSD CP			Vite a testa esagonale TE CP											
Codice <b>PP</b> : Materiale <b>Polipropilene</b> Colore <b>Blu</b> . NB: a richiesta sono disponibili altri colori.				 <p style="text-align: center;">TIPO 2-3</p>			 <p style="text-align: center;">TIPO 2-3</p>			 <p style="text-align: center;">TIPO 2-3</p>			<p style="text-align: center;"><b>EN ISO 4014 / 4017</b></p> 											
Codice <b>PA</b> : Materiale <b>Poliamide</b> Colore <b>Nero</b> .																								
Superficie interna collari con scanalature NB: a richiesta sono disponibili diametri differenti per corpo collare. Per caratteristiche materiali e montaggio, vedi pagine 78 e 80.																								
Descrizione particolari				## - ##,## - ##			PD CP # D XPD CP # D			PSD CP # D XPSD CP # D			TE CP # XTE CP #											
Codice P.I.EFFE.CI. corpo collare	Diametro esterno tubo			Codice P.I.EFFE.CI. Tipo	Diametro esterno tubo in mm	Materiale del corpo collare	Piastra a saldare singola Fe430 e AISI 316L Tipo	Filettatura	Piastra superiore Fe430 e AISI 316L Tipo	Vite a testa esagonale Acciaio 8.8 e Acciaio A4 Tipo	Filettatura													
	in mm	in pollici gas	in inch																					
CP2 D	19		3/4"	CP2 D	19	##	PD CP2D XPD CP2D	M10	PSD CP2D XPSD CP2D	TE CP2 XTE CP2	M10x60													
	20				20	##																		
	21,3	1/2"			21,3	##																		
	22		7/8"		22	##																		
	25,4		1"		25,4	##																		
26,9	3/4"		26,9	##																				
CP3 D	32		1.1/4"	CP3 D	32	##	PD CP3D XPD CP3D	M10	PSD CP3D XPSD CP3D	TE CP3 XTE CP3	M10x70													
	33,7	1"			33,7	##																		
	38		1.1/2"		38	##																		
	40				40	##																		
	42,4	1.1/4"			42,4	##																		
Tutti i componenti sono disponibili: in <b>Acciaio Fe430</b> con trattamento superficiale in zincatura bianca FeZn8II. A richiesta possono essere forniti grezzi. in <b>Acciaio Inox 316L</b> (X2 CrNiMo17-12-2) 1.4404 contraddistinti dal codice <b>X</b> .				 <p style="text-align: center;">TIPO 2-3</p>			 <p style="text-align: center;">TIPO 2-3</p>			 <p style="text-align: center;">TIPO 2-3</p>														
Tutti i componenti sono realizzati con filettatura metrica, a richiesta sono disponibili anche con filettatura UNC. Filettatura metrica: codice <b>M</b> Filettatura UNC: codice <b>UNC</b> .																								
Descrizione materiali				Codice CP D Materiale PP-PA-GM			Codice PD CPD Acciaio Fe430 Codice XPD CPD Acciaio AISI 316L			Codice PSD CPD Acciaio Fe430 Cod. XPSD CPD Acciaio AISI 316L			Cod. TE CP Acciaio 8.8 XTE CP Acciaio A4											
Codice P.I.EFFE.CI. corpo collare	Diametro esterno tubo ØD1-ØD2			L1	L2	L3	H	S	Larghezza	Codice P.I.EFFE.CI.	L1	L2	B	S	H	ØD	Codice P.I.EFFE.CI.	L1	L2	B	S	ØD	Codice P.I.EFFE.CI.	DxL
	in mm	in pollici gas	in inch																					
CP2 D	19		3/4"	115	90	45	48	1	30	PD CP2D XPD CP2D	130	90	30	8	8	18	PSD CP2D XPSD CP2D	115	90	30	8	11	TE CP2 XTE CP2	M10x60
	20																							
	21,3	1/2"																						
	22		7/8"																					
	25,4		1"																					
26,9	3/4"																							
CP3 D	32		1.1/4"	145	120	60	60	1,2	30	PD CP3D XPD CP3D	160	120	30	8	8	18	PSD CP3D XPSD CP3D	145	120	30	8	11	TE CP3 XTE CP3	M10x70
	33,7	1"																						
	38		1.1/2"																					
	40																							
	42,4	1.1/4"																						

Piastrina di bloccaggio PB CPD			Dado per il fissaggio dei collari al binario DF P		Binario BB P	Vite a testa esagonale alta VA CP	
<p>Per collari sovrapposti</p>  <p><b>TIPO 2-3</b></p>			 <p><b>AG P</b></p>			<p>Per collari sovrapposti</p> 	
PB CP # D XPB CP # D			DFP # XDFP #		BB P XBB P	VA CP # XVA CP #	
<p>Piastrina di bloccaggio Acciaio Fe430 e AISI 316L Tipo</p>			<p>Dado per il fissaggio dei collari al binario Acciaio Fe360 e AISI 316L</p>		<p>Binario Fe360 e AISI 316L</p>	<p>Vite a testa esagonale alta Acciaio Fe360 e AISI 316L Tipo</p>	
PB CP2D	CP2D	XPB	DF P XDFP	M10	BB P XBB P lunghezza 2m	VA CP2 XVA CP2	
PB CP3D	CP3D	XPB				VA CP3 XVA CP3	M10

 <p><b>TIPO 2-3</b></p>			 <p><b>AG P</b></p>				
--	--	--	--	--	--	---	--

Codice PB CPD Acciaio Fe430 Codice XPB CPD Acciaio AISI 316L							Codice DFP Acciaio Fe360 Codice XDFP Acciaio AISI 316L							Codice BB P Acciaio Fe360 Codice XBB P Acciaio AISI 316L				Codice VA CP Acciaio Fe360 Codice XVA CP Acciaio AISI 316L						
Codice P1.EFFE.CI.							Codice P1.EFFE.CI.							Codice P1.EFFE.CI.				Codice P1.EFFE.CI.						
L1	L2	L3	B1	B2	S		ØD	ØD2	H1	H2	H3	D	B1	B2	H	S	D	L1	L2	L3	CH			
PB CP2D XPB CP2D	114	26	18,5	30	16	8	DF P XDFP + AG	17,7	22	21	7	7	M10	BB P XBB P	40	13	22	5	VA CP2 XVA CP2	M10	65	40	18	15
PB CP3D XPB CP3D	143	40	18,5	30	16	8													VA CP3 XVA CP3	M10	77	51	18	15

Esempio d'ordinazione collare completo CP3 D in Polipropilene per tubo con diametro esterno 40mm con piastra a saldare e piastra superiore.



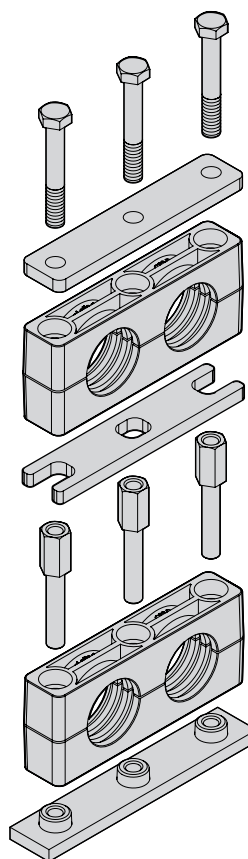
**N.3 TE CP3 M10x70**  
Vite a testa esagonale  
Acciaio 8.8  
Filettatura metrica

**N.1 PSD CP3 D**  
Piastra superiore singola in Fe430  
Trattamento superficiale  
Zincatura bianca

**N.1 CP3D 40 ##**  
Corpo collare (Coppia semicollari)  
in Polipropilene

**N.1 PD CP3D**  
Piastra a saldare in Fe430  
Filettatura metrica  
Trattamento superficiale  
Zincatura bianca

Esempio di ordinazione collare completo CP3 D sovrapposto in Polipropilene per tubo con diametro esterno 40mm con piastra a saldare singola e piastra superiore.



**N.3 TE CP3 M10x70**  
Vite a testa esagonale  
in Acciaio 8.8  
Filettatura metrica

**N.1 PSD CP3D**  
Piastra superiore singola in Fe430  
Trattamento superficiale  
Zincatura bianca

**N.1 CP3D 40 ##**  
Corpo collare  
(Coppia semicollari)  
in Polipropilene

**N.3 VA CP3D**  
Vite a testa esagonale alta  
in Acciaio Fe360  
Filettatura metrica

**N.1 PB CP3D**  
Piastrina di bloccaggio  
in Acciaio Fe430

**N.1 CP3D 40 ##**  
Corpo collare  
(Coppia semicollari)  
in Polipropilene

**N.1 PD CP3D**  
Piastra a saldare in Fe430  
Filettatura metrica  
Trattamento superficiale  
Zincatura bianca

### NOTE

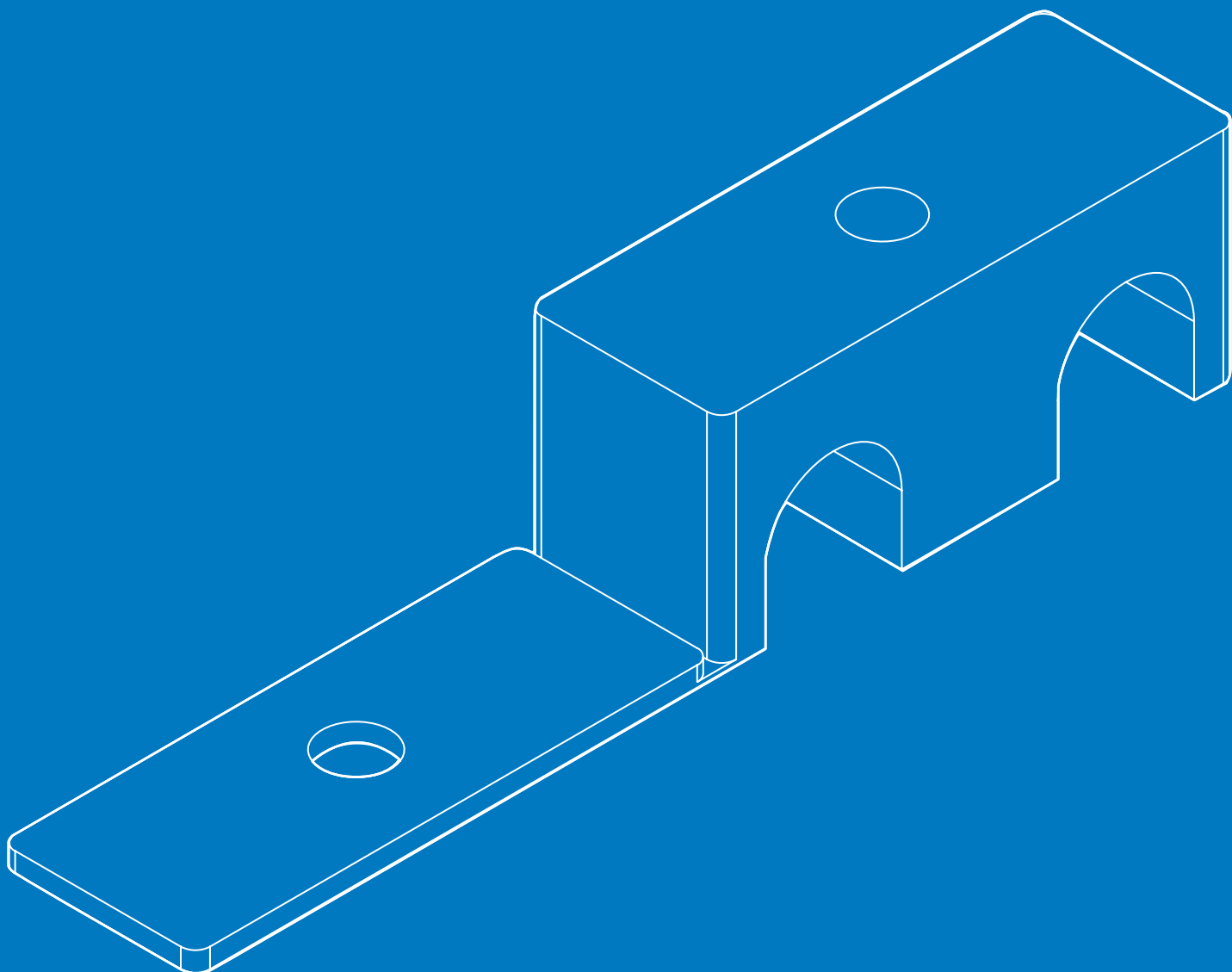
## : tipo di materiale del corpo collare

**PP:** Polipropilene

**PA:** Poliammide

# Collari Serie LEGGERA

- Codici di ordinazione ..... p 58
- Dimensioni ..... p 58



# COLLARI SERIE LEGGERA

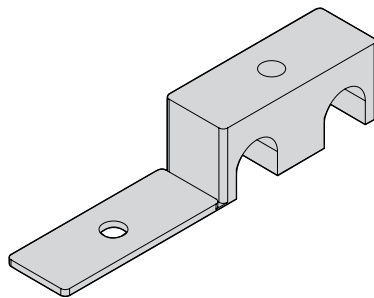
## Codici Ordinazione e Dimensioni

### MATERIALI CORPO COLLARE

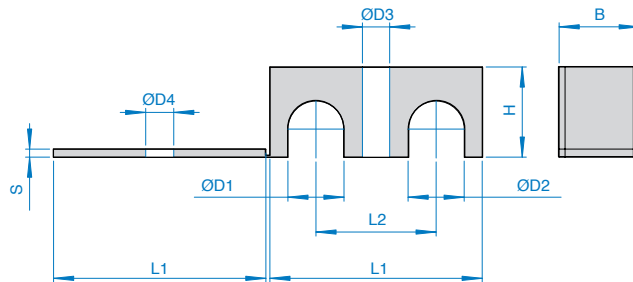
Codice **PP**: Materiale **Polipropilene**  
 Colore **Blu**.  
 NB: a richiesta sono disponibili altri colori.

Superficie interna collari **Liscia**.

Per caratteristiche materiali e montaggio, vedi pagine 78 e 80.



### Tipo A (diametri uguali)



## - ##, ## - ##

### Dimensioni Tipo A (diametri uguali)

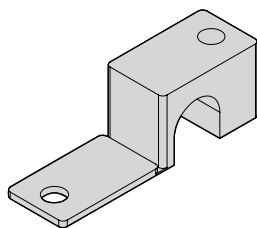
Codice PI.EFFE.CI. corpo collare	Diametro esterno tubo ØD1 / ØD2			Codice PI.EFFE.CI.	Diametro esterno tubo in mm	Materiale del corpo collare	L1	L2	B	H	S	ØD3	ØD4		
	in mm	in pollici gas	in inch												
A	4			A	4	##	31	18	12,8	10,5	2	6,8	7		
	6				6	##									
	8				8	##									
	9,5		3/8"		9,5	##									
	10	1/8"			39	10	##	22	16	15	2	6,8	7		
	12													12	##
	12,7		1/2"											12,7	##
	13,5	1/4"												13,5	##
	14				53	14	##	30	20	22,5	2	6,8	7		
	15													15	##
	16		5/8"											16	##
	17,2	3/8"												17,2	##
	18				70	18	##	38	20	30	2	6,8	7		
	19		3/4"											19	##
20			20	##											
21,3	1/2"		21,3	##											
22		7/8"	22	##											
25,4		1"	25,4	##											

### MATERIALI CORPO COLLARE

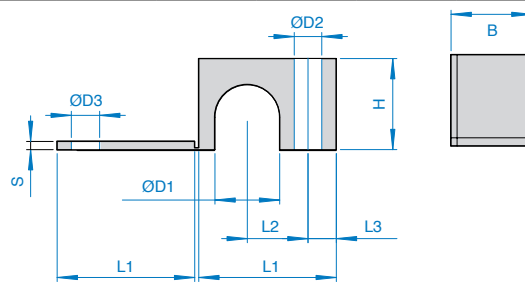
Codice **PP**: Materiale **Polipropilene**  
 Colore **Blu**.  
 NB: a richiesta sono disponibili altri colori.

Superficie interna collari **Liscia**.

Per caratteristiche materiali e montaggio, vedi pagine 78 e 80.



### Tipo B



## - ##, ## - ##

### Dimensioni Tipo B

Codice PI.EFFE.CI. corpo collare	Diametro esterno tubo ØD1			Codice PI.EFFE.CI.	Diametro esterno tubo in mm	Materiale del corpo collare	L1	L2	L3	B	H	S	ØD2	ØD3		
	in mm	in pollici gas	in inch													
B	4			B	4	##	22	9	6,5	12,8	10,5	2	6,8	7		
	6				6	##										
	8				8	##										
	9,5		3/8"		9,5	##										
	10	1/8"			27	10	##	13	5	16	15	2	6,8	7		
	12														12	##
	12,7		1/2"												12,7	##
	13,5	1/4"													13,5	##
	14				34	14	##	15	7	20	22,5	2	6,8	7		
	15														15	##
	16		5/8"												16	##
	17,2	3/8"													17,2	##
	18				42	18	##	19	7	20	30	2	6,8	7		
	19		3/4"												19	##
20			20	##												
21,3	1/2"		21,3	##												
22		7/8"	22	##												
25,4		1"	25,4	##												

MATERIALI CORPO COLLARE		Tipo C (diametri differenti)	
<p>Codice <b>PP</b>: Materiale <b>Polipropilene</b>                  Colore <b>Blu</b>.                  NB: a richiesta sono disponibili altri colori.</p>			
<p>Superficie interna collari <b>Liscia</b>.</p>			
<p>Per caratteristiche materiali e montaggio, vedi pagine 78 e 80.</p>			

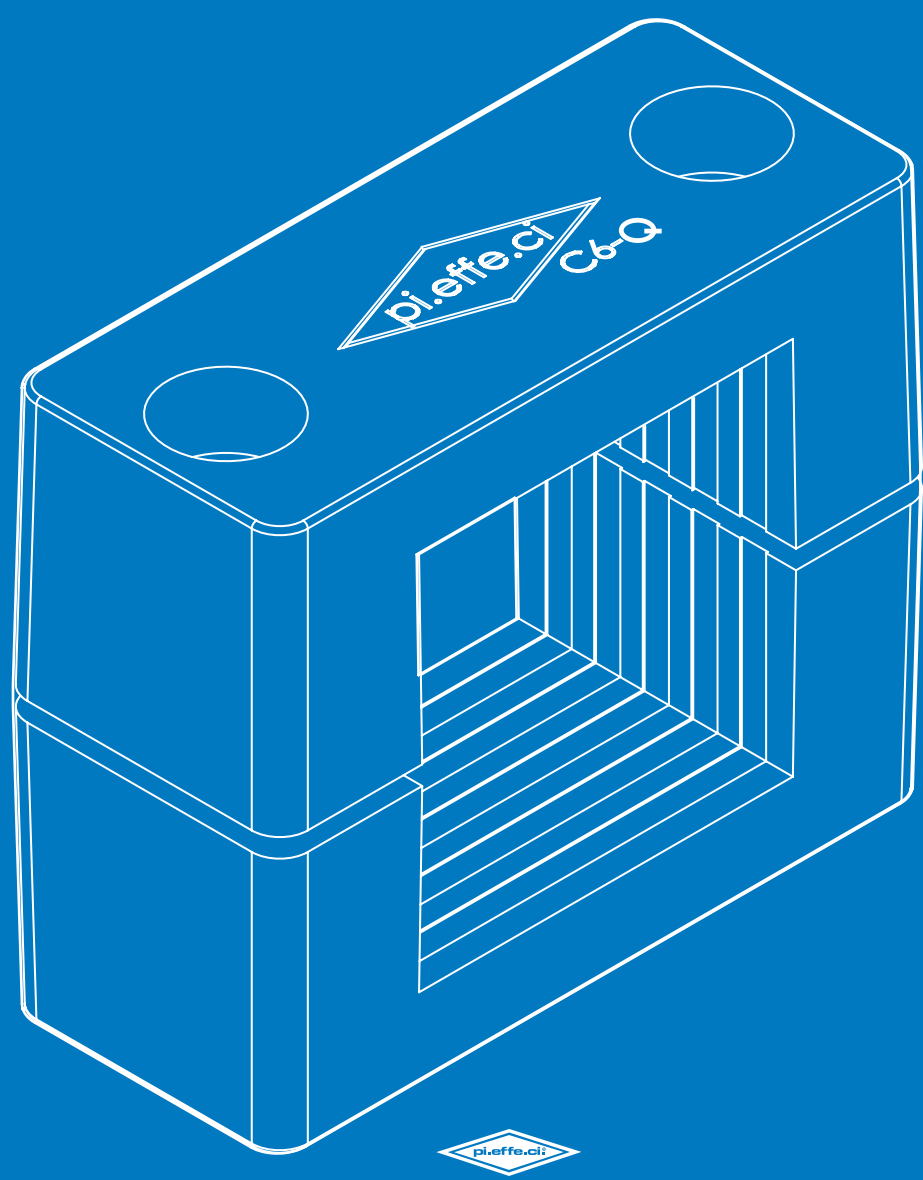
				## - ##, ## - ##			Dimensioni Tipo C (diametri differenti)						
Codice PI.EFFE.CI. corpo collare	Diametro esterno tubo ØD1 / ØD2			Codice PI.EFFE.CI.	Diametro esterno tubo in mm	Materiale del corpo collare	L1	L2	B	H	S	ØD3	ØD4
	in mm	in pollici gas	in inch										
C	4-6			C	4-6	##	31	18	12,8	10,5	2	6,8	7
	4-8				4-8	##							
	6-8				6-8	##							
	10-9,5	1/8"	3/8"		10-9,5	##	39	22	16	15	2	6,8	7
	12-9,5		3/8"		12-9,5	##							
	10-12	1/8"			10-12	##	53	30	20	22,5	2	6,8	7
	13,5-12,7	1/4"	1/2"		13,5-12,7	##							
	14-12,7		1/2"		14-12,7	##							
	15-12,7		1/2"		15-12,7	##							
	16-12,7		1/2"		16-12,7	##							
	17,2-12,7	3/8"	1/2"		17,2-12,7	##							
	18-12,7		1/2"		18-12,7	##							
	13,5-14	1/4"			13,5-14	##							
	13,5-15	1/4"			13,5-15	##							
	13,5-16	1/4"	5/8"		13,5-16	##							
	13,5-17,2	1/4"-3/8"			13,5-17,2	##							
	13,5-18	1/4"			13,5-18	##							
	14-15				14-15	##							
	14-16		5/8"		14-16	##							
	17,2-14	3/8"			17,2-14	##							
	14-18				14-18	##							
	15-16		5/8"		15-16	##							
	17,2-15	3/8"			17,2-15	##							
	15-18				15-18	##							
	17,2-16	3/8"	5/8"		17,2-16	##							
	16-18				16-18	##							
	17,2-18	3/8"			17,2-18	##							
	20-19		3/4"		20-19	##	70	38	20	30	2	6,8	7
	21,3-19	1/2"	3/4"		21,3-19	##							
	22-19		7/8"-3/4"		22-19	##							
	25,4-19		1"-3/4"		25,4-19	##							
21,3-20	1/2"		21,3-20	##									
22-20		7/8"	22-20	##									
21,3-22	1/2"	7/8"	21,3-22	##									
21,3-25,4	1/2"	1"	21,3-25,4	##									
22-25,4		7/8"-1"	22-25,4	##									



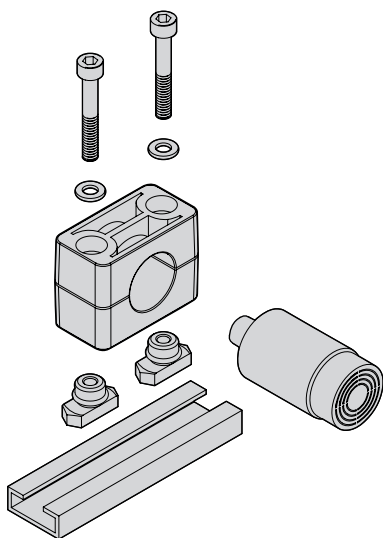


# Collari Serie Speciale per SENSORI Induttivi e di Prossimità e A LAVORAZIONE MECCANICA

• Esempi di ordinazione \_\_\_\_\_ p 62



## Sensore induttivo di prossimità cilindrico

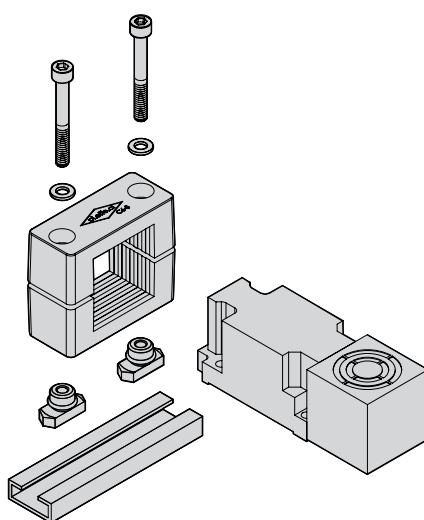


**Codice di ordinazione:** vedi serie standard.

Sensori induttivi di prossimità tipo cilindrico. Fissaggio con collari e accessori della serie standard.

Si consiglia l'utilizzo del binario per facilitare l'aggiustamento del sensore in senso assiale e trasversale.

## Sensore induttivo di prossimità tipo rettangolare

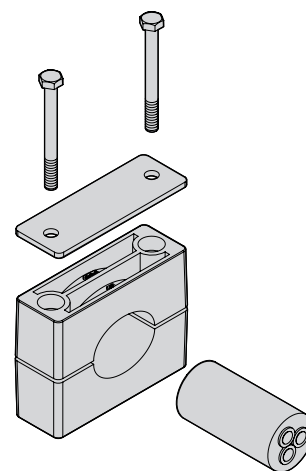


**Codice di ordinazione:** C6Q 40x40 PP

Sensori induttivi di prossimità tipo rettangolare. Fissaggio con collare C6Q e accessori della serie standard.

Si consiglia l'utilizzo del binario per facilitare l'aggiustamento del sensore in senso assiale e trasversale.

## Fissaggio di cavi elettrici

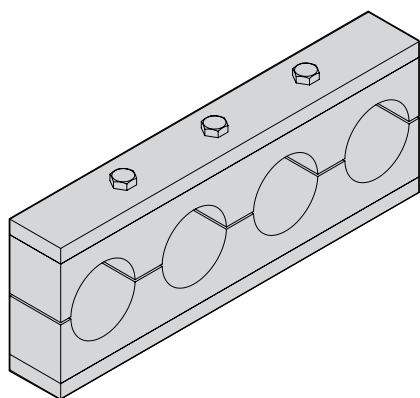


**Codice d'ordinazione:** C7C 25 PP  
(serie standard)

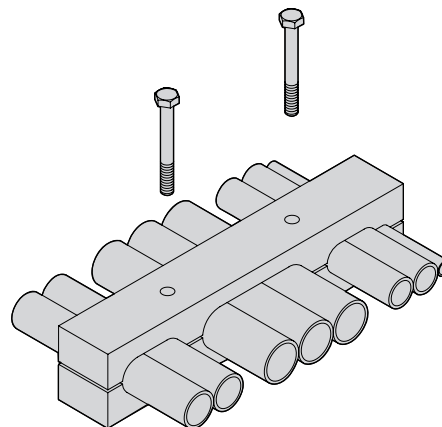
**Codice d'ordinazione:** CP4C 50 PP  
(serie pesante)

Collari con foro ovale per il fissaggio di cavi elettrici. Collare C7 per la serie standard per cavi con diametri esterni da 25 a 50mm. Collare CP4 per la serie pesante per cavi con diametri esterni da 40 a 72mm. Per accessori di montaggio vedi serie standard e serie pesante.

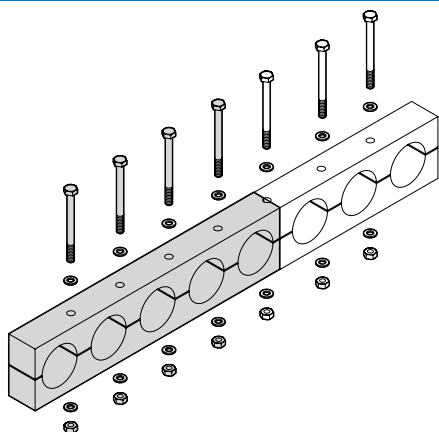
## Collare speciale a 4 diametri



## Collare speciale per tubi affiancati



## Collare speciale da 5 diametri a 8 diametri



## NOTE

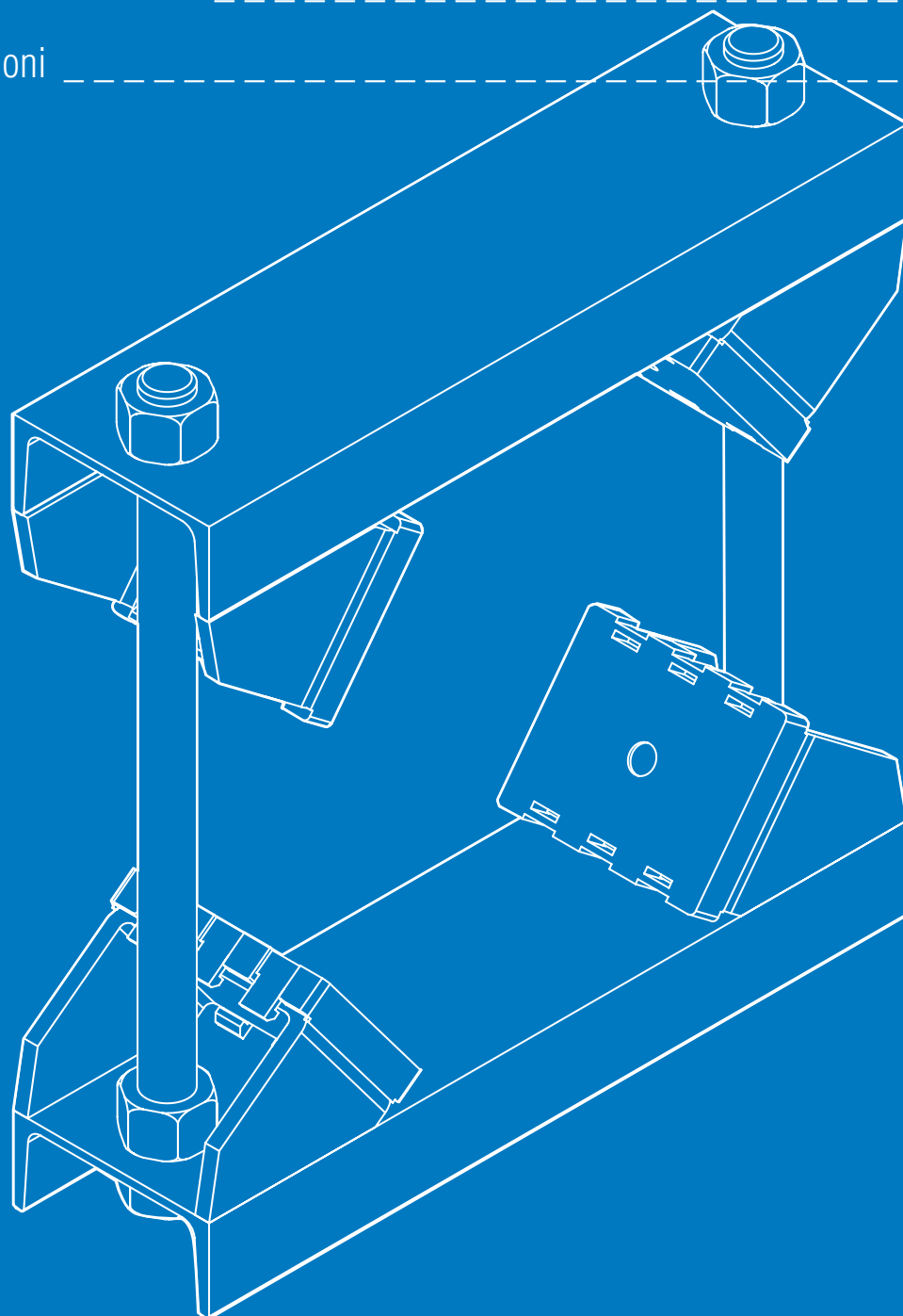
Collari speciali a lavorazione meccanica, realizzazioni secondo le esigenze e disegni del cliente.

Accessori per il fissaggio dei collari disponibili su richiesta.

Materiale: materie plastiche e accessori in metallo.

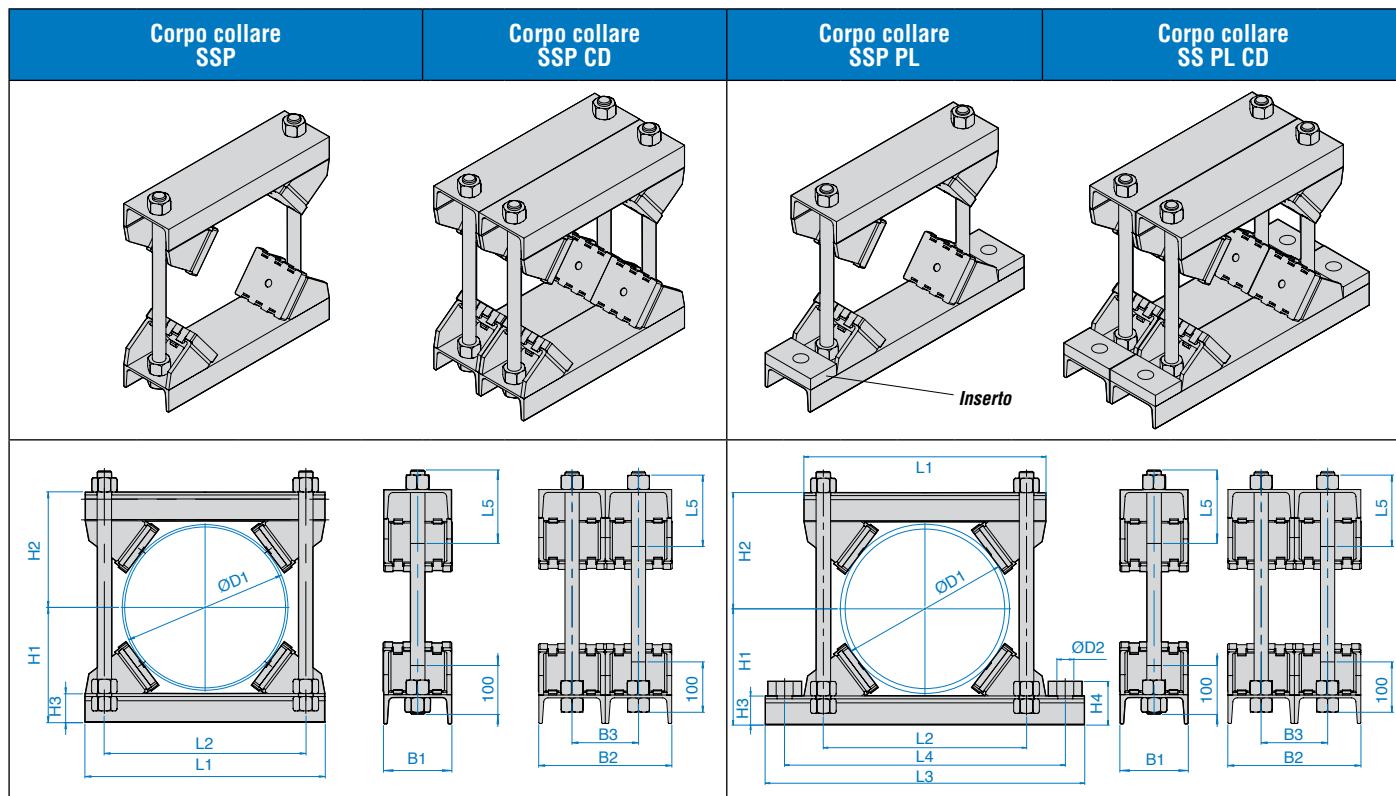
# Collari Serie SUPER PESANTE

- Codici di ordinazione ..... p 64
- Dimensioni ..... p 64



# COLLARI SERIE SUPER PESANTE

## Codici Ordinazione e Dimensioni

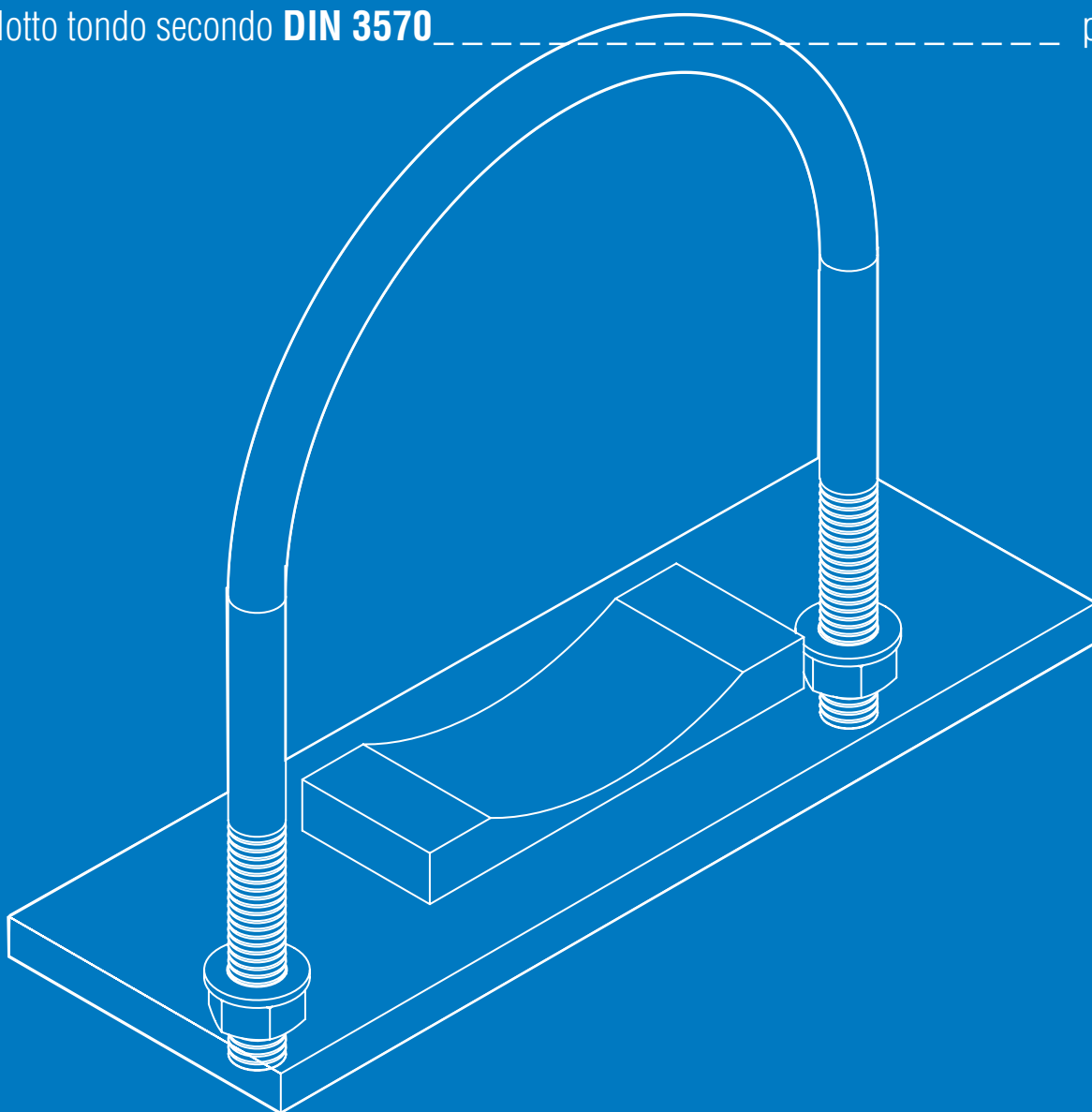


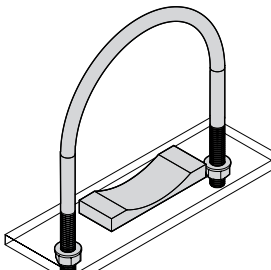
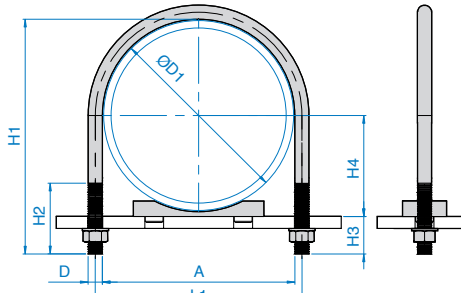
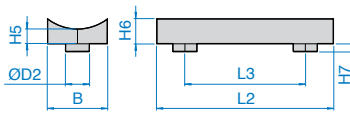
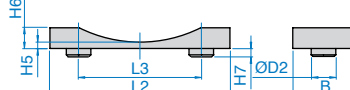
<p>Codice SSP - SSP PL SSP CD - SSP PL CD Acciaio Fe430 Collare elettrosaldato in profilato a U NP 140 Trattamento superficiale Zincatura bianca Fe Zn c8 II</p>	<p>Tirante in Acciaio C45 Trattamento superficiale Zincatura bianca Fe Zn c8 II</p>	<p>Dado alto M30 zincato bianco in Acciaio 8.8 Appoggi per tubo in Polipropilene</p>	<p>Inserti per piastre lunghe PL in Acciaio Fe430 solo su richiesta</p>
--	---	--	---

Codice PI.EFFE.CI.	Diametro esterno tubo in mm ØD1	L1	L2	L3	L4	H1	H2	H3	H4	B1	B2	B3	ØD2	Tirante	L5	Dado alto	N. dadi per collare	N. appoggi per tubo				
SSP10 SSP10 CD SSP10 PL SSP10 PL CD	116-220	405	300	565	460	210	210	60	90	140	290	150	31	M30x420	120	M30	6	4				
																	12 per CD	8 per CD				
SSP20 SSP20 CD SSP20 PL SSP20 PL CD	221-275	440	334	600	494	220	220	60	90	140	290	150	31	M30x450	150		M30	6	4			
																		12 per CD	8 per CD			
SSP30 SSP30 CD SSP30 PL SSP30 PL CD	276-325	460	375	620	535	245	245	60	90	140	290	150	31	M30x510	198			M30	6	4		
																			12 per CD	8 per CD		
SSP40 SSP40 CD SSP40 PL SSP40 PL CD	326-370	500	420	660	580	270	270	60	90	140	290	150	31	M30x550	150				M30	6	4	
																				12 per CD	8 per CD	
SSP50 SSP50 CD SSP50 PL SSP50 PL CD	371-425	560	475	720	635	300	300	60	90	140	290	150	31	M30x620	198					M30	6	4
																					12 per CD	8 per CD
SSP60 SSP60 CD SSP60 PL SSP60 PL CD	426-480	620	535	800	735	325	325	60	90	140	290	150	31	M30x680	180	M30					6	4
																					12 per CD	8 per CD
SSP70 SSP70 CD SSP70 PL SSP70 PL CD	481-550	700	605	880	805	360	360	60	90	140	290	150	31	M30x730	198		M30				6	4
																					12 per CD	8 per CD
SSP80 SSP80 CD SSP80 PL SSP80 PL CD	551-630	760	670	940	870	410	410	60	90	140	290	150	31	M30x800	198			M30			6	4
																					12 per CD	8 per CD
SSP90 SSP90 CD SSP90 PL SSP90 PL CD	631-715	845	755	1025	955	452	452	60	90	140	290	150	31	M30x884	280				M30		6	4
																					12 per CD	8 per CD
SSP100 SSP100 CD SSP100 PL SSP100 PL CD	716-800	940	850	1120	1050	495	495	60	90	140	290	150	31	M30x970	170					M30	6	4
																					12 per CD	8 per CD

# Cavallotti TONDI

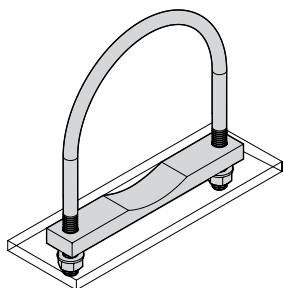
- Cavallotto tondo **leggero** ..... p 66
- Cavallotto tondo **medio** ..... p 68
- Cavallotto tondo **pesante** ..... p 70
- Cavallotto tondo secondo **DIN 3570** ..... p 72



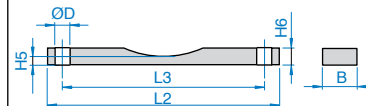
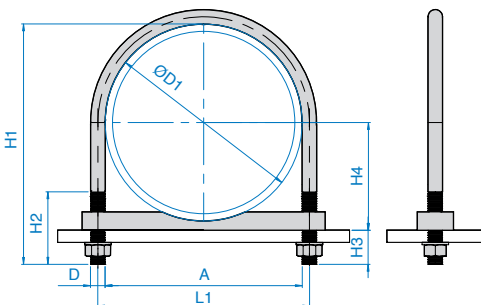
Cavallotto leggero CL											Base cavallotto corta BC											
																						
																						
Per caratteristiche materiali e finiture vedi pagina 78.			Codice CL Acciaio Fe430 Codice XCL Acciaio AISI 304L								Base cavallotto corta BC Materiale PP-PA											
Codice PI.EFFE.CI.	Diametro esterno tubo ØD1		La fornitura dei cavallotti include 2 dadi e 2 rondelle. I cavallotti con finitura Crapal vengono forniti con dadi flangiati DIN 6923 Dacromet.								Base per cavallotto corta solo su richiesta.											
	in mm	in pollici gas	Materiale e finitura	A	L1	H1	H2	H3	H4	D	L2	L3	B	H5	H6	H7	ØD2					
CL 01 CZF 01 XCL 01	10	1/8"	Fe430 Zincato	11	17	31	19	20	5	M6												
Fe430 Crapal			29			18																
AISI 304L Lavato			29			18																
CL 02 CZF 02 XCL 02	13,5	1/4"	Fe430 Zincato	14	20	34	19	19,2	6,8	M6												
Fe430 Crapal			32			17,2																
AISI 304L Lavato			32			17,2																
CL 03 CZF 03 XCL 03	17,2	3/8"	Fe430 Zincato	18	24	37	25	18,4	8,6	M6												
Fe430 Crapal			36			17,4																
AISI 304L Lavato			36			17,4																
CL 04 CZF 04 XCL 04	21,3	1/2"	Fe430 Zincato	22	28	43	25	20,4	10,6	M6												
Fe430 Crapal			40			17,4																
AISI 304L Lavato			40			17,4																
CL 05 CZF 05 XCL 05	26,9	3/4"	Fe430 Zincato	27	33	47	25	14,5	18,5	M6												
Fe430 Crapal			45			12,5																
AISI 304L Lavato			45			12,5																
CL 06 CZF 06 XCL 06	33,7	1"	Fe430 Zincato	34	40	55	25	15,2	21,8	M6												
Fe430 Crapal			52			12,2																
AISI 304L Lavato			52			12,2																
CL 07 CZF 07 XCL 07	42,4	1.1/4"	Fe430 Zincato	43	49	63	25	15	26	M6												
Fe430 Crapal			61			13																
AISI 304L Lavato			61			13																
CL 08 CZF 08 XCL 08	48,3	1.1/2"	Fe430 Zincato	49	57	73	25	18,8	29,2	M6												
Fe430 Crapal			70			15,8																
AISI 304L Lavato			70			15,8																
CL 09 CZF 09 XCL 09	60,3	2"	Fe430 Zincato	61	69	85	25	18,8	35,2	M6												
Fe430 Crapal			82			15,8																
AISI 304L Lavato			82			15,8																
CL 10 CZF 10 XCL 10	76,1	2.1/2"	Fe430 Zincato	77	85	101	25	19	43	M6												
Fe430 Crapal			98			16																
AISI 304L Lavato			98			16																
CL 11 CZF 11 XCL 11	88,9	3"	Fe430 Zincato	89	97	113	25	15,5	52,5	M6												
Fe430 Crapal			110			12,5																
AISI 304L Lavato			110			12,5																
CL 12 CZF 12 XCL 12	102	3.1/2"	Fe430 Zincato	102	110	130	25	19	59	M6												
Fe430 Crapal			127			16																
AISI 304L Lavato			127			16																
CL 13 CZF 13 XCL 13	114,3	4"	Fe430 Zincato	115	123	142	25	18,8	65,2	M6												
Fe430 Crapal			139			15,8																
AISI 304L Lavato			139			15,8																
CL 14 CZF 14 XCL 14	139,7	5"	Fe430 Zincato	140	148	169	25	20,2	77,8	M6												
Fe430 Crapal			165			16,2																
AISI 304L Lavato			165			16,2																
CL 15 CZF 15 XCL 15	168	6"	Fe430 Zincato	168	178	202	25	26	92	M6												
Fe430 Crapal			196			20																
AISI 304L Lavato			196			20																
CL 16 CZF 16 XCL 16	219	8"	Fe430 Zincato	220	230	254	25	26,5	117,5	M6												
Fe430 Crapal			248			20,5																
AISI 304L Lavato			248			20,5																
CL 17 CZF 17 XCL 17	273	10"	Fe430 Zincato	274	284	308	25	26,5	144,5	M6												
Fe430 Crapal			302			20,5																
AISI 304L Lavato			302			20,5																
CL 18	324	12"	Fe430 Zincato	324	340	368	25	36	170	M6												
CL 19	356	14"	Fe430 Zincato	356	372	400												36	186			
CL 20	406,4	16"	Fe430 Zincato	408	424	452	25	37	211	M6												

Cavallotto leggero  
CL

Base cavallotto lunga  
BL



TIPO 1-20



TIPO 5-20

Per caratteristiche materiali e finiture vedi pagina 78.

Codice CL Acciaio Fe430  
Codice XCL Acciaio AISI 304L

Base cavallotto lunga BL  
Materiale PP-PA

La fornitura dei cavallotti include 2 dadi e 2 rondelle.  
I cavallotti con finitura Crapal vengono forniti con dadi flangiati DIN 6923 Dacromet.

Base per cavallotto lunga solo su richiesta.

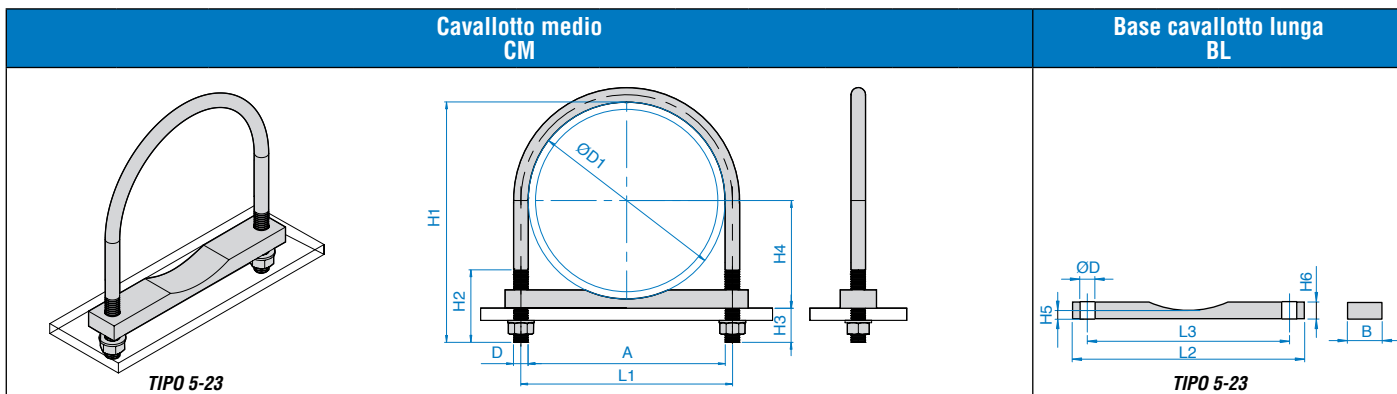
Codice PI.EFFE.CI.	Diametro esterno tubo ØD1		Materiale e finitura	A	L1	H1	H2	H3	H4	D	L2	L3	B	H5	H6	ØD		
	in mm	in pollici																
CL 01 CZF 01 XCL 01	10	1/8"	Fe430 Zincato	11	17	31	19	20	5	M6	---							
Fe430 Crapal			29								16	18	---					
AISI 304L Lavato			---															
CL 02 CZF 02 XCL 02	13,5	1/4"	Fe430 Zincato	14	20	34	19	19,2	6,8	M6	---							
Fe430 Crapal			32								16	17,2	---					
AISI 304L Lavato			---															
CL 03 CZF 03 XCL 03	17,2	3/8"	Fe430 Zincato	18	24	37	19	18,4	8,6	M6	---							
Fe430 Crapal			36								16	17,4	---					
AISI 304L Lavato			---															
CL 04 CZF 04 XCL 04	21,3	1/2"	Fe430 Zincato	22	28	43	25	20,4	10,6	M6	---							
Fe430 Crapal			40								18	17,4	---					
AISI 304L Lavato			---															
CL 05 CZF 05 XCL 05	26,9	3/4"	Fe430 Zincato	27	33	47	25	14,5	18,5	M6	70	37	---					
Fe430 Crapal			45								18	12,5	---					
AISI 304L Lavato			---															
CL 06 CZF 06 XCL 06	33,7	1"	Fe430 Zincato	34	40	55	25	15,2	21,8	M6	75	43	30	12	11	---		
Fe430 Crapal			52								18	12,2				---		
AISI 304L Lavato			---															
CL 07 CZF 07 XCL 07	42,4	1.1/4"	Fe430 Zincato	43	49	63	25	15	26	M6	75	52	---					
Fe430 Crapal			61								18	13	---					
AISI 304L Lavato			---															
CL 08 CZF 08 XCL 08	48,3	1.1/2"	Fe430 Zincato	49	57	73	30	18,8	29,2	M6	95	60	5	15	13	---		
Fe430 Crapal			70								28	15,8				---		
AISI 304L Lavato			---															
CL 09 CZF 09 XCL 09	60,3	2"	Fe430 Zincato	61	69	85	30	18,8	35,2	M6	95	72	35	15	13	---		
Fe430 Crapal			82								28	15,8				---		
AISI 304L Lavato			---															
CL 10 CZF 10 XCL 10	76,1	2.1/2"	Fe430 Zincato	77	85	101	30	19	43	M8	115	88	---					
Fe430 Crapal			98								28	16	---					
AISI 304L Lavato			---															
CL 11 CZF 11 XCL 11	88,9	3"	Fe430 Zincato	89	97	113	30	18,5	49,5	M8	135	100	---					
Fe430 Crapal			110								28	15,5	---					
AISI 304L Lavato			---															
CL 12 CZF 12 XCL 12	102	3.1/2"	Fe430 Zincato	102	110	130	35	17	61	M8	150	117	---					
Fe430 Crapal			127								14	---						
AISI 304L Lavato			---															
CL 13 CZF 13 XCL 13	114,3	4"	Fe430 Zincato	115	123	142	35	16,8	67,2	M10	185	131	---					
Fe430 Crapal			125								13,8	---						
AISI 304L Lavato			123								139	---						
CL 14 CZF 14 XCL 14	139,7	5"	Fe430 Zincato	140	148	169	45	18,2	79,8	M8	210	154,5	40	20	18	---		
Fe430 Crapal			150								14,2	---						
AISI 304L Lavato			148								165	---						
CL 15 CZF 15 XCL 15	168	6"	Fe430 Zincato	168	178	202	45	24	94	M10	220	182	---					
Fe430 Crapal			196								18	---						
AISI 304L Lavato			---															
CL 16 CZF 16 XCL 16	219,1	8"	Fe430 Zincato	220	230	254	45	24,5	119,5	M10	280	240	50	25	22	---		
Fe430 Crapal			248								18,5	---						
AISI 304L Lavato			---															
CL 17 CZF 17 XCL 17	273	10"	Fe430 Zincato	274	284	308	45	24,5	146,5	M10	350	294	---					
Fe430 Crapal			302								18,5	---						
AISI 304L Lavato			---															
CL 18	324	12"	Fe430 Zincato	324	340	368	60	29	177	M16	420	348	60	15	30	26		
CL 19	356	14"	Fe430 Zincato	356	372	400	60	29	193	M16	460	380	60	15	30	26		
CL 20	406,4	16"	Fe430 Zincato	408	424	452	60	30	218	M16	510	432	60	15	30	26		



# CAVALLOTTO TONDO MEDIO

Base BC

Cavallo medio CM											Base cavallo corto BC											
<p>TIPO 4-23</p>											<p>TIPO 5-8</p>						<p>TIPO 9-23</p>					
Per caratteristiche materiali e finiture vedi pagina 78.				Codice CM Acciaio Fe430 Codice XCM Acciaio AISI 316L							Base cavallo corto BC Materiale PP-PA											
Codice PI.EFFE.CI.	Diametro esterno tubo ØD1		La fornitura dei cavallotti include 2 dadi e 2 rondelle.								Base per cavallo corto solo su richiesta.											
	in mm	in pollici gas	Materiale e finitura	A	L1	H1	H2	H3	H4	D	L2	L3	B	H5	H6	H7	ØD2					
CM 04 XCM 04	21,3	1/2"	Fe430 Zincato AISI 316L Lavato	22	30	52 48	30 25	29,4 25,4	10,6	M8	---											
CM 05 XCM 05	26,9	3/4"	Fe430 Zincato AISI 316L Lavato	27	35	56 52	30 25	23,5 19,5	18,5		35	25	24	8	5	8						
CM 06 XCM 06	33,7	1"	Fe430 Zincato AISI 316L Lavato	34	42	64 60	30 25	24,2 20,2	21,8													
CM 07 XCM 07	42,4	1.1/4"	Fe430 Zincato AISI 316L Lavato	43	51	72 68	30 25	23,8 19,8	26,2													
CM 08 XCM 08	48,3	1.1/2"	Fe430 Zincato AISI 316L Lavato	49	59	82 78	40 36	27,8 23,8	29,2													
CM 09 XCM 09	60,3	2"	Fe430 Zincato AISI 316L Lavato	61	71	94 90	40 36	27,8 23,8	35,2								M10	38	50	10	6	10
CM 10 XCM 10	76,1	2.1/2"	Fe430 Zincato AISI 316L Lavato	77	87	110 106	40 36	28 24	43													
CM 11 XCM 11	88,9	3"	Fe430 Zincato AISI 316L Lavato	89	99	122 118	40 36	27,5 23,5	49,5								M12	75	40 (40,5 PA)	70	17	15
CM 12	102	3.1/2"	Fe430 Zincato	102	114	142	50	35	56													
CM 13	114,3	4"	Fe430 Zincato	115	127	156	50	35,8	62,2													
CM 14	139,7	5"	Fe430 Zincato	140	152	180	50	35,2	74,8													
CM 15	168	6"	Fe430 Zincato	168	180	208	50	35	89	M16	140	90 (91 PA)	8	26	10	25						
CM 16	219	8"	Fe430 Zincato	220	236	267	60	42,5	114,5													
CM 17	273	10"	Fe430 Zincato	274	290	321	60	42,5	141,5	M20	220	150 (152 PA)	75	32	30							
CM 18	324	12"	Fe430 Zincato	324	344	379	70	46	170													
CM 19	356	14"	Fe430 Zincato	356	376	411	70	46	186													
CM 20	406,4	16"	Fe430 Zincato	408	428	463	70	46,8	211,2													
CM 21	457,2	18"	Fe430 Zincato	460	480	515	70	47,4	236,6													
CM 22	508	20"	Fe430 Zincato	510	530	565	70	47	262													
CM 23	609,6	24"	Fe430 Zincato	612	632	667	70	47,2	312,8													



TIPO 5-23

TIPO 5-23

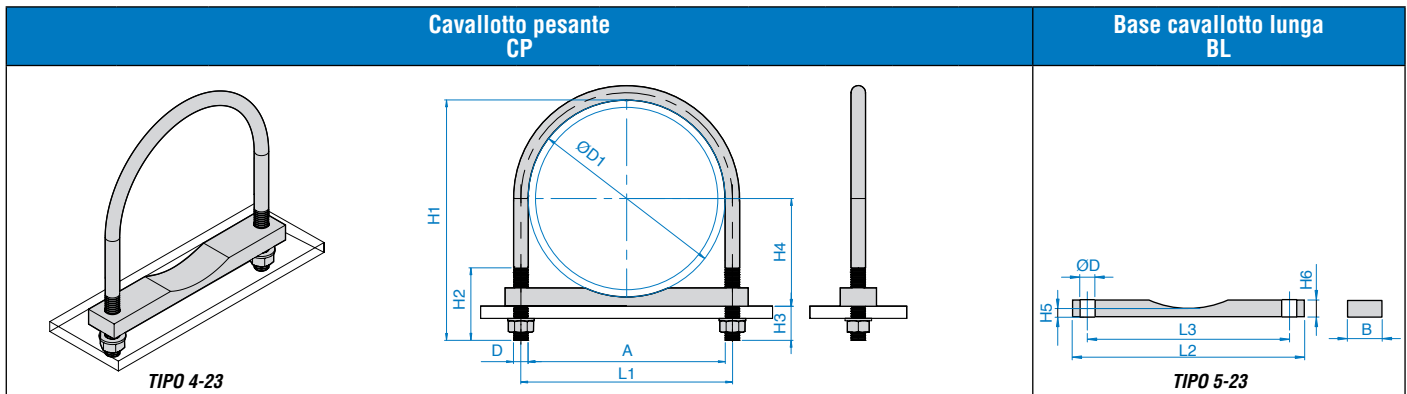
Per caratteristiche materiali e finiture vedi pagina 78. Codice CM Acciaio Fe430 Codice XCM Acciaio AISI 316L Base cavallo lungo BL Materiale PP-PA

Codice PI.EFFE.CI.	Diametro esterno tubo ØD1		La fornitura dei cavallotti include 2 dadi e 2 rondelle.								Base per cavallo lungo solo su richiesta.									
	in mm	in pollici gas	Materiale e finitura	A	L1	H1	H2	H3	H4	D	L2	L3	B	H5	H6	ØD				
CM 04 XCM 04	21,3	1/2"	Fe430 Zincato	22	30	52	30	29,4	10,6	M8	---									
			AISI 316L Lavato			48		25			25,4									
CM 05 XCM 05	26,9	3/4"	Fe430 Zincato	27	35	56	30	23,5	18,5		70	37	30	12	11	5				
			AISI 316L Lavato			52		25									19,5			
CM 06 XCM 06	33,7	1"	Fe430 Zincato	34	42	64	30	24,2	21,8		75	43					30	12	11	5
			AISI 316L Lavato			60		25												
CM 07 XCM 07	42,4	1.1/4"	Fe430 Zincato	43	51	72	30	24	26		75	52					30	12	11	5
			AISI 316L Lavato			68		25												
CM 08 XCM 08	48,3	1.1/2"	Fe430 Zincato	49	59	82	40	27,8	29,2		95	60	30	12	11	5				
			AISI 316L Lavato			78		36									23,8			
CM 09 XCM 09	60,3	2"	Fe430 Zincato	61	71	94	40	27,8	35,2		95	72	35	15	13	5				
			AISI 316L Lavato			90		36									23,8			
CM 10 XCM 10	76,1	2.1/2"	Fe430 Zincato	77	87	110	40	28	43	115	88	35	15	13	5					
			AISI 316L Lavato			106		36								24				
CM 11 XCM 11	88,9	3"	Fe430 Zincato	89	99	122	40	27,5	49,5	135	100	35	15	13	5					
			AISI 316L Lavato			118		36								23,5				
CM 12	102	3.1/2"	Fe430 Zincato	102	114	142	50	30	61	M12	150	117	40	10	20	18				
CM 13	114,3	4"	Fe430 Zincato	115	127	156	50	30,8	67,2		185	131								
CM 14	139,7	5"	Fe430 Zincato	140	152	180	50	30,2	79,8		210	154,5								
CM 15	168	6"	Fe430 Zincato	168	180	208	50	30	94		220	182								
CM 16	219	8"	Fe430 Zincato	220	236	267	60	37,5	119,5	M16	280	240	50	25	22					
CM 17	273	10"	Fe430 Zincato	274	290	321		37,5	146,5		350	294								
CM 18	324	12"	Fe430 Zincato	324	344	379	70	39	177	M20	420	348	60	15	30	26				
CM 19	356	14"	Fe430 Zincato	356	372	411		39	193		460	380								
CM 20	406,4	16"	Fe430 Zincato	408	428	463		39,8	218,2		510	432								
CM 21	457,2	18"	Fe430 Zincato	460	480	515		40,4	243,6		550	484								
CM 22	508	20"	Fe430 Zincato	510	530	565		40	269		600	534								
CM 23	609,6	24"	Fe430 Zincato	612	632	667		40,2	319,8		700	636								

# CAVALLOTTO TONDO PESANTE

## Base BC

Cavallotto pesante CP											Base cavallotto corta BC																																							
<p>TIPO 4-23</p>											<p>TIPO 5-8 TIPO 9-23</p>																																							
Per caratteristiche materiali e finiture vedi pagina 78.			Codice CP Acciaio Fe430 Codice XCP Acciaio AISI 304L								Base cavallotto corta BC Materiale PP-PA																																							
Codice P.I.EFFE.CI.	Diametro esterno tubo ØD1		La fornitura dei cavallotti include 2 dadi e 2 rondelle.								Base per cavallotto corta solo su richiesta.																																							
	in mm	in pollici gas	Materiale e finitura	A	L1	H1	H2	H3	H4	D	L2	L3	B	H5	H6	H7	ØD2																																	
CP 04 XCP 04	21,3	1/2"	Fe430 Zincato	22	32	60	40	38,3	10,7	M10	35	25	24	5	8	5	8																																	
			AISI 304L Lavato		30	48	25	25,3		M8								---																																
CP 05 XCP 05	26,9	3/4"	Fe430 Zincato	27	37	66	40	33,5	18,5	M10								38	50	10	6	10	15																											
			AISI 304L Lavato		35	52	25	19,5		M8																																								
CP 06 XCP 06	33,7	1"	Fe430 Zincato	34	44	72	40	33,2	21,8	M10														75	40 (40,5 PA)	70	17	15																						
			AISI 304L Lavato		42	60	25	20,2		M8																																								
CP 07 XCP 07	42,4	1.1/4"	Fe430 Zincato	43	53	82	40	33,8	26,2	M10																			140	90 (91 PA)	8	26	25																	
			AISI 304L Lavato		51	68	25	19,8		M8																																								
CP 08 XCP 08	48,3	1.1/2"	Fe430 Zincato	49	61	100	60	45,8	29,2	M12																								220	150 (152 PA)	32	30													
			AISI 304L Lavato		59	78	36	23,8		M10																																								
CP 09 XCP 09	60,3	2"	Fe430 Zincato	61	73	112	60	45,8	35,2	M12	M20	220	150 (152 PA)	32	30																																			
			AISI 304L Lavato		71	90	36	23,8		M10																																								
CP 10 XCP 10	76,1	2.1/2"	Fe430 Zincato	77	89	128	60	46	43	M12						M24	220	150 (152 PA)	32	30																														
			AISI 304L Lavato		87	106	36	24		M10																																								
CP 11 XCP 11	88,9	3"	Fe430 Zincato	89	101	140	60	45,5	49,5	M12											M24	220	150 (152 PA)	32	30																									
			AISI 304L Lavato		99	118	36	23,5		M10																																								
CP 12 XCP 12	102	3.1/2"	Fe430 Zincato	102	118	159	70	52	56	M16																M24	220	150 (152 PA)	32	30																				
			AISI 304L Lavato		114	137	45	30		M12																																								
CP 13 XCP 13	114,3	4"	Fe430 Zincato	115	131	173	70	52,8	62,2	M16																					M24	220	150 (152 PA)	32	30															
			AISI 304L Lavato		127	151	45	30,8		M12																																								
CP 14 XCP 14	139,7	5"	Fe430 Zincato	140	156	197	70	52,2	74,8	M16	M24	220	150 (152 PA)	32	30																																			
			AISI 304L Lavato		152	175	45	30,2		M12																																								
CP 15	168	6"	Fe430 Zincato	168	184	225	70	52	89	M16						M24	220	150 (152 PA)	32	30																														
CP 16	219	8"	Fe430 Zincato	220	240	285	80	59,5	114,5	M20																										220	150 (152 PA)	32	30											
CP 17	273	10"	Fe430 Zincato	274	294	339		59,5	141,5												M20	220	150 (152 PA)	32	30																									
CP 18	324	12"	Fe430 Zincato	324	348	396	90	63	170	M24																														220	150 (152 PA)	32	30							
CP 19	356	14"	Fe430 Zincato	356	380	428		63	186												M24					220	150 (152 PA)	32	30																					
CP 20	406,4	16"	Fe430 Zincato	408	432	480		63,8	211,2																					M24														220	150 (152 PA)	32	30			
CP 21	457,2	18"	Fe430 Zincato	460	484	532		64,4	236,6																						M24	220	150 (152 PA)	32	30															
CP 22	508	20"	Fe430 Zincato	510	534	582		64	262																																							M24	220	150 (152 PA)
CP 23	609,6	24"	Fe430 Zincato	612	636	684		64,2	312,8		M24	220	150 (152 PA)	32	30																																			



TIPO 4-23  
TIPO 5-23

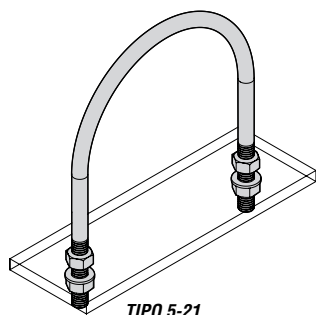
Per caratteristiche materiali e finiture vedi pagina 78. **Codice CP Acciaio Fe430**  
**Codice XCP Acciaio AISI 304L** **Base cavallotto lunga BL**  
**Materiale PP-PA**

Codice PI.EFFE.CI.	Diametro esterno tubo ØD1		La fornitura dei cavallotti include 2 dadi e 2 rondelle.								Base per cavallotto lunga solo su richiesta.							
	in mm	in pollici gas	Materiale e finitura	A	L1	H1	H2	H3	H4	D	L2	L3	B	H5	H6	ØD		
CP 04 XCP 04	21,3	1/2"	Fe430 Zincato	22	32	60	40	38,3	10,7	M10	---							
			AISI 304L Lavato								30	48	25	25,3	M8			
CP 05 XCP 05	26,9	3/4"	Fe430 Zincato	27	37	66	40	33,5	18,5	M10	70	37	30	12	11			
			AISI 304L Lavato													35	52	25
CP 06 XCP 06	33,7	1"	Fe430 Zincato	34	44	72	40	33,2	21,8	M10	75	43	30	12	11			
			AISI 304L Lavato													42	60	25
CP 07 XCP 07	42,4	1.1/4"	Fe430 Zincato	43	53	82	40	33,8	26,2	M10	75	52	30	12	11			
			AISI 304L Lavato													51	68	25
CP 08 XCP 08	48,3	1.1/2"	Fe430 Zincato	49	61	100	60	45,8	29,2	M12	95	60	35	5	15	13		
			AISI 304L Lavato														59	78
CP 09 XCP 09	60,3	2"	Fe430 Zincato	61	73	112	60	45,8	35,2	M12	95	72	35	5	15	13		
			AISI 304L Lavato														71	90
CP 10 XCP 10	76,1	2.1/2"	Fe430 Zincato	77	89	128	60	46	43	M12	115	88	35	5	15	13		
			AISI 304L Lavato														87	106
CP 11 XCP 11	88,9	3"	Fe430 Zincato	89	101	140	60	45,5	49,5	M12	135	100	35	5	15	13		
			AISI 304L Lavato														99	118
CP 12 XCP 12	102	3.1/2"	Fe430 Zincato	102	118	159	70	47	61	M16	150	117	35	5	15	13		
			AISI 304L Lavato														114	137
CP 13 XCP 13	114,3	4"	Fe430 Zincato	115	131	173	70	47,8	67,2	M16	185	131	40	10	20	18		
			AISI 304L Lavato														127	151
CP 14 XCP 14	139,7	5"	Fe430 Zincato	140	156	197	70	47,2	79,8	M16	210	154,5	40	10	20	18		
			AISI 304L Lavato														152	175
CP 15	168	6"	Fe430 Zincato	168	184	225	70	47	94	M16	220	182	40	10	20	18		
CP 16	219	8"	Fe430 Zincato	220	240	285	80	54,5	119,5	M20	280	240	50	15	25	22		
CP 17	273	10"	Fe430 Zincato	274	294	339					54,5	146,5					350	294
CP 18	324	12"	Fe430 Zincato	324	348	396	90	56	177	M24	420	348	60	15	30	26		
CP 19	356	14"	Fe430 Zincato	356	380	458					56	193					460	380
CP 20	406,4	16"	Fe430 Zincato	408	432	480					56,8	218,2					510	432
CP 21	457,2	18"	Fe430 Zincato	460	484	532					57,4	243,6					550	484
CP 22	508	20"	Fe430 Zincato	510	534	582	57	269	600	534								
CP 23	609,6	24"	Fe430 Zincato	612	636	684	57,2	319,8	700	636								

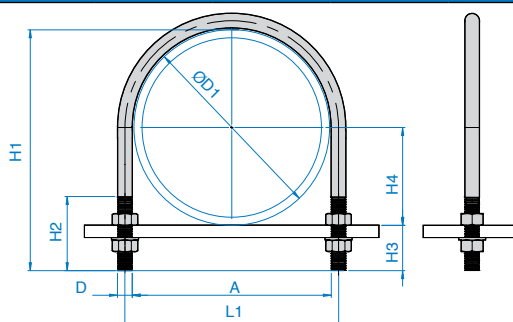
# CAVALLOTTO TONDO SECONDO DIN3570

Codici Ordinazione e Dimensioni

## Cavallotto DIN CD



TIPO 5-21



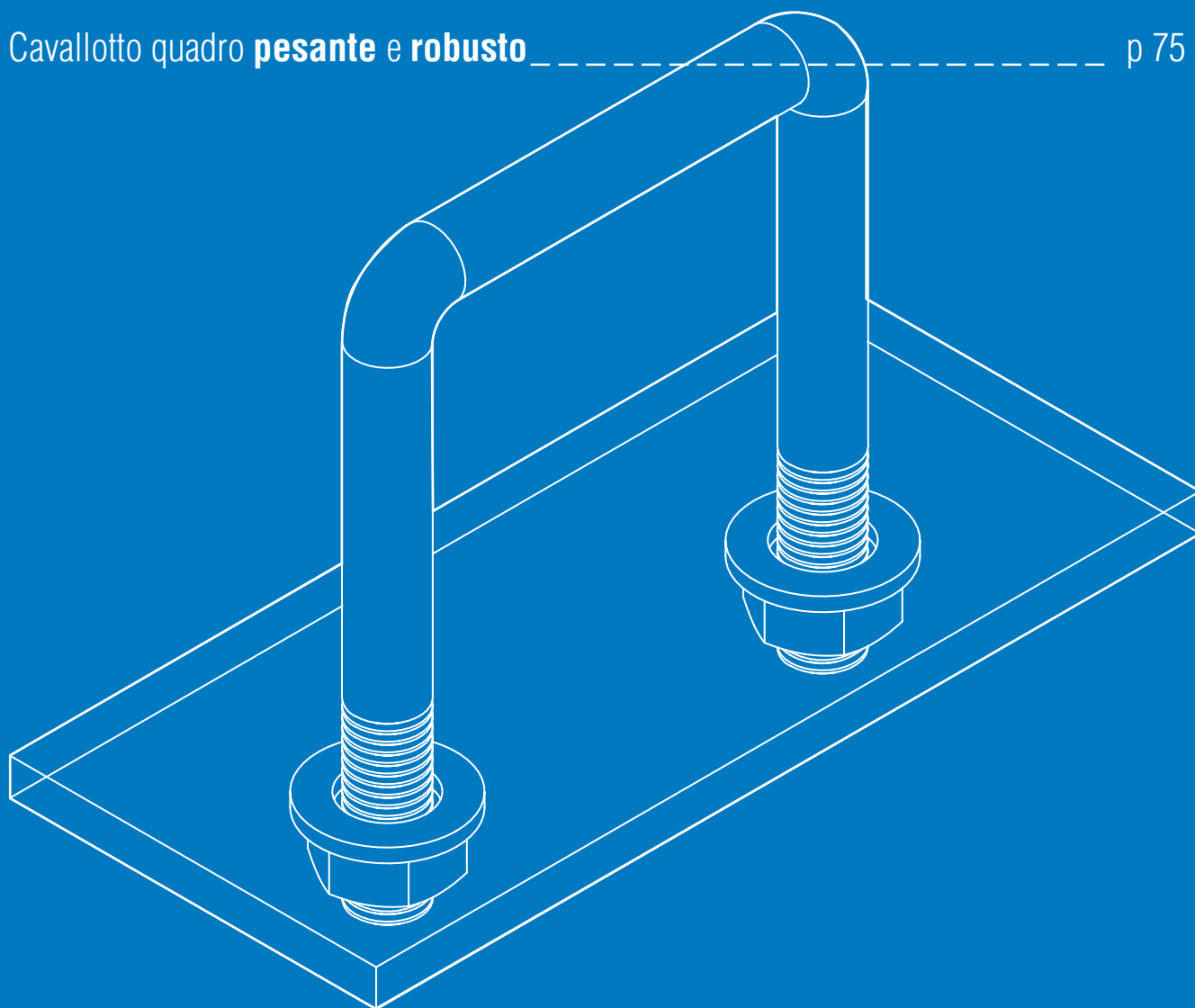
Per caratteristiche materiali e finiture vedi pagina 78.

Cavallotto tondo CD  
Codice CD Acciaio Fe430

Codice PI.EFFE.CI.	Diametro esterno tubo ØD1		Materiale e finitura	La fornitura dei cavallotti include 4 dadi e 2 rondelle.						
	in mm	in pollici gas		A	L1	H1	H2	H3	H4	D
CD 05	26,9	3/4"	Fe430 Zincato	30	40	60	40	33,1	13,5	M10
CD 06	33,7	1"	Fe430 Zincato	38	48	66		32,3	16,9	
CD 07	42,4	1.1/4"	Fe430 Zincato	46	56	76		33,6	21,2	
CD 08	48,3	1.1/2"	Fe430 Zincato	52	62	82	50	33,7	24,2	M12
CD 09	60,3	2"	Fe430 Zincato	64	76	97		36,7	35,2	
CD 10	76,1	2.1/2"	Fe430 Zincato	82	94	113		36,9	30,2	
CD 11	88,9	3"	Fe430 Zincato	94	106	126	60	37,1	44,5	M16
CD 12	114,3	4"	Fe430 Zincato	120	136	155		40,7	57,2	
CD 13	139,7	5"	Fe430 Zincato	148	164	175		35,3	69,9	
CD 14	168,3	6"	Fe430 Zincato	176	192	201	70	32,7	84,2	M20
CD 15	193,7	7"	Fe430 Zincato	202	218	233		39,3	96,9	
CD 16	219,1	8"	Fe430 Zincato	228	248	263		43,9	109,6	
CD 17	273	10"	Fe430 Zincato	282	302	314	70	41	136,5	M24
CD 18	324	12"	Fe430 Zincato	332	352	365		41	162	
CD 19	356	14"	Fe430 Zincato	378	402	411		55	178	
CD 20	406,4	16"	Fe430 Zincato	428	452	463	70	56,6	203,2	M24
CD 21	508	20"	Fe430 Zincato	530	554	565		57	254	

# Cavallotti QUADRI

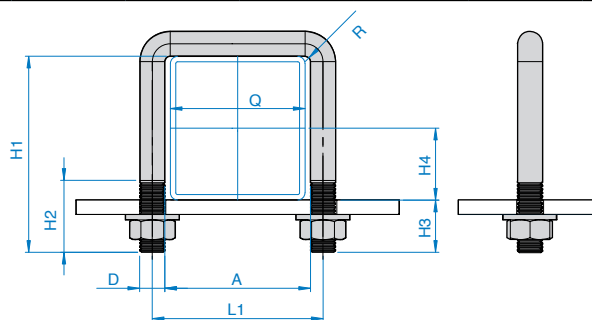
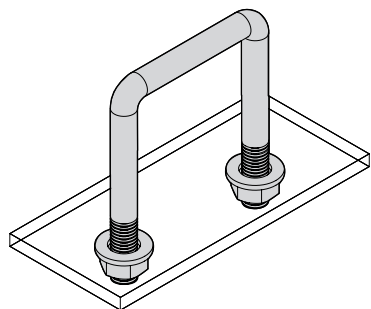
- Cavallotto quadro **leggero e medio** ..... p 74
- Cavallotto quadro **pesante e robusto** ..... p 75



# CAVALLOTTO QUADRO LEGGERO E MEDIO

## Codici Ordinazione e Dimensioni

Cavallotto quadro  
CQ



Per caratteristiche materiali e finiture vedi pagina 78.

Cavallotto quadro leggero CQL  
Codice CQL Acciaio Fe430 Zincato

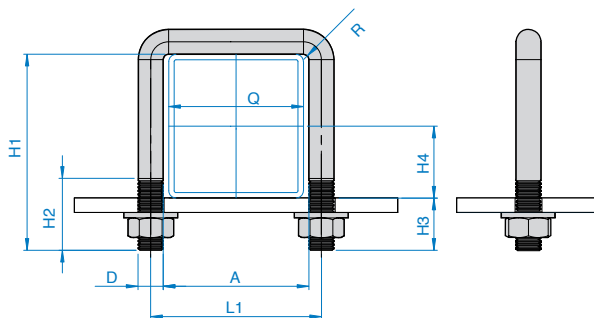
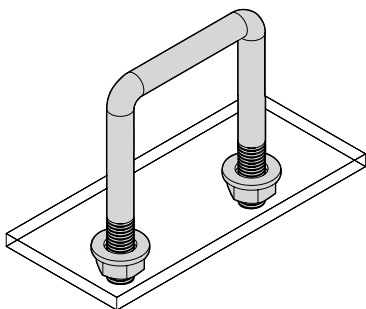
Codice PI.EFFE.CI.	Dimensione esterna tubo Q	A richiesta vengono forniti dadi e rondelle.								
	in mm	Materiale e finitura	A	L1	H1	H2	H3	H4	R	D
CQL 03	30x30	Fe430 Zincato	31	39	50	25	20	15	4	M8
CQL 04	40x40	Fe430 Zincato	41	49	60			20		
CQL 05	50x50	Fe430 Zincato	51	59	70			25		
CQL 06	60x60	Fe430 Zincato	61	71	82	30	22	30	5	M10
CQL 07	70x70	Fe430 Zincato	71	81	92			35		
CQL 08	80x80	Fe430 Zincato	81	91	102			40		
CQL 09	90x90	Fe430 Zincato	91	101	112			45		
CQL 10	100x100	Fe430 Zincato	101	111	122			50		

Per caratteristiche materiali e finiture vedi pagina 78.

Cavallotto quadro medio CQM  
Codice CQM Acciaio Fe430 Zincato

Codice PI.EFFE.CI.	Dimensione esterna tubo Q	A richiesta vengono forniti dadi e rondelle.								
	in mm	Materiale e finitura	A	L1	H1	H2	H3	H4	R	D
CQM 03	30x30	Fe430 Zincato	31	41	52	30	22	15	5	M10
CQM 04	40x40	Fe430 Zincato	41	51	62			20		
CQM 05	50x50	Fe430 Zincato	51	61	72			25		
CQM 06	60x60	Fe430 Zincato	61	73	86	35	26	30	6	M12
CQM 07	70x70	Fe430 Zincato	71	83	96			35		
CQM 08	80x80	Fe430 Zincato	81	93	106			40		
CQM 09	90x90	Fe430 Zincato	91	103	116			45		
CQM 10	100x100	Fe430 Zincato	101	113	126			50		

## Cavallotto quadro CQ



Per caratteristiche materiali e finiture vedi pagina 78.

Cavallotto quadro pesante CQP  
Codice CQP Acciaio Fe430 Zincato

Codice P.I.EFFE.CI.	Dimensione esterna tubo Q	A richiesta vengono forniti dadi e rondelle.								
	in mm	Materiale e finitura	A	L1	H1	H2	H3	H4	R	D
CQP 03	30x30	Fe430 Zincato	31	43	56	35	26	15	6	M12
CQP 04	40x40	Fe430 Zincato	41	53	66			20		
CQP 05	50x50	Fe430 Zincato	51	63	76			25		
CQP 06	60x60	Fe430 Zincato	61	75	90	40	30	30	7	M14
CQP 07	70x70	Fe430 Zincato	71	85	100			35		
CQP 08	80x80	Fe430 Zincato	81	95	110			40		
CQP 09	90x90	Fe430 Zincato	91	105	120			45		
CQP 10	100x100	Fe430 Zincato	101	115	130			50		

Per caratteristiche materiali e finiture vedi pagina 78.

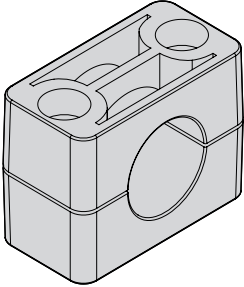
Cavallotto quadro robusto CQR  
Codice CQR Acciaio Fe430 Zincato

Codice P.I.EFFE.CI.	Dimensione esterna tubo Q	A richiesta vengono forniti dadi e rondelle.								
	in mm	Materiale e finitura	A	L1	H1	H2	H3	H4	R	D
CQR 06	60x60	Fe430 Zincato	61	77	94	50	34	30	8	M16
CQR 07	70x70	Fe430 Zincato	71	87	104			35		
CQR 08	80x80	Fe430 Zincato	81	97	114			40		
CQR 09	90x90	Fe430 Zincato	91	107	124			45		
CQR 10	100x100	Fe430 Zincato	101	117	134			50		
CQR 11	110x110	Fe430 Zincato	111	127	144			55		
CQR 12	120x120	Fe430 Zincato	121	137	154			60		





# Caratteristiche MATERIALI

CORPO COLLARE		MATERIALI			
		PP	PA	GM	AL
		Polipropilene Copolimeri	Poliammide	Gomma Elastomero	Alluminio
COLORE		BLU	NERO	NERO	NATURALE
CARATTERISTICHE MECCANICHE	METODO DI PROVA				
Modulo elastico in trazione	ISO 527	Mpa 1.300	Mpa 8.500	--	--
Carico in flessione a rottura	ISO 178	--	Mpa 190	--	--
Deformazione a rottura	ISO 527	6%	3%	600%	1%
Carico in trazione a rottura	ISO 527	Mpa 25	Mpa 145	Mpa 9	Mpa 150
Resistenza all'urto Izod con intaglio	ISO 180/A	KJ/m2 10	KJ/m2 10	--	--
Resistenza all'urto Charpy con intaglio	ISO 179	J/cm2 1.30	KJ/m2 10	--	--
Durezza Shore	ISO 868	--	--	80 A	--
CARATTERISTICHE TERMICHE	METODO DI PROVA				
Classe d'infiammabilità	UL 94	HB	V0	UL94 HB	--
Vicat (50°C/h 9.8 N)	ISO 306	°C150	°C254	--	--
HDT (0,45 N/ mm <sup>2</sup> )	ISO 75	°C92	°C245	--	--
HDT (1,82 N/ mm <sup>2</sup> )	ISO 75	°C50	°C242	--	--
Massima resistenza alla temperatura	IEC 216	-30°C + 90°C	-40°C +140° C	-40°C + 90°C	fino a 300° C
Resistenza raggi UV	--	--	--	--	--
CARATTERISTICHE ELETTRICHE	METODO DI PROVA				
Rigidità dielettrica 2mm	IEC 60243	--	KV/mm 20	--	--
Resistenza alle correnti striscianti	IEC 60112	--	V 600	--	--
Resistività di volume	DIN 53482	Ohm/m >10 <sup>18</sup>	Ohm/m 10* <sup>15</sup>	--	--
CARATTERISTICHE CHIMICHE	METODO DI PROVA				
Acidi indeboliti - Soluzione alcalina	--	Resistenza limitata	Resistenza buona	Resistenza buona	--
Benzina - Oli minerali	--	Resistenza buona	Resistenza buona	Resistenza limitata	--
Alcol - Altri oli - Acqua marina	--	Resistenza buona	Resistenza buona	Resistenza buona	--

## MATERIALI COMPONENTI E ACCESSORI

### ACCIAI

**Piastre:** realizzate con Acciai non legati per impieghi strutturali Fe360 (235JR) e Fe430 (275JR).  
**Accessori:** realizzati in Acciaio Fe360 (per viti VA e boccola B), Acciaio al Carbonio C20 (dado per il fissaggio dei collari al binario) e lamiere in acciaio per imbutitura DX 51D (binari serie standard).

### ACCIAI INOX

**Piastre e accessori:** realizzati in Acciaio inox 316L (X2CrNiMo17-12-2) 1.4404.  
 Per cavallotti Acciaio inox 304L con buona resistenza alla corrosione e inox 316L (inox marino) con ottima resistenza alla corrosione.

### PROTEZIONI SUPERFICIALI

**Componenti e accessori:** tutti i nostri componenti e accessori metallici sono prodotti con trattamenti superficiali all' avanguardia.  
**Metodo Sendzimir:** è un processo che consiste nel rivestire di zinco i prodotti immergendoli in un bagno di zinco fuso (utilizzato per i binari serie Standard); **Crapal:** è costituito da un filo di acciaio, rivestito da una lega 95% di zinco e 5% di alluminio, colore grigio opaco e ottima resistenza alla corrosione (utilizzato per i cavallotti); **Zincatura bianca Fe Zn c8 II:** utilizzata per tutti gli altri prodotti metallici. **Tutte le protezioni sono esenti da Cr VI in conformità alla direttiva RoHS.**

# Appendice TECNICA

- Distanza raccomandata tra i collari \_\_\_\_\_ p 80
- Posizionamento dei collari nei gomiti \_\_\_\_\_ p 80
- Tabella filettature \_\_\_\_\_ p 80
- Classe e proprietà per viti e bulloni \_\_\_\_\_ p 80
- Coppie di serraggio viti e forze assiali \_\_\_\_\_ p 81

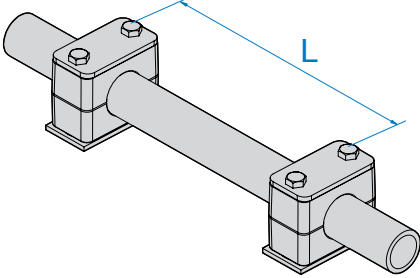
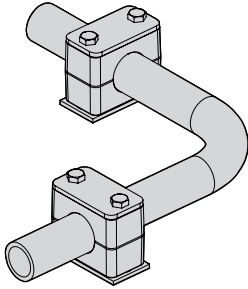
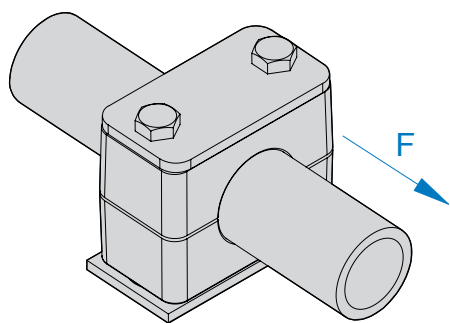
DISTANZA RACCOMANDATA TRA I COLLARI				POSIZIONAMENTO COLLARI NEI GOMITI
 <p>I valori delle distanze dei collari rappresentati in tabella sono indicativi, riferiti a carichi statici.</p>				
Diametro esterno tubo (mm)	Distanza L (m)	Diametro esterno tubo (mm)	Distanza L (m)	<p>I tubi curvati vanno fissati con collari immediatamente prima e dopo la curva.</p> <p>Si raccomanda in fase di progettazione, di usare questi collari come posizione predefinita.</p> <p>Per applicazioni con giunzioni si raccomanda l'utilizzo dei collari prima e dopo la giunzione.</p>
6,0 - 13,5	1,0	114,0 - 168,0	5,0	
13,5 - 18	1,2	168,0 - 219,0	6,0	
18 - 32	1,5	219,0 - 324,0	6,7	
32 - 38	2,0	324,0 - 356,0	7,0	
38 - 57,2	2,7	356,0 - 406,0	7,5	
57,2 - 75	3,0	406,0 - 480,0	8,0	
75 - 76,1	3,5	481,0 - 550,0	8,5	
76,1 - 88,9	3,7	551,0 - 630,0	9,0	
88,9 - 102,0	4,0	631,0 - 716,0	10,0	
102,0 - 114,0	4,5	716,0 - 800,0	12,0	

TABELLA FILETTATURE								
Tabella di comparazione filettature metriche e filettature UNC								
SERIE STANDARD			SERIE PESANTE			SERIE DOPPIA		
Codice PI.EFFE.CI.	Filettatura metrica	Filettatura UNC	Codice PI.EFFE.CI.	Filettatura metrica	Filettatura UNC	Codice PI.EFFE.CI.	Filettatura metrica	Filettatura UNC
C1	M6	1/4 - 20 UNC	CP1	M10	3/8 - 16 UNC	CF1	M6	1/4 - 20 UNC
C2			CP2			CF2	M8	5/16 - 18 UNC
C3			CP3			CF3		
C4			CP4	CF4				
C5			CP5	CF5				
C6			CP6	M20	3/4 - 10 UNC			
C7			CP7	M24	7/8 - 9 UNC			
C8			CP8	M30	11/8 - 7 UNC			
C9			CP9	M30	11/4 - 7 UNC			
			CP10					

CLASSE E PROPRIETÀ PER VITI E BULLONI			
ACCESSORI	MATERIALE	FINITURA	CLASSE
Vite a testa cilindrica con esagono incassato	Acciaio	Zincata o grezza	8.8
	Acciaio Inox	---	A4-70
Vite a testa esagonale	Acciaio	Zincata o grezza	8.8
	Acciaio Inox	---	A4-70
Rondella di sicurezza	Acciaio	Zincata o grezza	8
	Acciaio Inox	---	A4-70
Dado per cavallotti	Acciaio	Zincato	8
	Acciaio Inox	---	A4-70 A2-70
Dado flangiato per cavallotti	Acciaio	Zincato	8
	Acciaio Inox	---	---
Rondella per cavallotti	Acciaio	Zincata	100 HV
	Acciaio Inox	---	A4-70 A2-70
Dado per tirante SSP	Acciaio	Zincato	8

**COPPIE DI SERRAGGIO VITI E FORZE ASSIALI**



La coppia di serraggio delle viti e i carichi assiali di fissaggio del tubo riportate in tabella sono riferite al montaggio con piastre superiori e viti a testa esagonale secondo la norma EN ISO 4014/4017.

Il valore del carico F è un valore medio delle prove eseguite con tubo in Acciaio Fe360.

In caso di sollecitazione del collare in direzione assiale del tubo, il tubo non scivola nel collare.

Lo scorrimento avviene quando il valore F è stato raggiunto.

**SERIE STANDARD**

Codice PI.EFFE.CI.	Vite a testa esagonale (EN ISO 4014/4017)	Polipropilene		Poliammide		Alluminio	
		Coppia di serraggio (Nm)	Carico Max assiale F (KN)	Coppia di serraggio (Nm)	Carico Max assiale F (KN)	Coppia di serraggio (Nm)	Carico Max assiale F (KN)
C1	M6	8	0,7	10	0,7	12	3,6
C2		8	1,2	10	0,9	12	4,3
C3		8	1,5	10	1	12	4,4
C4		8	1,7	10	1,8	12	4,8
C5		8	1,8	10	1,9	12	5,2
C6		8	2	10	2,1	12	7,5
C7		8	2,2	10	2,8	12	9
C8		8	2,3	10	2,5	---	---
C9		8	2,4	10	2,5	---	---

**SERIE PESANTE**

Codice PI.EFFE.CI.	Vite a testa esagonale (EN ISO 4014/4017)	Polipropilene		Poliammide		Alluminio	
		Coppia di serraggio (Nm)	Carico Max assiale F (KN)	Coppia di serraggio (Nm)	Carico Max assiale F (KN)	Coppia di serraggio (Nm)	Carico Max assiale F (KN)
CP1	M10	13	1,8	21	4,5	32	13
CP2		13	3	21	4,7	32	16
CP3		15	3,5	25	5,2	37	16,5
CP4	M12	30	8,5	40	9,5	55	30,5
CP5	M16	46	11,5	56	27	125	36,5
CP6	M20	80	15	155	25	225	62,5
CP7	M24	110	30	200	34	250	71,7
CP8	M30	190	41	360	50	500	86,5
CP9		210	125	380	130	500	190,5
CP10		270	168	450	180	600	244,5

**SERIE DOPPIA**

Codice PI.EFFE.CI.	Vite a testa esagonale (EN ISO 4014/4017)	Polipropilene		Poliammide	
		Coppia di serraggio (Nm)	Carico Max assiale F (KN)	Coppia di serraggio (Nm)	Carico Max assiale F (KN)
CF1	M6	6	1,1	6	1,1
CF2	M8	13	2,5	13	2,5
CF3		13	2,1	13	2,1
CF4		13	2,9	13	3,1
CF5		9	2,2	9	2,7



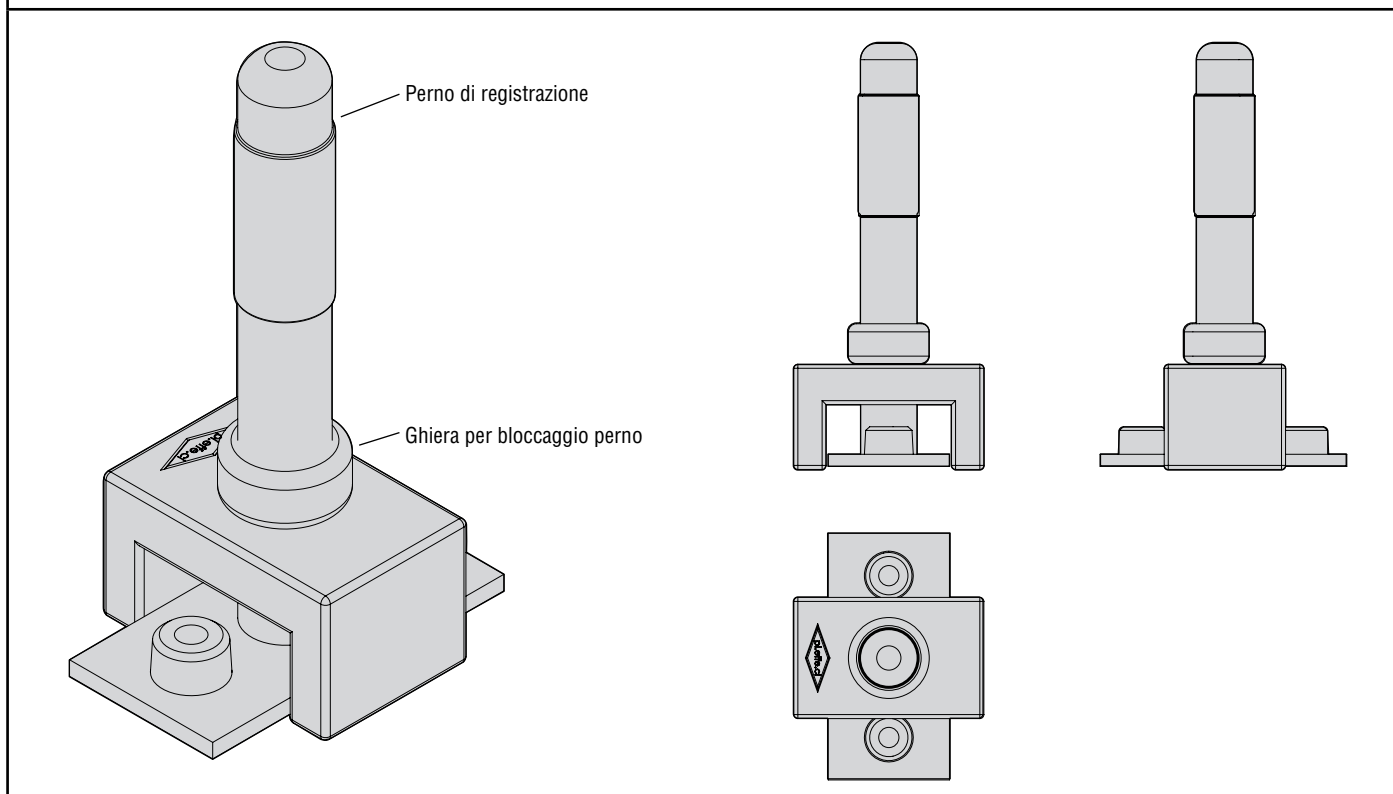
# Attrezzo per la Saldatura delle Piastre

## Attrezzo per la saldatura delle piastre

L'attrezzo può essere utilizzato durante la fase di saldatura delle piastre inferiori per facilitare la presa, tramite dei magneti inseriti nel perno di registrazione.

È disponibile su richiesta e può essere utilizzato per la Serie Standard, Serie Doppia e Serie Pesante per CP1, CP2 e CP3.

**NB:** non utilizzabile con piastre in Acciaio Inox.





La **PI.EFFE.CI.**

declina ogni responsabilità attinente al prodotto  
ad eccezione dei vizi derivanti da difetto di fabbricazione.

I valori di riferimento menzionati nel catalogo  
devono essere considerati indicativi  
e non assoluti.

**PI.EFFE.CI.**

si riserva di apportare tutte le modifiche che riterrà opportune  
senza obbligo di preavviso.

**CA 04 D**

Validità da Gennaio 2014

